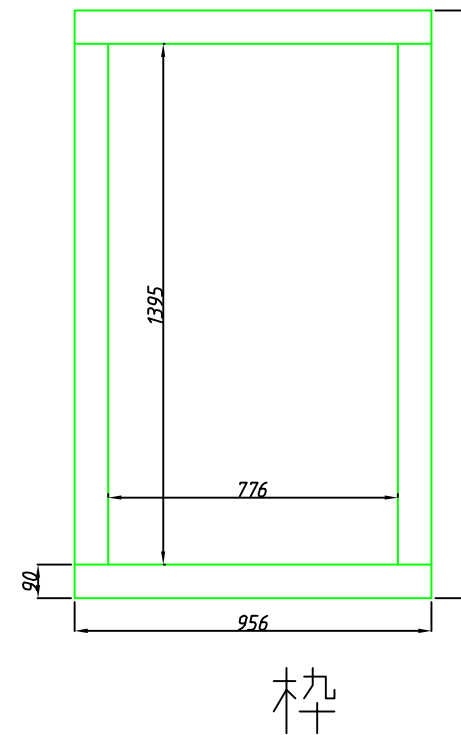
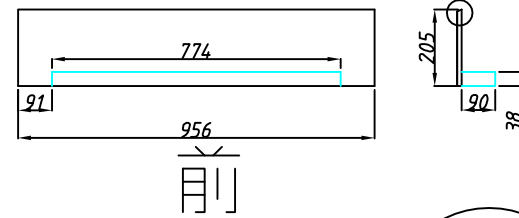
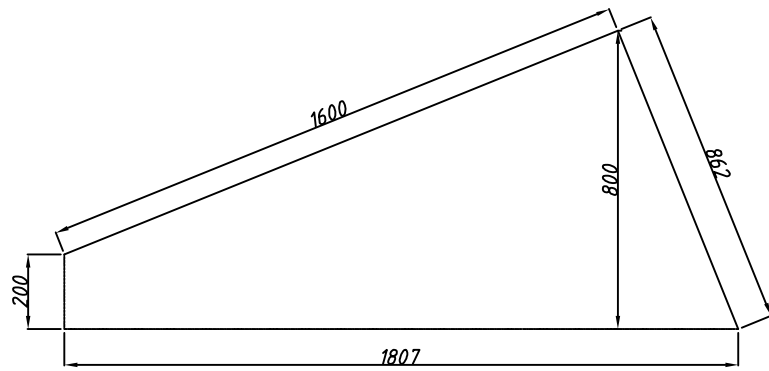


コンパネ3枚使用
コンパネ寸法 910x1820mm



側部

後

前

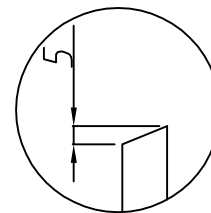
枠

ツープイ材 1800x7本

- 38x90x1685-2 側部下
- 1395-2 枠左右
- 956-2 枠上下
- 774-2 前後下
- 804-2 側部後
- 432-2 側部中央
- 170-2 側部前

コンパネ 900x1800-3枚

- 12x205x956-1 前板
- 857x956-1 後板
- 800x1807-2 側部板



M08 22°勾配 野地開口寸法 w776xh1594mm



図名
陸屋根用立ち上げ台 サイズM08用

作成
日本ベルックス株式会社 技術部

縮尺

サイズ

検印

設計年月日
2012.8.17

備考

M08