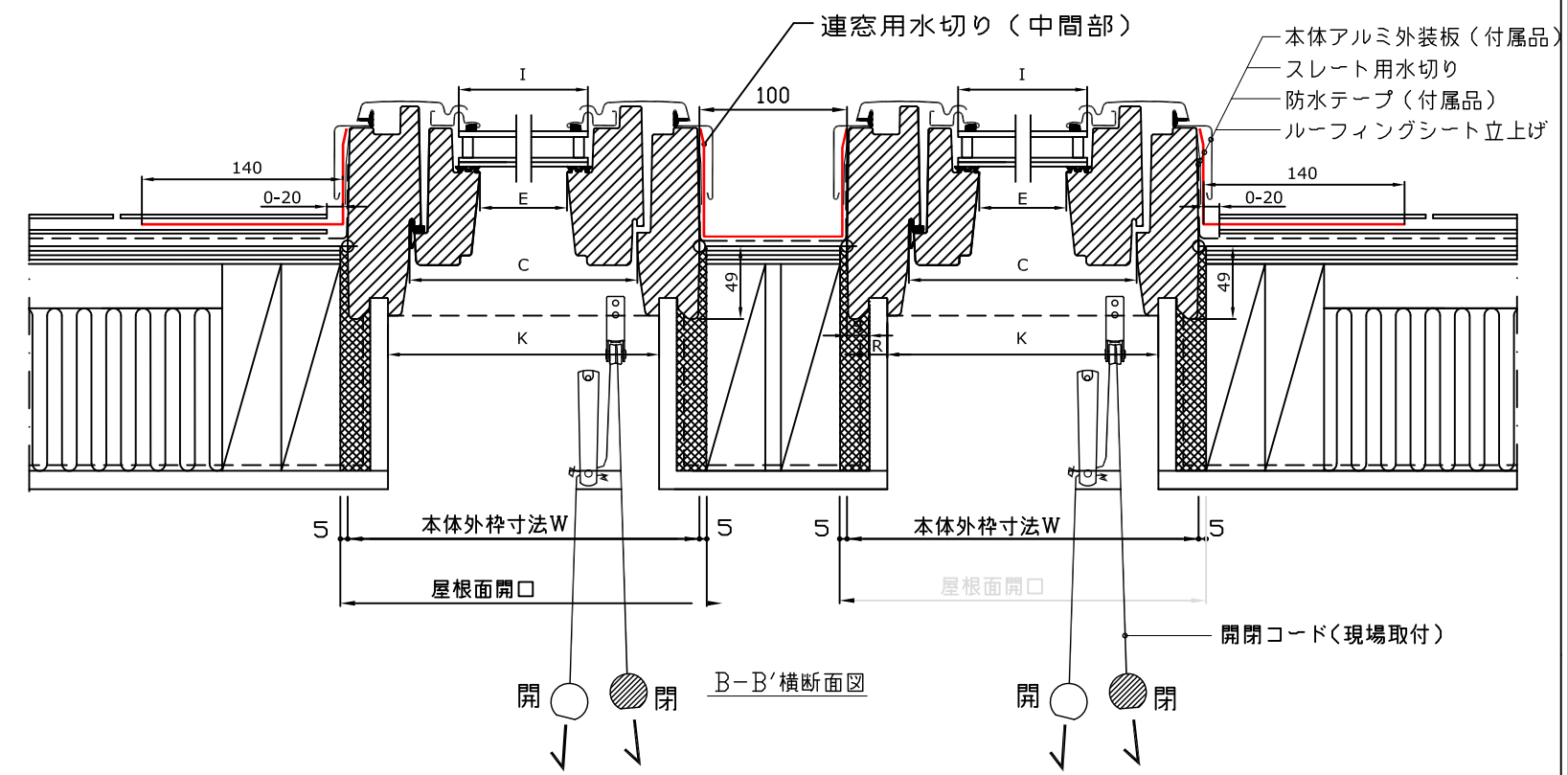
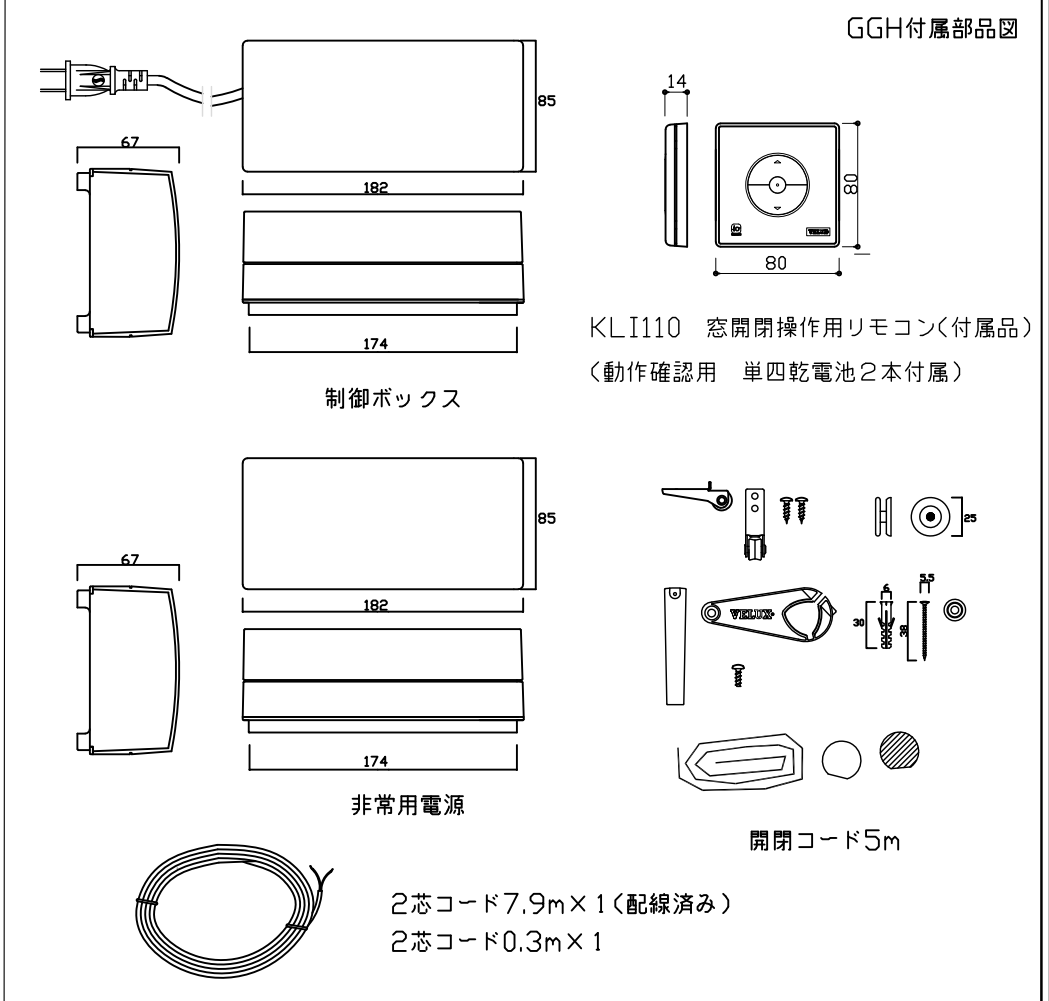
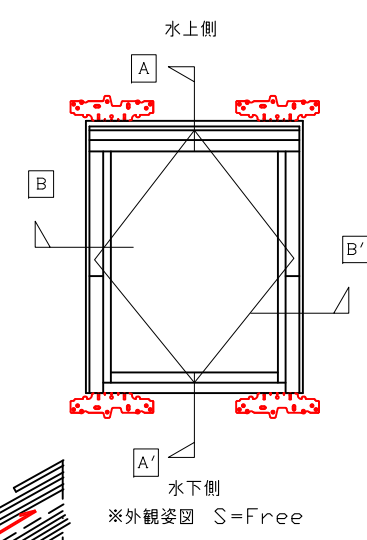
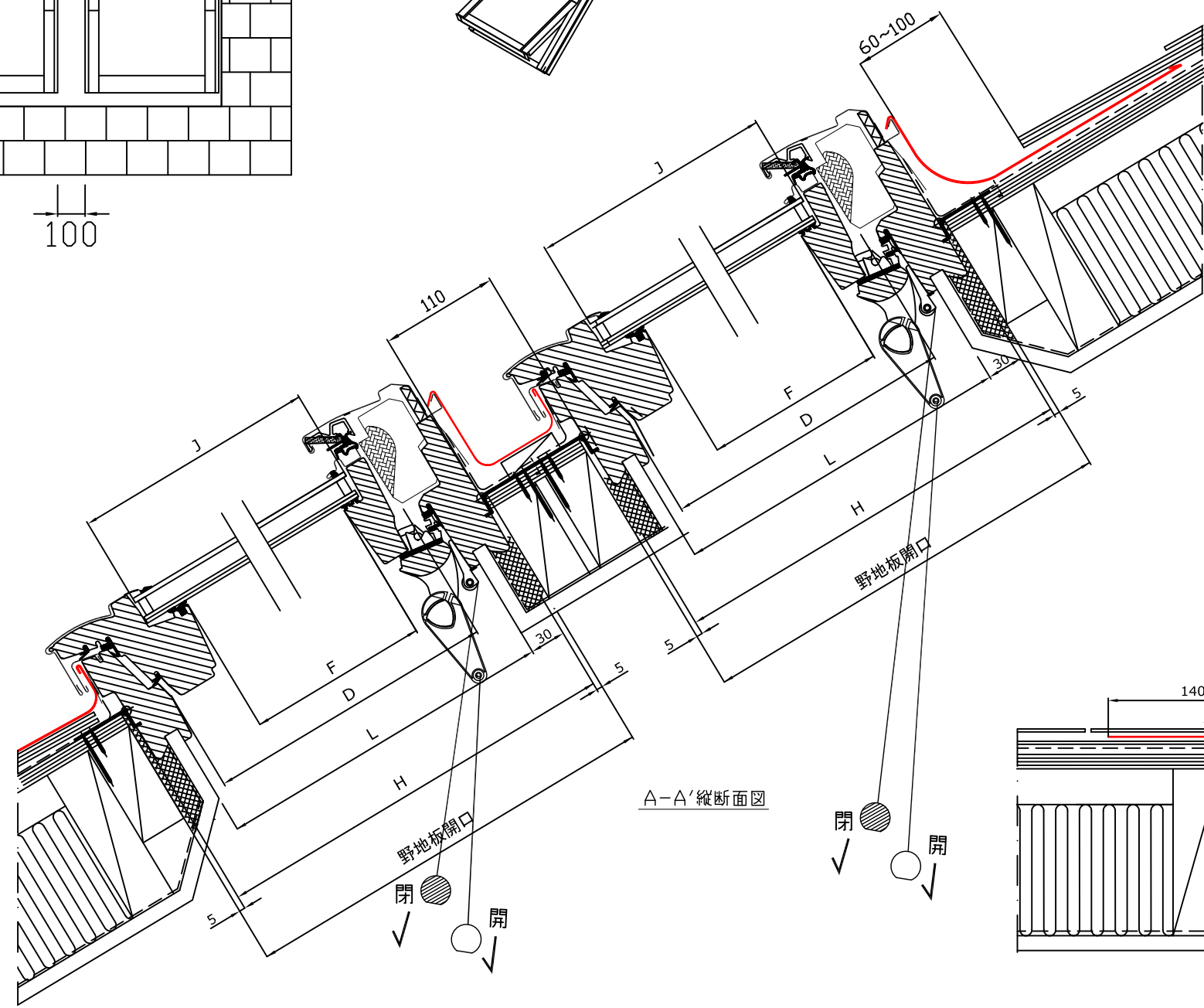
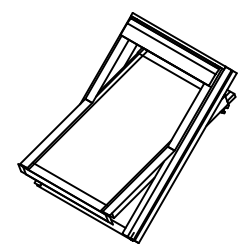


勾配 10
6

※ 取付可能勾配 22°(4寸)以上
※ 連窓用水切りを使用する場合、窓枠間隔は縦110mm、横100mmとして下さい。

110



	W	H	C	D	E	F	I	J	K	L	R	S
CK02	550	778	466	675	371	584	399	636	495	719	12.5	15
MK04	780	978	696	875	601	784	629	836	725	919	12.5	15



図名 GGHタイプ スレート用連窓参考納まり図	作成 日本ベルックス株式会社 技術部	縮尺 1/5	サイズ	検印	設計年月日 2019.04.01
					備考