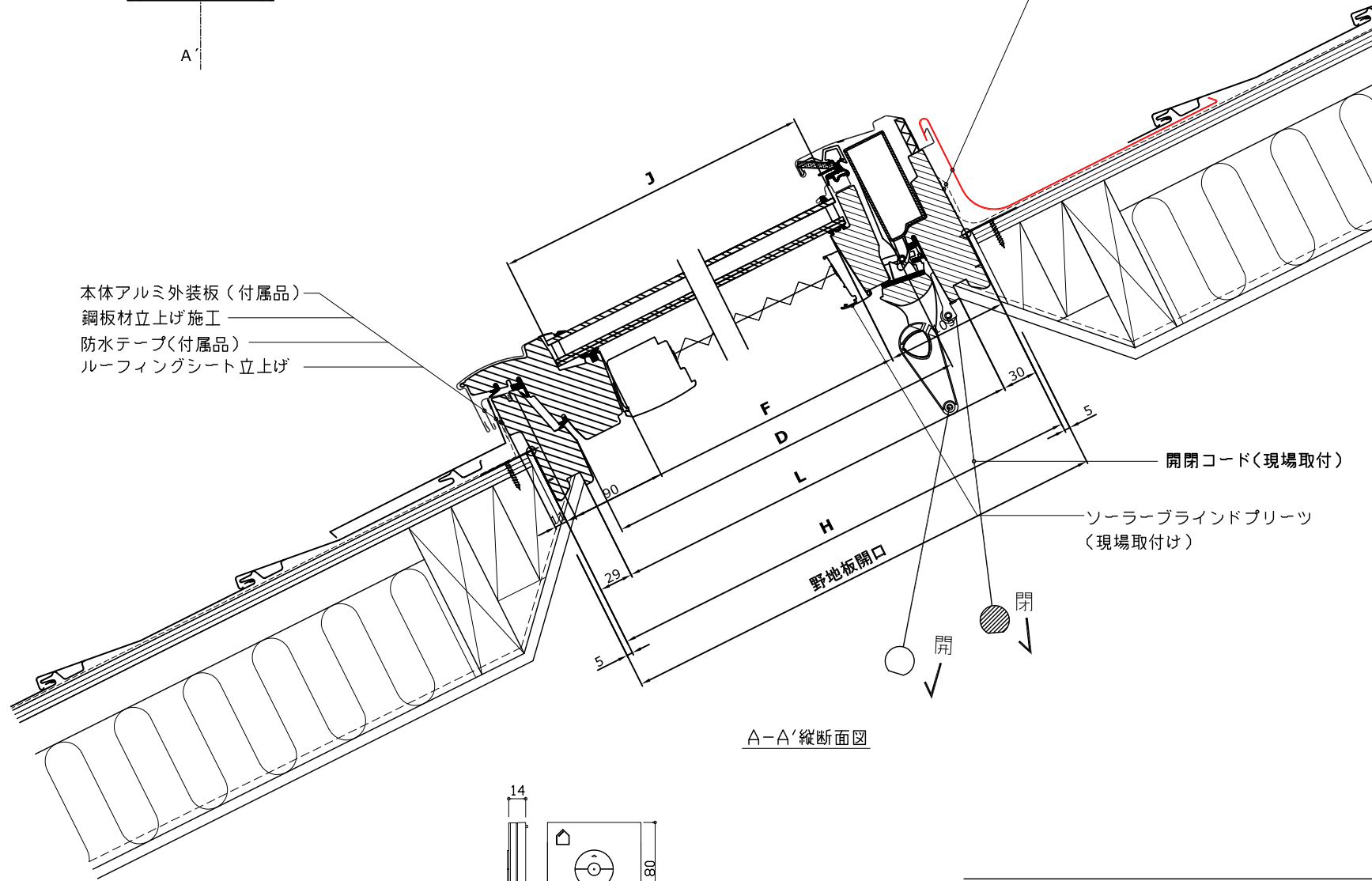
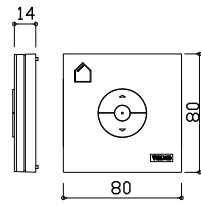


※取付可能勾配 22° (4寸) 以上

本体アルミ外装板 (付属品)
鋼板材立上げ施工
防水テープ (付属品)
ルーフィングシート立上げ



A-A'縦断面図

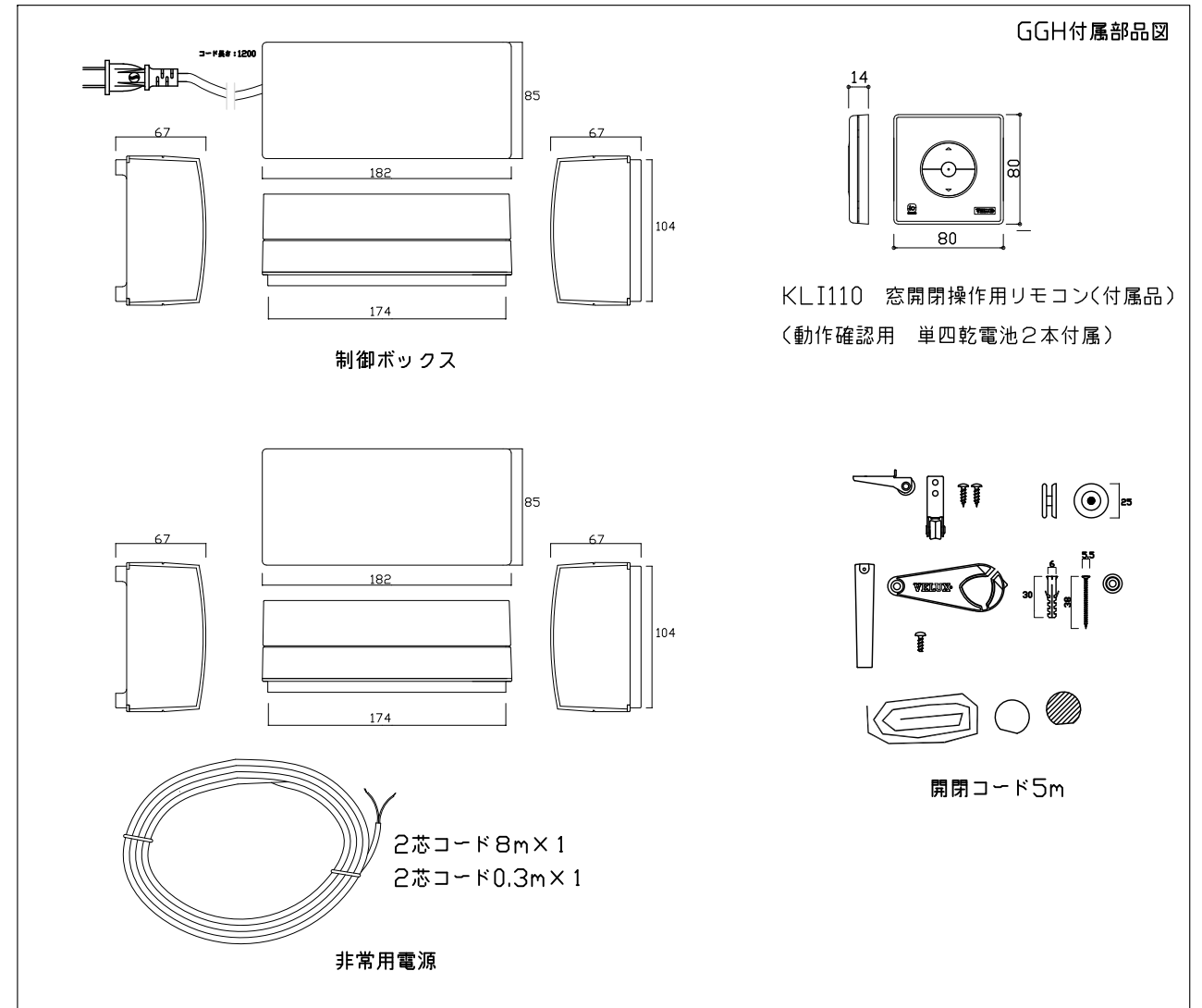
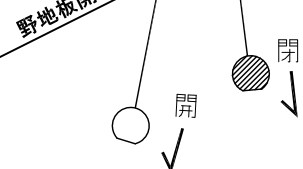


KLI312 ソーラーブラインド操作リモコン (付属品)
(動作確認用 単四乾電池2本付属)

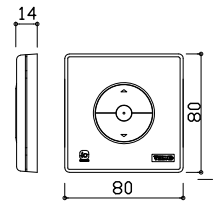
EDL TOP 鋼板上部水切り
防水テープ (付属品)
ルーフィングシート立上げ

開閉コード (現場取付)

ソーラーブラインドブリーツ
(現場取付け)

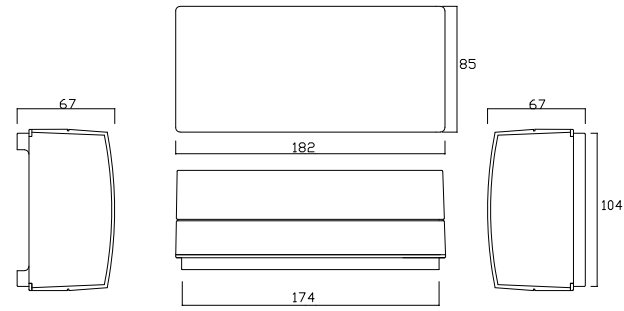


GGH付属部品図

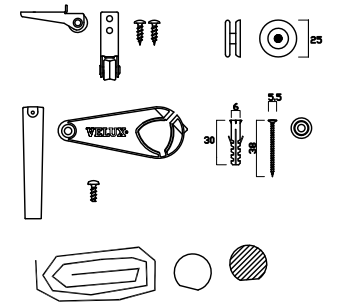
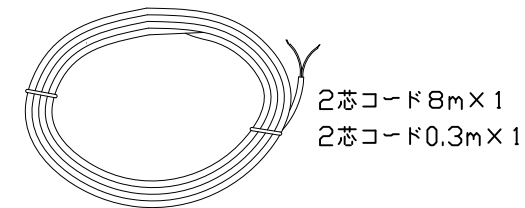


KLI110 窓開閉操作リモコン (付属品)
(動作確認用 単四乾電池2本付属)

制御ボックス

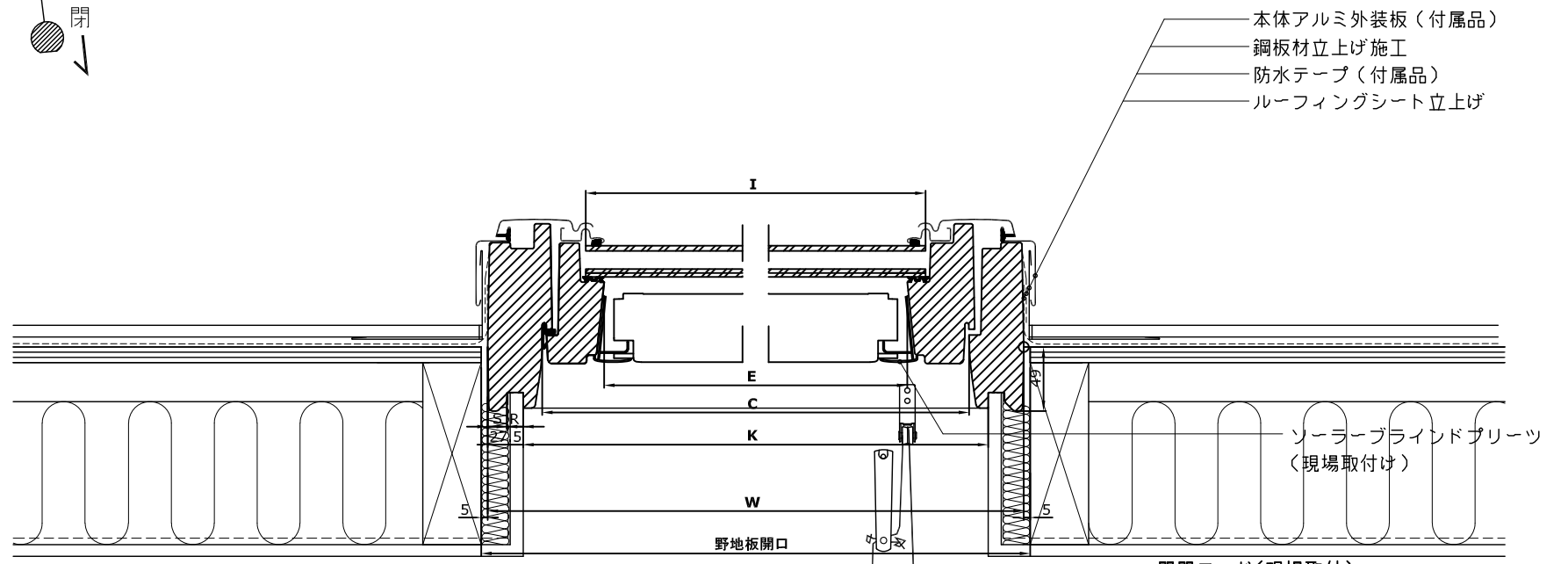


非常用電源



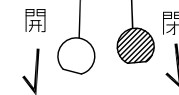
開閉コード5m

本体アルミ外装板 (付属品)
鋼板材立上げ施工
防水テープ (付属品)
ルーフィングシート立上げ



*横断面図は右側がヒンジより下、左側がヒンジより上を表します。

B-B'横断面図



	W	H	C	D	E	F	I	J	K	L	R	S
CK02	550	778	466	675	371	584	399	636	495	719	12.5	15
MK04	780	978	696	875	601	784	629	836	725	919	12.5	15



図名
GGH 排煙タイプ (中軸回転)
FSL Jソーラーブラインドブリーツ付 (オプション)
鋼板葺きEDL TOP 鋼板上部水切り
参考納まり図

作成
日本ベルックス株式会社 技術部

縮尺

1:5

サイズ

検印

KN

設計年月日

2019.04.01

備考

GGHMK04