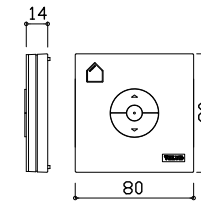


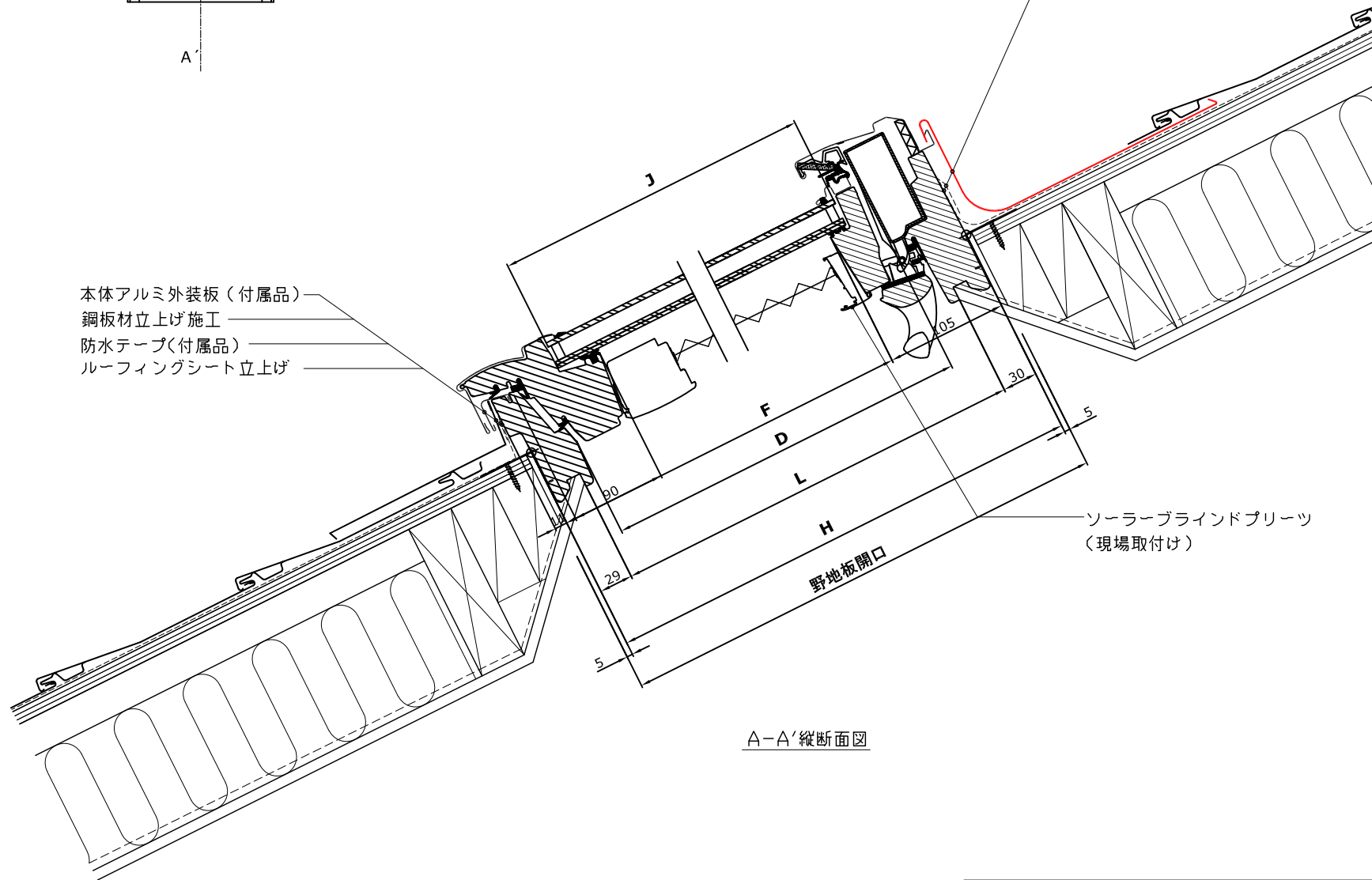
※取付可能勾配 22°(4寸)以上

EDL TOP 鋼板上部水切り  
防水テープ(付属品)  
ルーフィングシート立上げ



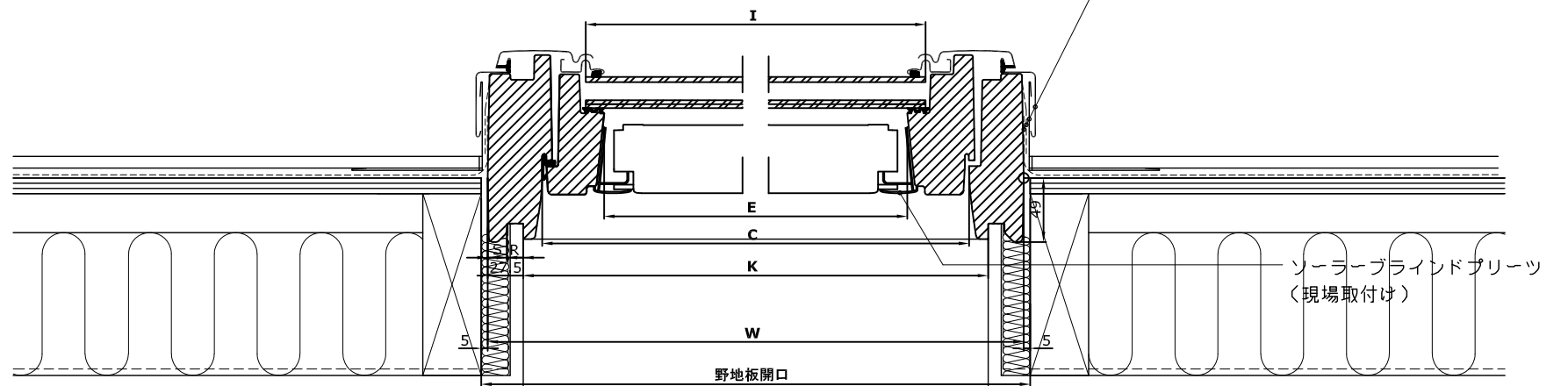
KLI312 ソーラーブラインド操作リモコン(付属品)  
(動作確認用 単四乾電池2本付属)

本体アルミ外装板(付属品)  
鋼板材立上げ施工  
防水テープ(付属品)  
ルーフィングシート立上げ



A-A'縦断面図

本体アルミ外装板(付属品)  
鋼板材立上げ施工  
防水テープ(付属品)  
ルーフィングシート立上げ



B-B'横断面図

\*横断面図は右側がヒンジより下、左側がヒンジより上を表します。

|      | W   | H   | C   | D   | E   | F   | I   | J   | K   | L   | R    | S  |
|------|-----|-----|-----|-----|-----|-----|-----|-----|-----|-----|------|----|
| CK02 | 550 | 778 | 466 | 675 | 371 | 584 | 399 | 636 | 495 | 719 | 12.5 | 15 |
| MK04 | 780 | 978 | 696 | 875 | 601 | 784 | 629 | 836 | 725 | 919 | 12.5 | 15 |



図名  
GGU 手動タイプ(中軸回転)  
FSL Jソーラーブラインドブリーツ付(オプション)  
鋼板段葺きEDL TOP 鋼板上部水切り  
参考納まり図

作成  
日本ベルックス株式会社 技術部

縮尺  
1:5

サイズ

検印  
KN

設計年月日  
2019.04.01  
備考  
GGHMK04