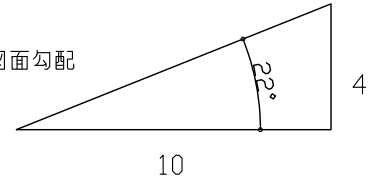


※ 取付可能勾配14°(2,5寸)以上

図面勾配

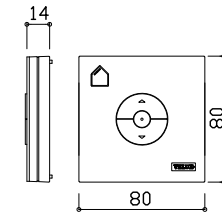


本体アルミ外装板(付属品)
 専用水切り(別売品)
 防水テープ(付属品)
 ルーフィングシート立上げ

100~120平板瓦
 130~140波瓦・S瓦

専用水切り(別売品)
 防水テープ(付属品)
 ルーフィングシート立上げ

瓦
 専用水切り(別売品)
 ルーフィングシート
 固定枠(ビス留)(付属品)
 野地板



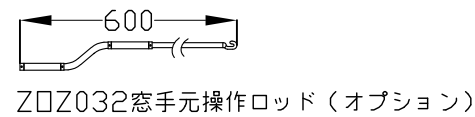
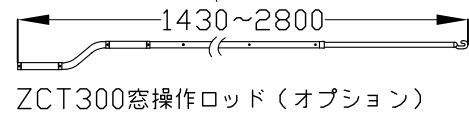
KLI312 ソーラーブラインド操作リモコン(付属品)
 (動作確認用 単四乾電池2本付属)

通気層
 断熱材
 防湿気密シート
 開口補強材
 発泡ウレタン吹付け
 ソーラーブラインド プリーツ
 網戸(付属品)

縦断面図
 本体外枠寸法 H
 野地板開口

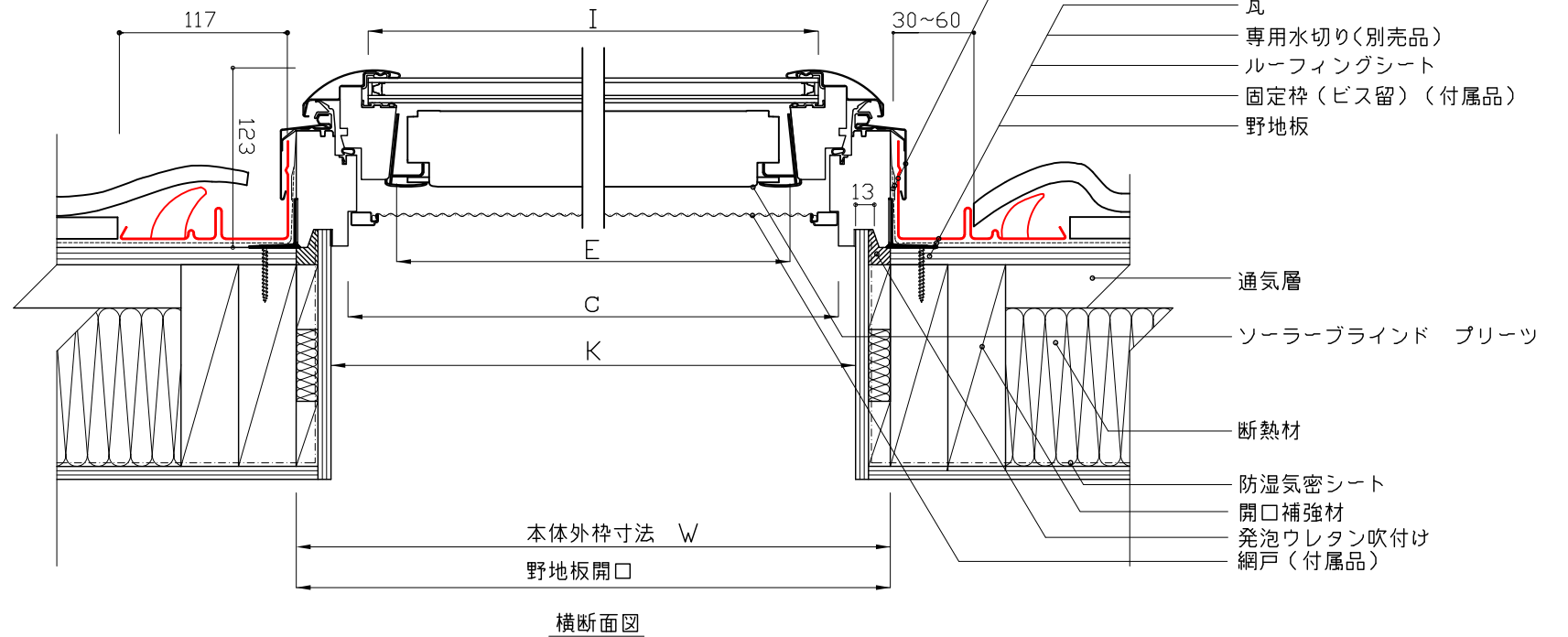
操作フック(付属品)

ZZZ201B窓操作ハンドル(オプション)



単位 : mm

| サイズ | W | H | C | D | E | F | I | J | K | L |
|-----|------|------|------|------|-----|------|------|------|------|------|
| C01 | 546 | 695 | 474 | 617 | 407 | 519 | 446 | 598 | 496 | 645 |
| M25 | 776 | 547 | 704 | 469 | 637 | 371 | 676 | 450 | 726 | 497 |
| M02 | 776 | 775 | 704 | 697 | 637 | 599 | 676 | 678 | 726 | 725 |
| M04 | 776 | 975 | 704 | 897 | 637 | 799 | 676 | 878 | 726 | 925 |
| M08 | 776 | 1395 | 704 | 1317 | 637 | 1219 | 676 | 1298 | 726 | 1345 |
| S06 | 1136 | 1175 | 1064 | 1097 | 997 | 999 | 1036 | 1078 | 1086 | 1125 |



本体アルミ外装板(付属品)
 専用水切り(別売品)
 防水テープ(付属品)
 ルーフィングシート立上げ

瓦
 専用水切り(別売品)
 ルーフィングシート
 固定枠(ビス留)(付属品)
 野地板

通気層
 ソーラーブラインド プリーツ
 断熱材
 防湿気密シート
 開口補強材
 発泡ウレタン吹付け
 網戸(付属品)

横断面図
 本体外枠寸法 W
 野地板開口



図名 VS FS 手動開閉タイプ
 (ソーラーブラインド プリーツ付き)
 瓦用参考納まり図

作成 日本ベルックス株式会社 技術部

縮尺 1:5

サイズ

検印 KN

設計年月日 2019,04,01

備考