

勾配 2.5寸以上

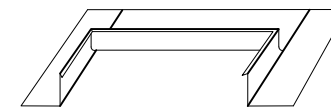
※天窓本体の取付可能勾配 2.5寸以上
 ※板金のはげの高さが30mm以上の場合は、窓の設置高を上げる必要があります。

本体アルミ外装板 (付属品)
 板金立ち上げ
 防水テープ
 ルーフィング立上げ

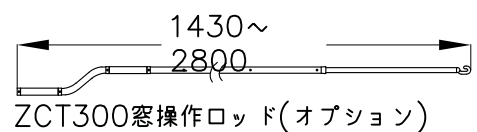
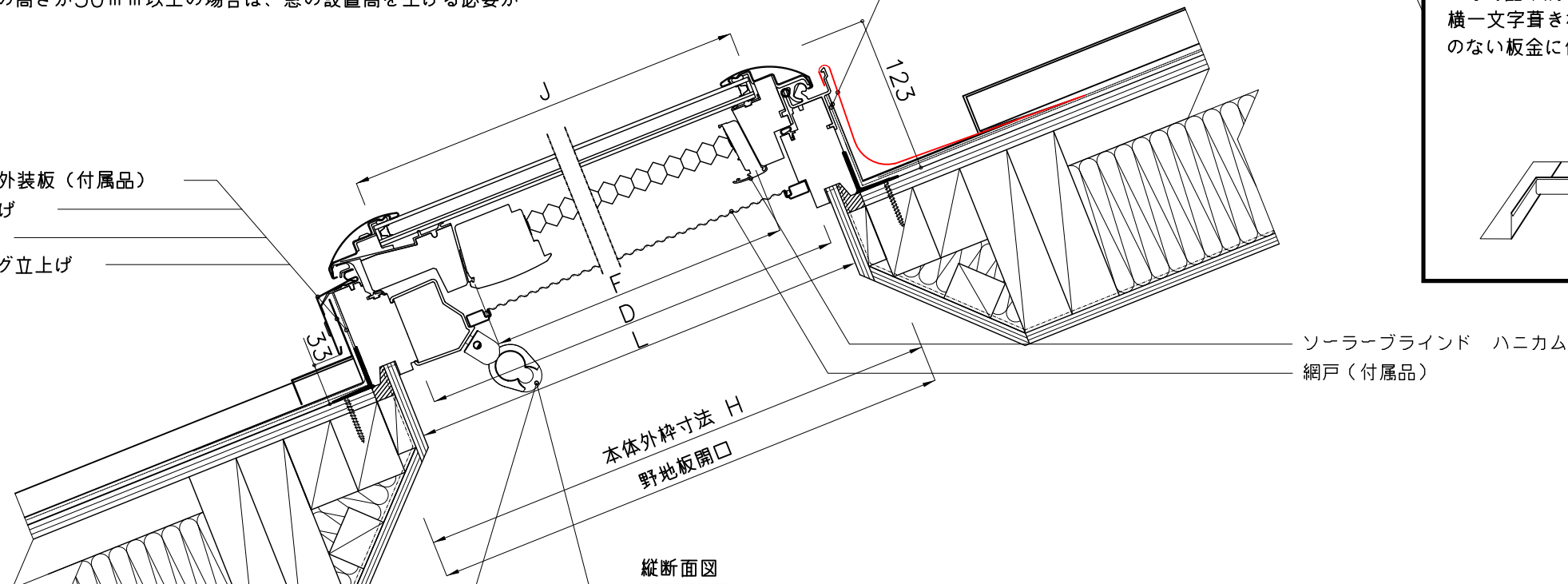
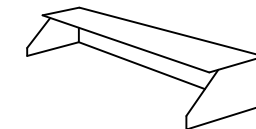
鋼板用上部水切り (EDL TOP)
 防水テープ
 ルーフィングシート立上げ

※水切りとアダプターの使用について

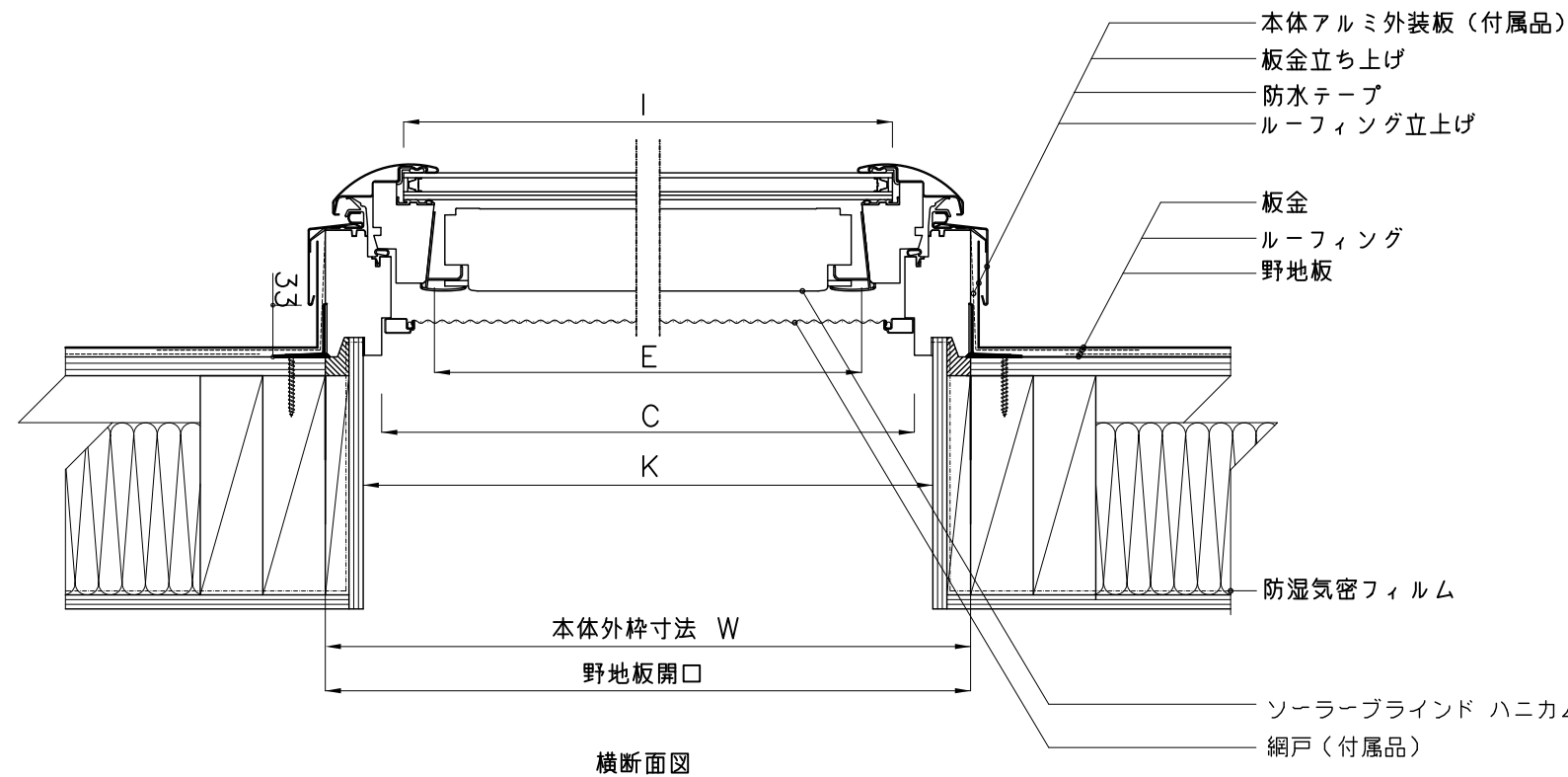
鋼板用上部水切り
 (EDL TOP・アルミ製)
 6寸勾配未満に推奨、主に瓦葺き・
 横一文字葺きなど、積雪地以外で起伏
 のない板金に使用。



鋼板組みアダプター
 (ADP TOP・ステンレス製)
 6寸以上や積雪地に推奨、また天窓上
 部に分水板や棟包み接続など、板金を
 天窓上部にかしめる場合に使用。
 アダプターを使わずに、板金で直接天
 窓上部の縁を掴まない事。



ZZZ201B窓操作ハンドル(オプション)



単位：mm

サイズ	W	H	C	D	E	F	I	J	K	L
C01	546	695	474	617	407	519	446	651	496	645
M25	776	547	704	469	637	371	676	450	726	497
M02	776	775	704	697	637	599	676	678	726	725
M04	776	975	704	897	637	799	676	878	726	925
M08	776	1395	704	1317	637	1219	676	1298	726	1345
S06	1136	1175	1064	1097	997	999	1036	1078	1086	1125



図名 VS 手動開閉タイプ
 (ソーラーブラインド ハニカム付き)
 板金屋根 (立てはげ葺き) 参考納まり図
 鋼板用上部水切り (EDLTOP) 使用

作成
 日本ベルックス株式会社 技術部

縮尺
 1:5

サイズ

検印

設計年月日

2022/3/31

備考