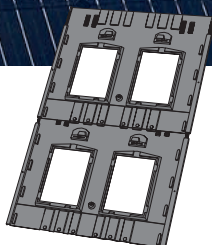


DE: ODL für PV-VARIO SYSTEM™

FR: ODL pour SOLTERRE PV VARIO™

BE-FR: ODL pour PV-VARIO, SYSTÈME DE TOIT INTÉGRÉ™

BE-NL: ODL voor PV-VARIO, IN-ROOF SYSTEEM™



VELUX

DE: VARIO Adapterblechset
FR-BE: VARIO Jeu d'adaptateurs
NL-BE: VARIO Adapterset

MK06, MK08, MK10, PK08, PK10



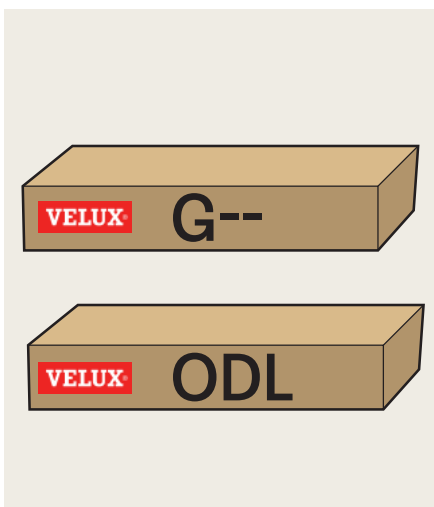
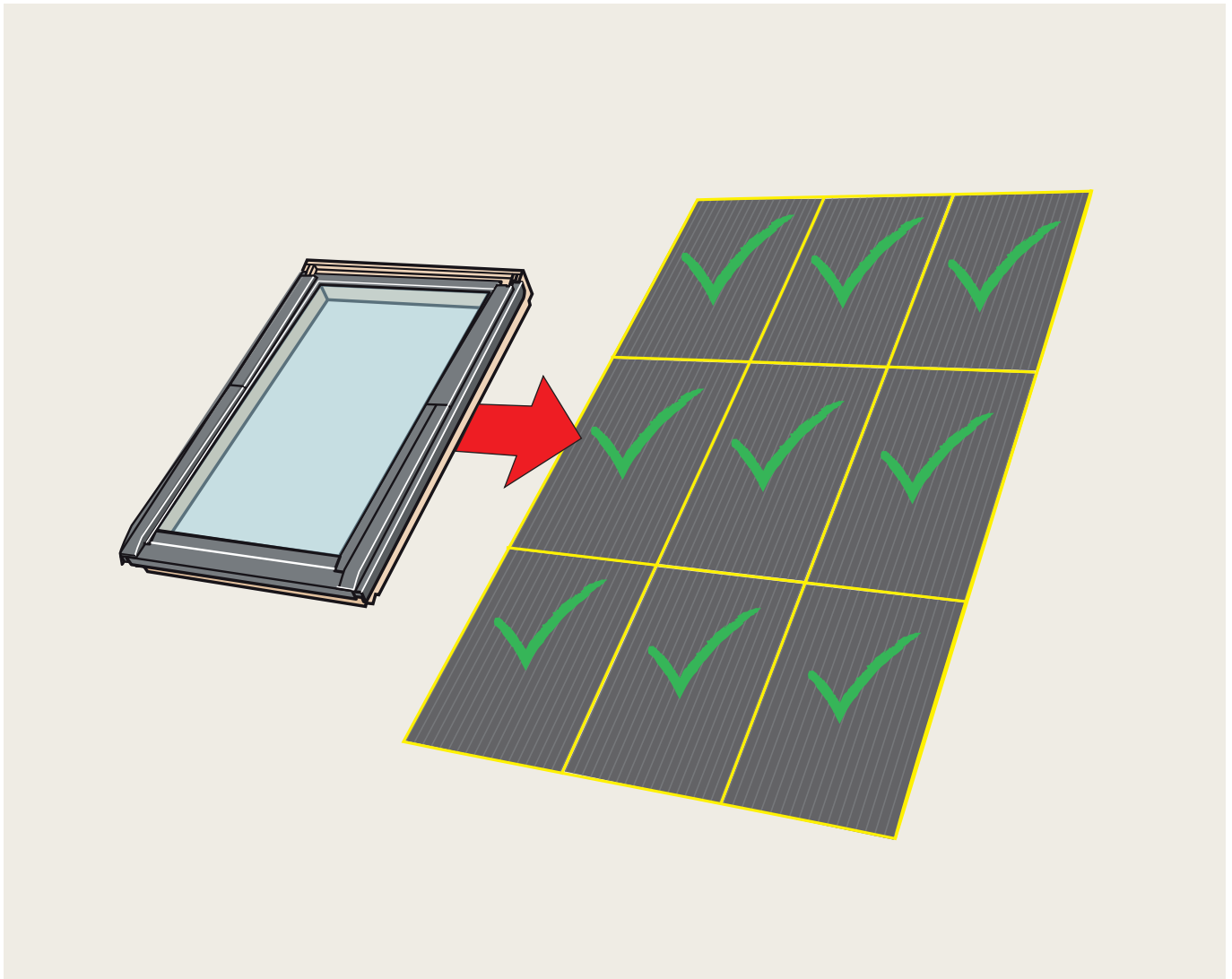
VARIO 1	DE: Seitliche Adapterbleche FR-BE: Adaptateurs latéraux NL-BE: Laterale adapters
VARIO 2	DE: Oberes Adapterblech 330 mm Seitliche Adapterbleche FR-BE: Adaptateurs hauts 330 mm Adaptateurs latéraux NL-BE: Bovenste adapter 330 mm Laterale adapters
VARIO 3	DE: Oberes Adapterblech 500 mm Seitliche Adapterbleche FR-BE: Adaptateurs hauts 500 mm Adaptateurs latéraux NL-BE: Bovenste adapter 500 mm Laterale adapters

DE: Übersicht über die Kompatibilität
FR-BE: Aperçu de la compatibilité
NL-BE: Compatibiliteitsoverzicht

VARIO IN-ROOF SYSTEM		W		
1650_XXX 	H	mm	990 - 1100	1130 - 1160
		1610 - 1670	VELUX MK06: VARIO 2 VELUX MK08: VARIO 1	VELUX MK06: VARIO 2 VELUX MK08: VARIO 1 VELUX PK08: VARIO 1
		1671-1689	VELUX MK06: VARIO 2 VELUX MK08: VARIO 2	VELUX MK06: VARIO 2 VELUX MK08: VARIO 2 VELUX PK08: VARIO 2
		1690 - 1790	VELUX MK06: VARIO 3 VELUX MK08: VARIO 2	VELUX MK06: VARIO 3 VELUX MK08: VARIO 2 VELUX PK08: VARIO 2
		1791-1800	VELUX MK08: VARIO 2	VELUX MK08: VARIO 2 VELUX PK08: VARIO 2

VARIO IN-ROOF SYSTEM		W		
1840_XXX 	H	mm	990 - 1100	1130 - 1135
		1800 - 1860	VELUX MK06: VARIO 3 VELUX MK08: VARIO 2 VELUX MK10: VARIO 1	VELUX MK06: VARIO 3 VELUX MK08: VARIO 2 VELUX MK10: VARIO 1 VELUX PK08: VARIO 2 VELUX PK10: VARIO 1
		1861-1879	VELUX MK08: VARIO 2 VELUX MK10: VARIO 1	VELUX MK08: VARIO 2 VELUX MK10: VARIO 1 VELUX PK08: VARIO 2 VELUX PK10: VARIO 1
		1880 - 1890	VELUX MK08: VARIO 2 VELUX MK10: VARIO 2	VELUX MK08: VARIO 2 VELUX MK10: VARIO 2 VELUX PK08: VARIO 2 VELUX PK10: VARIO 2
		1891 - 1990	VELUX MK08: VARIO 3 VELUX MK10: VARIO 2	VELUX MK08: VARIO 3 VELUX MK10: VARIO 2 VELUX PK08: VARIO 3 VELUX PK10: VARIO 2

DE: Platzierung im PV-Feld
FR-BE: Emplacement dans le champ PV
NL-BE: Positie in PV-Veld



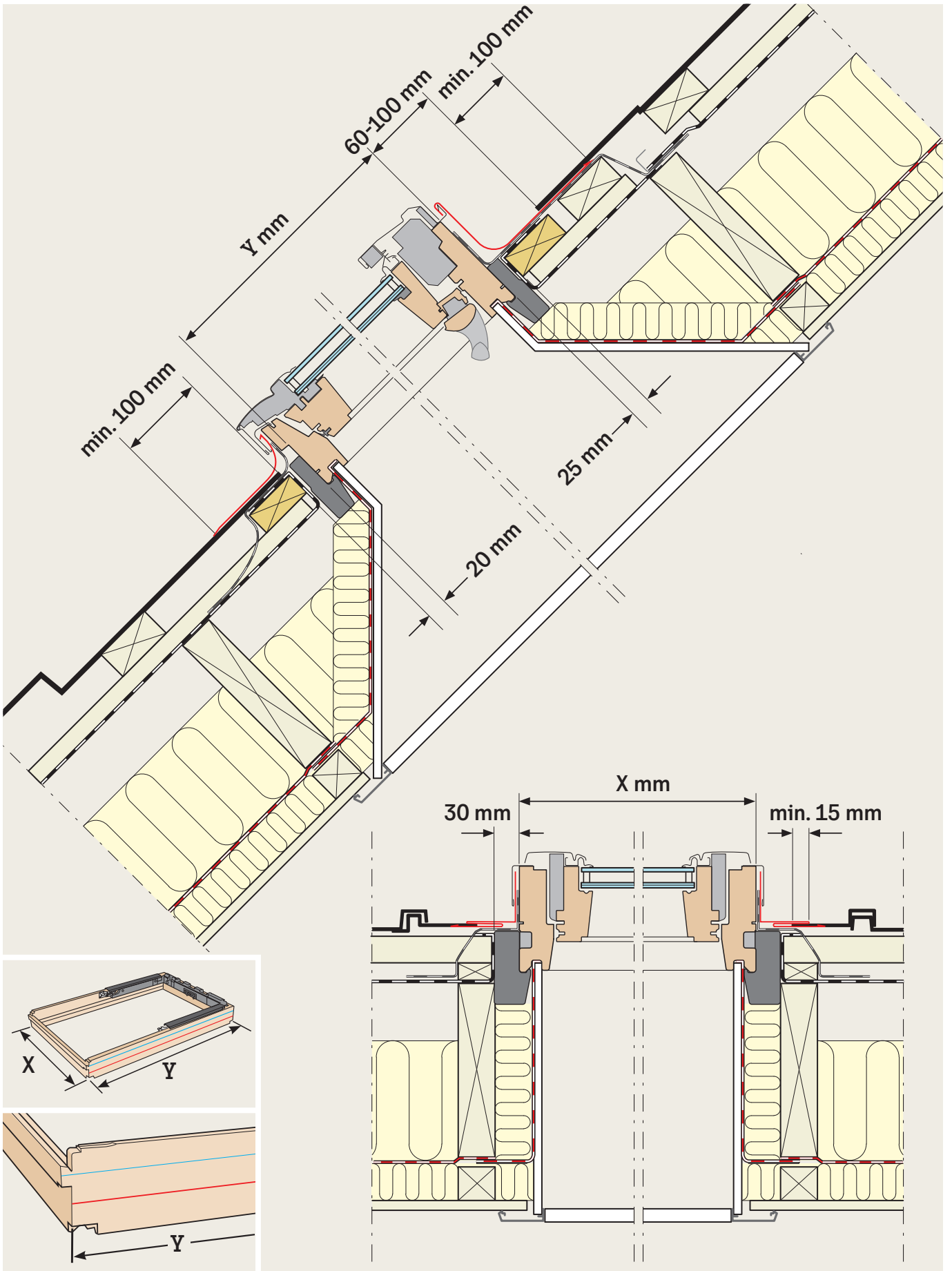
DE: Seite 4-16
FR-BE: Page 4-16
NL-BE: Pagina 4-16

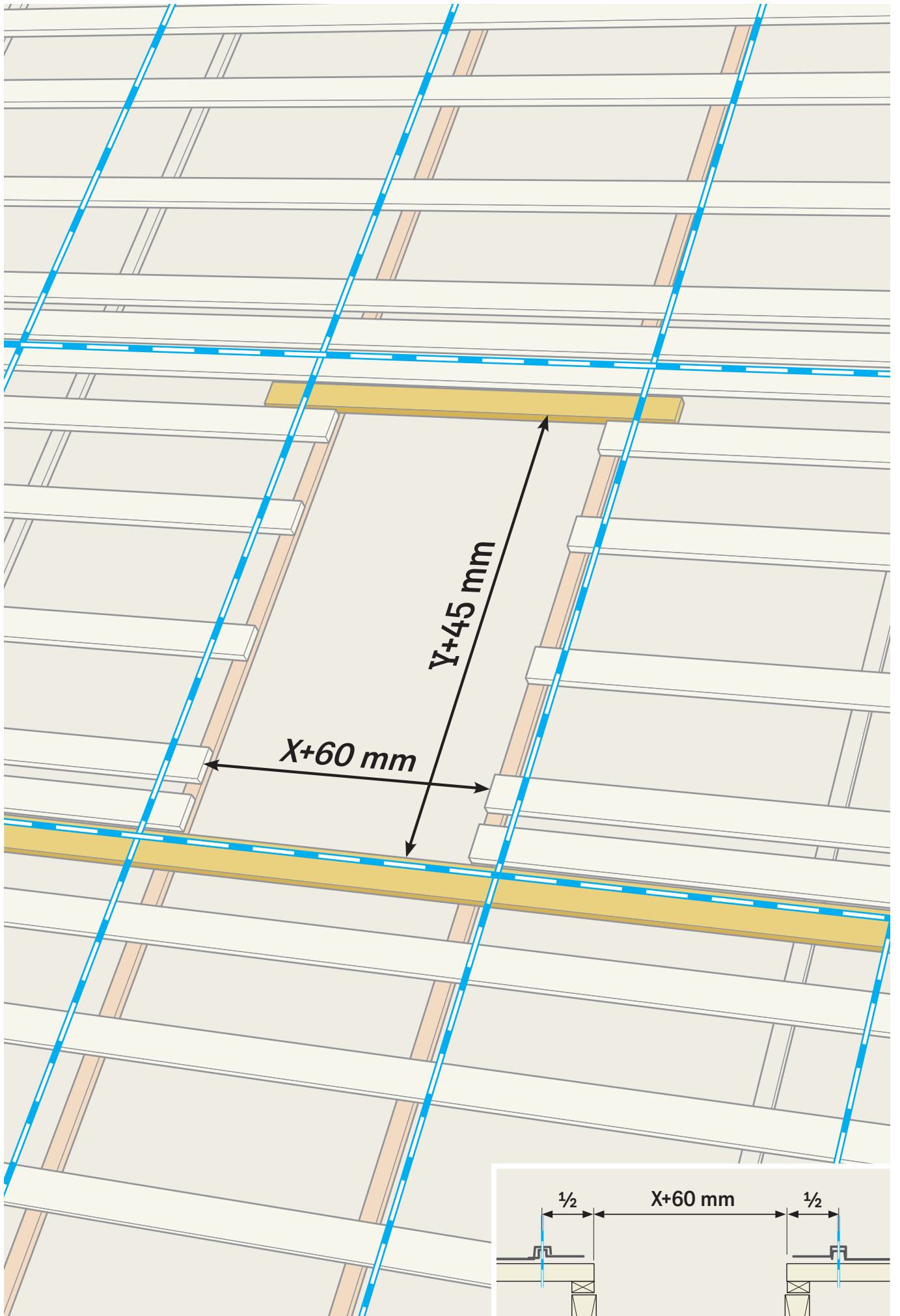


DE: Seite 17-19
FR-BE: Page 17-19
NL-BE: Pagina 17-19

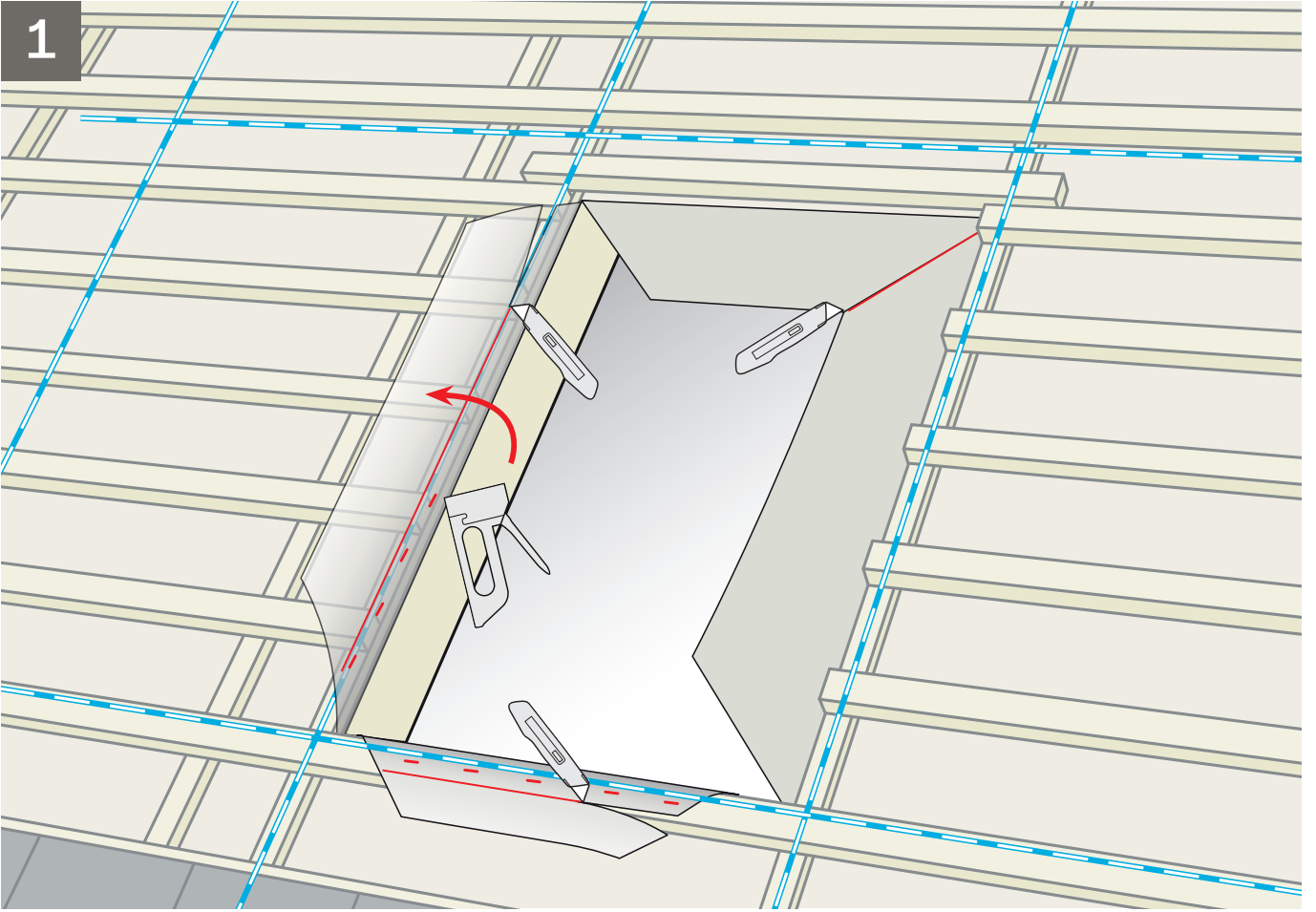


DE: Seite 20-23
FR-BE: Page 20-23
NL-BE: Pagina 20-23



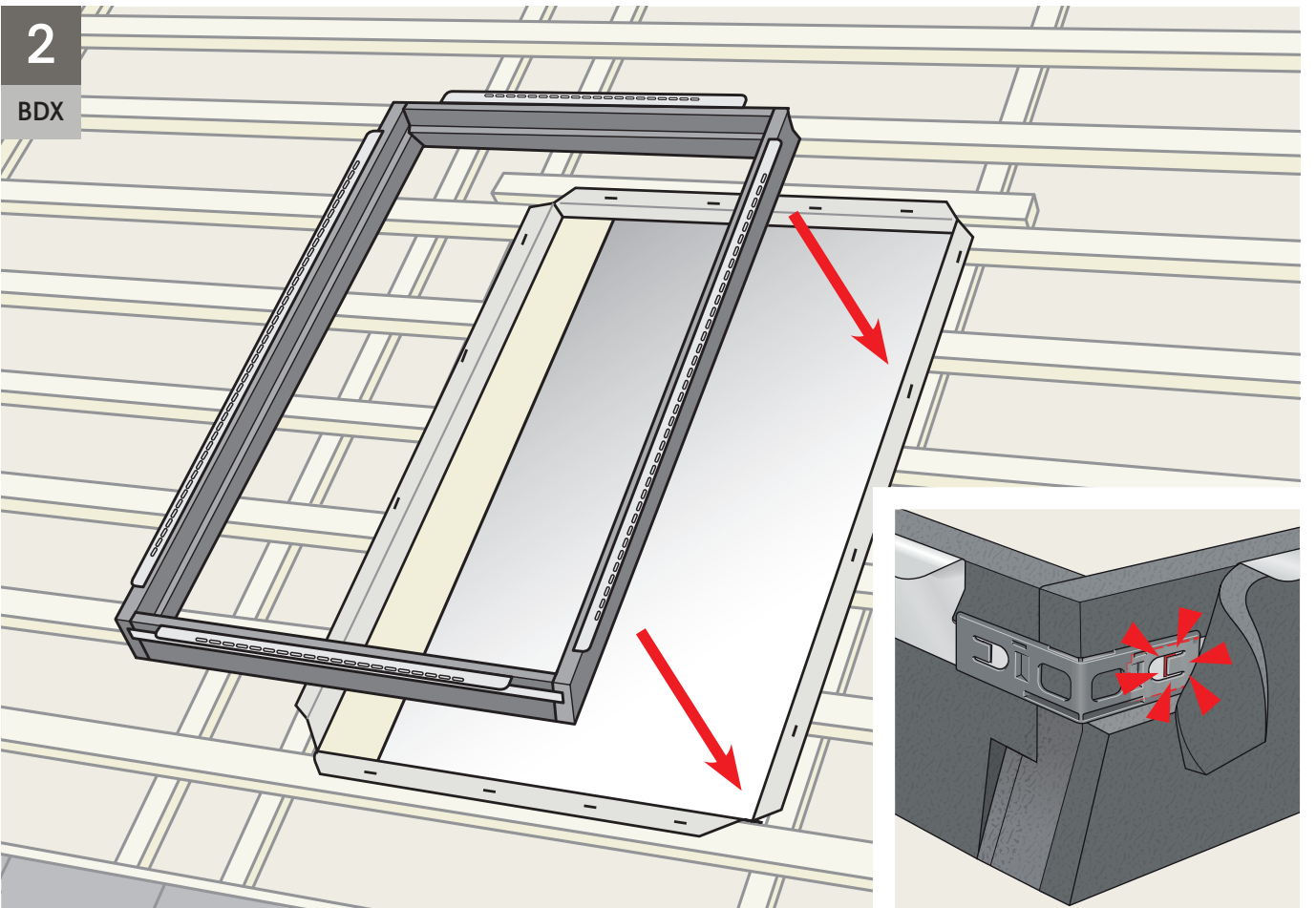


1

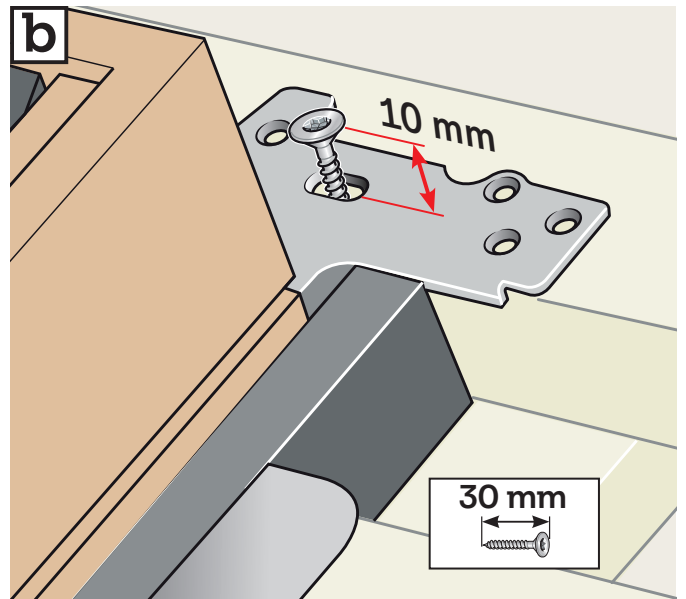
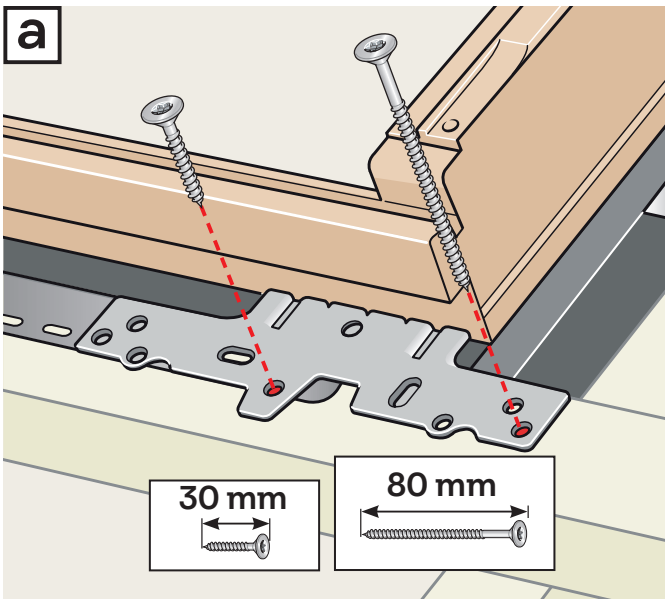
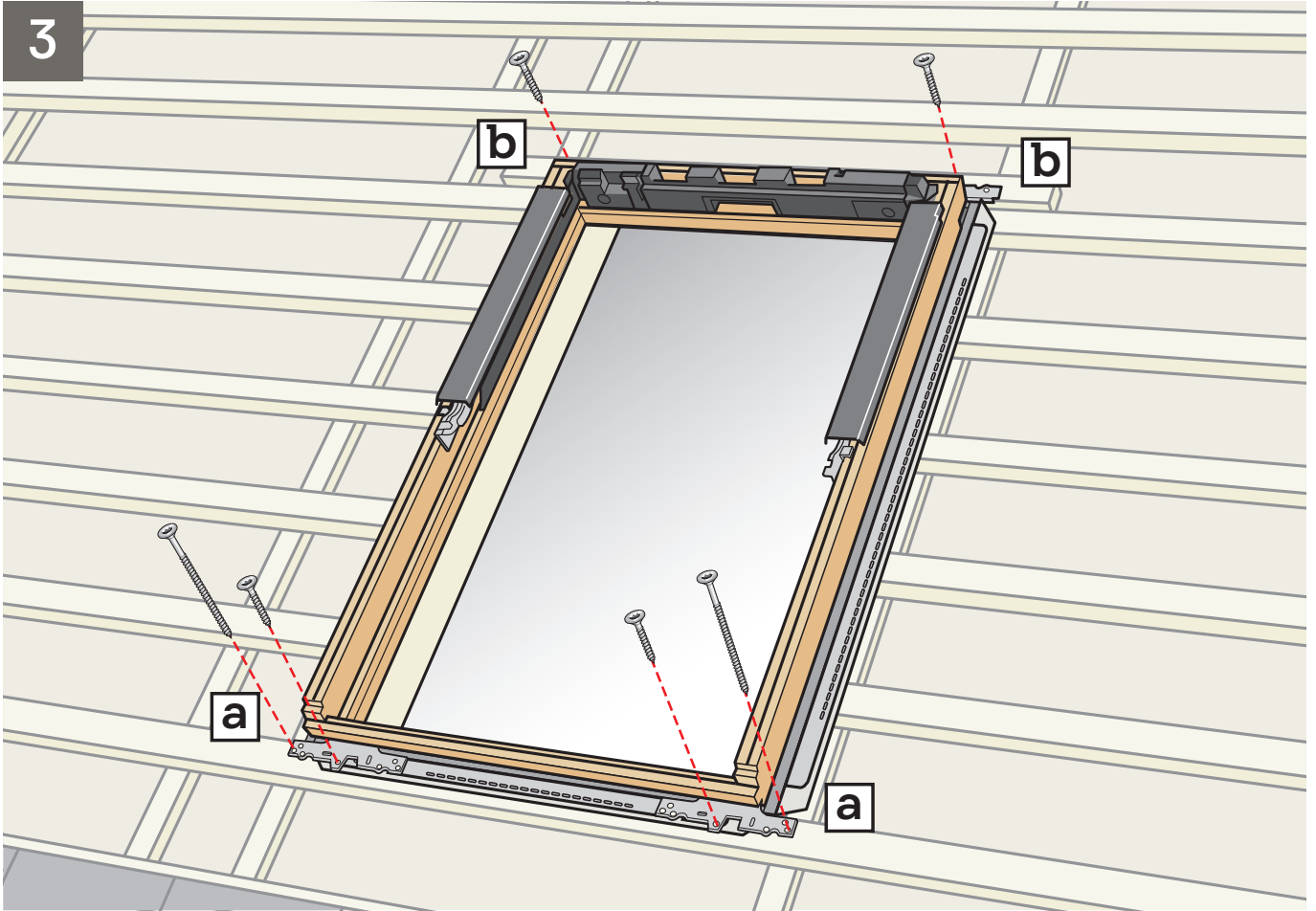


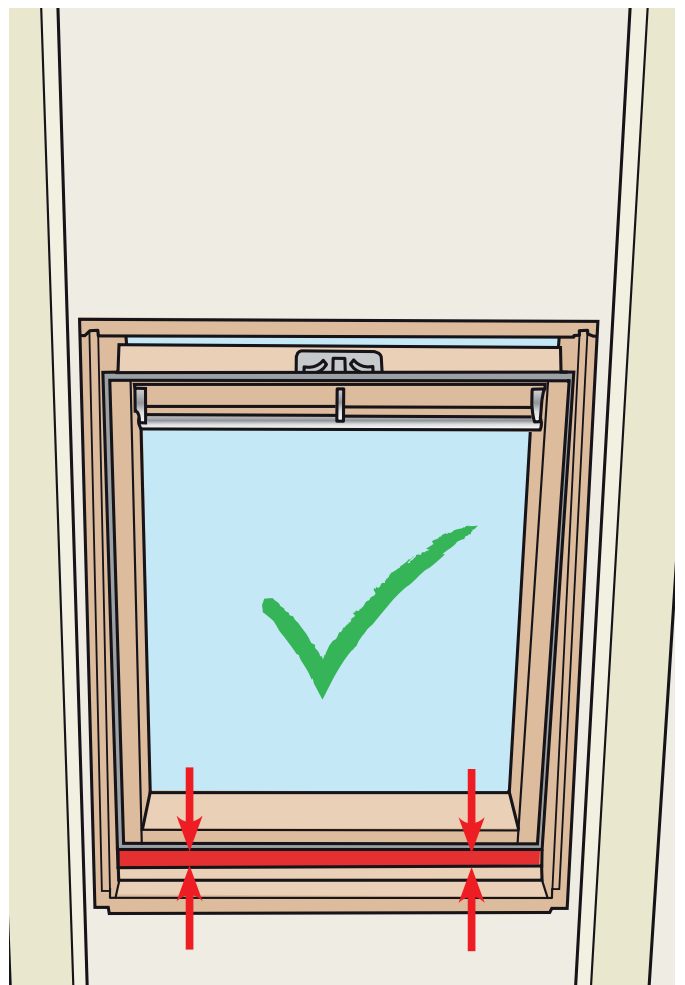
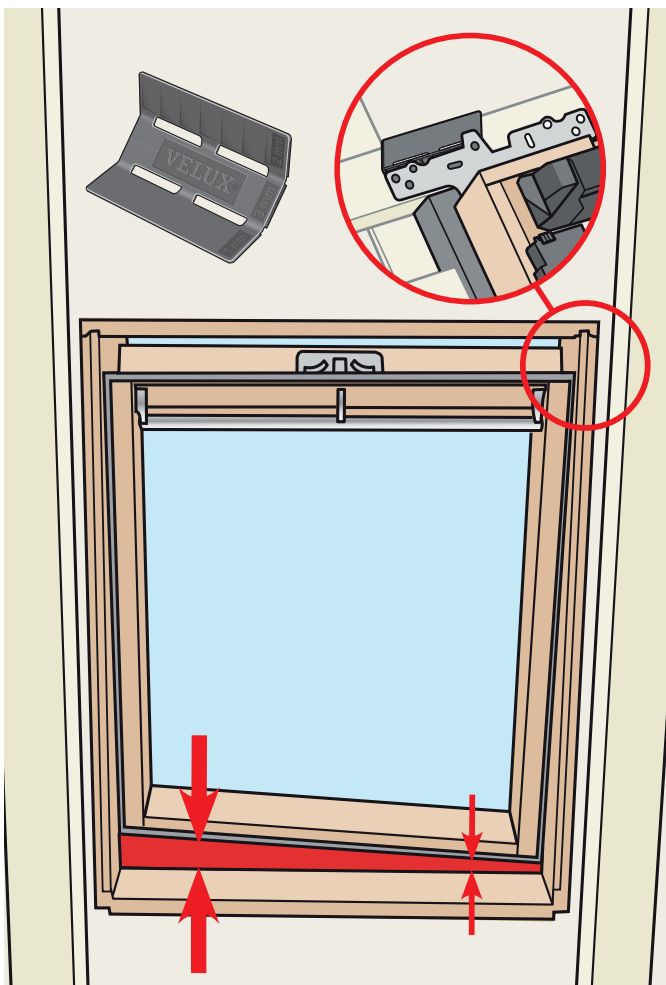
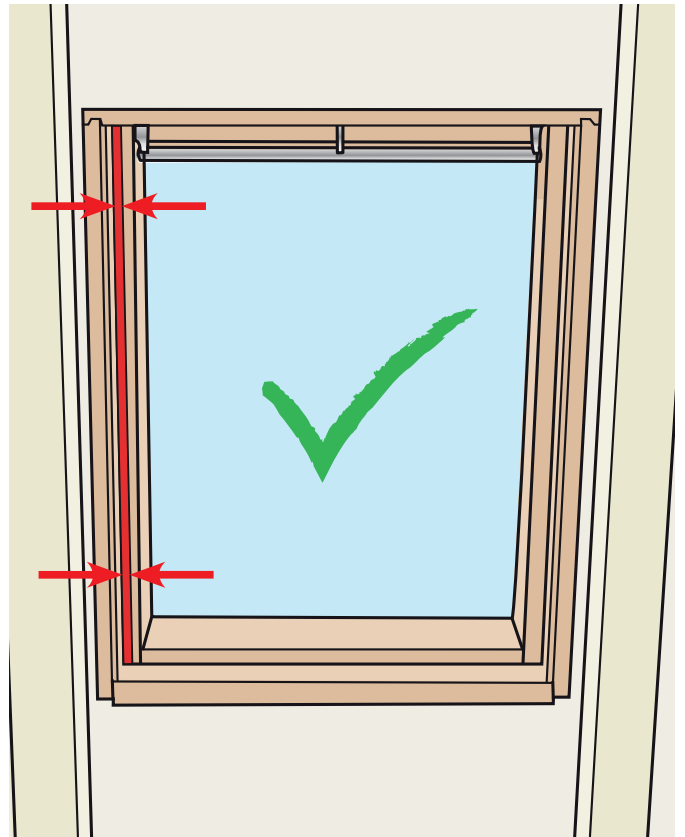
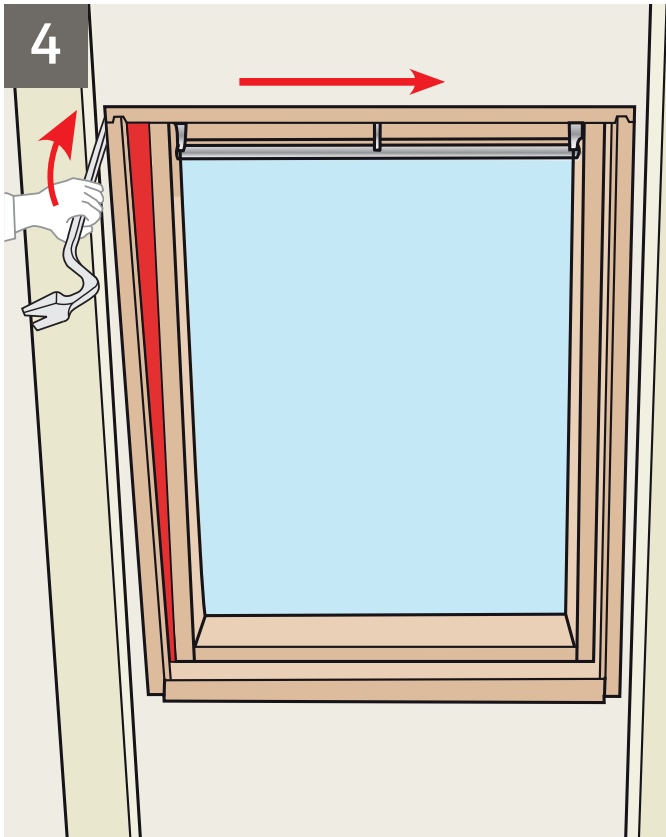
2

BDX

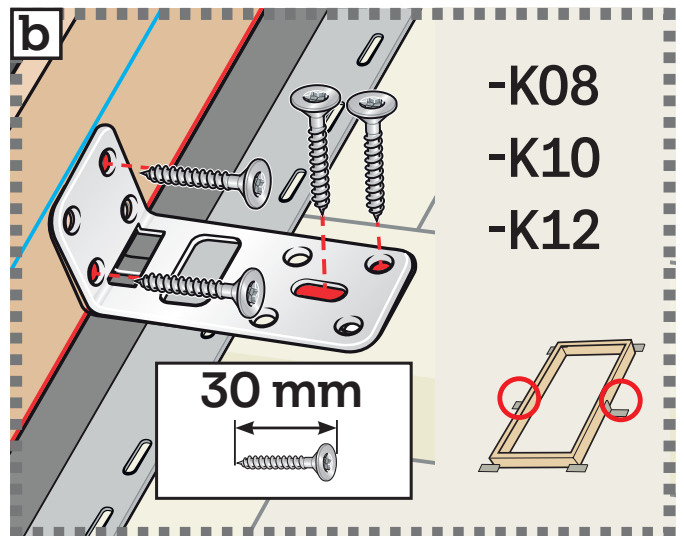
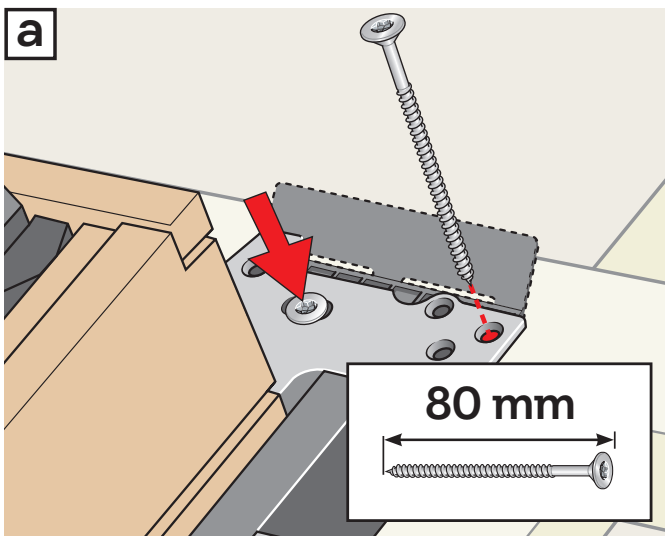
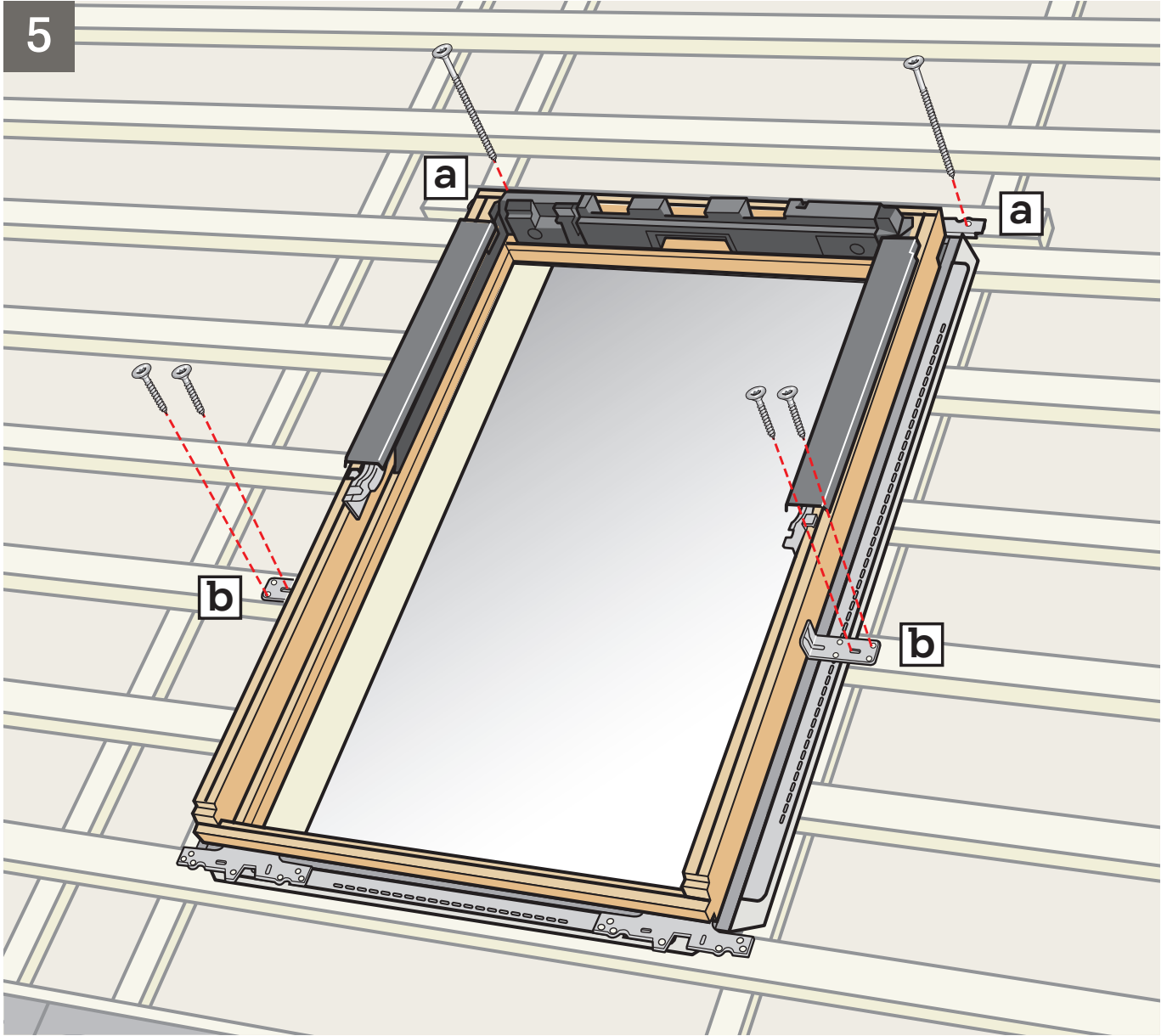


3

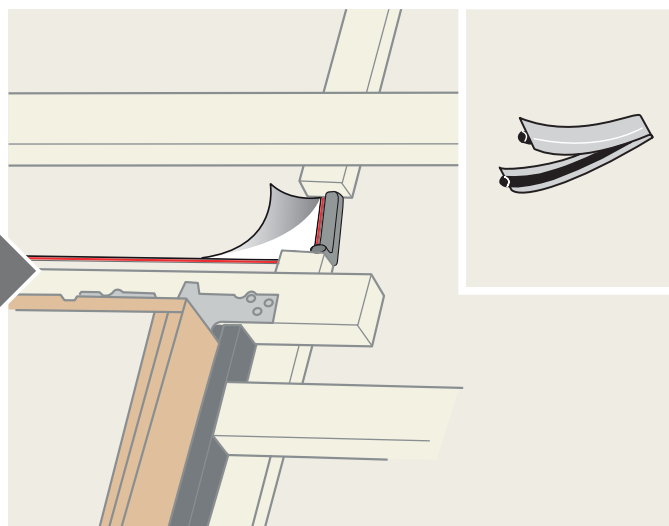
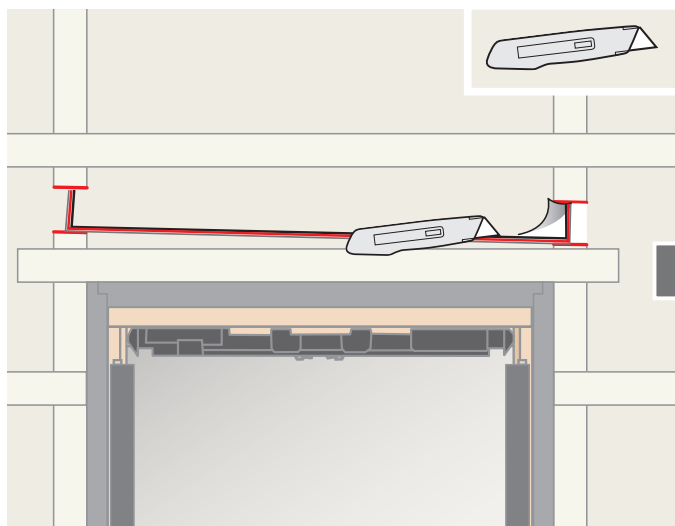
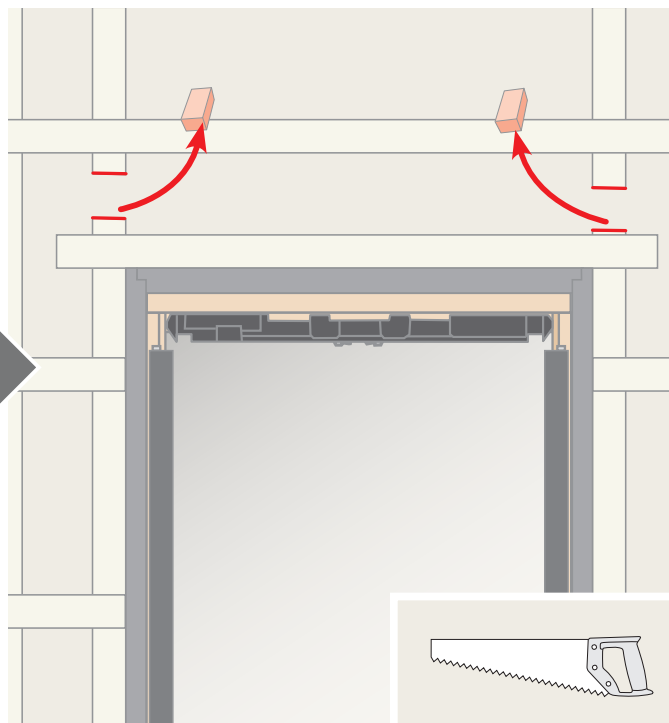
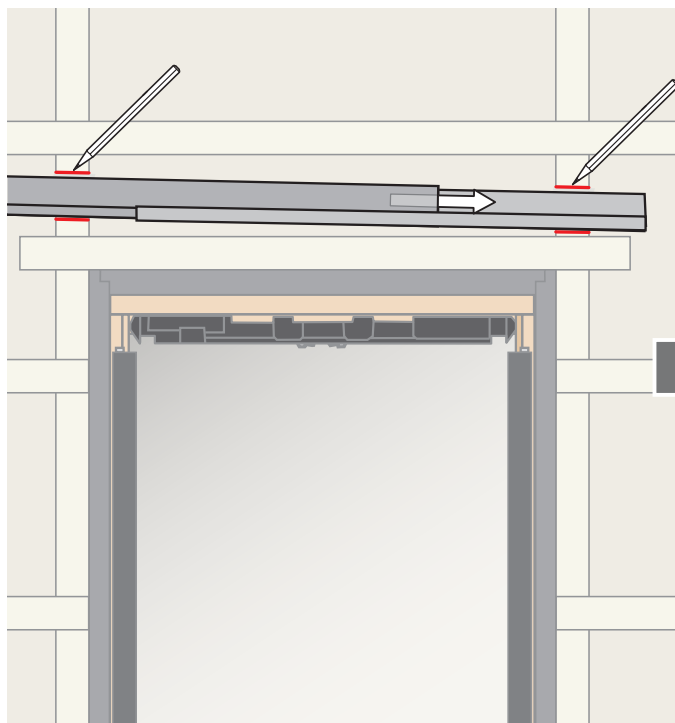
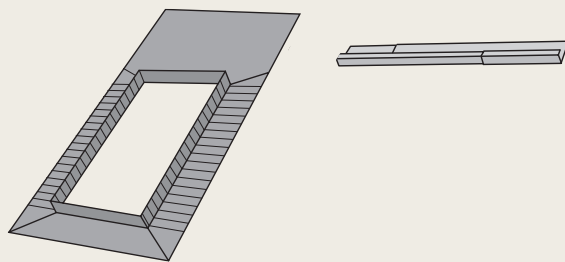


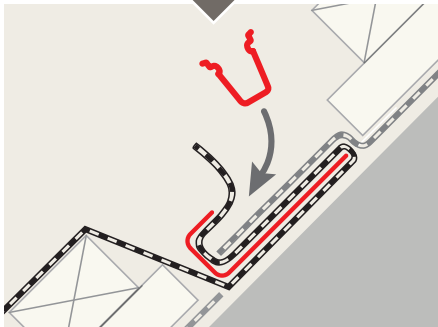
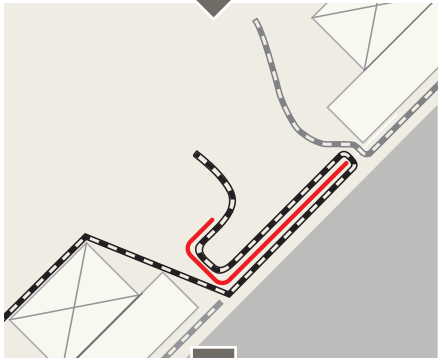
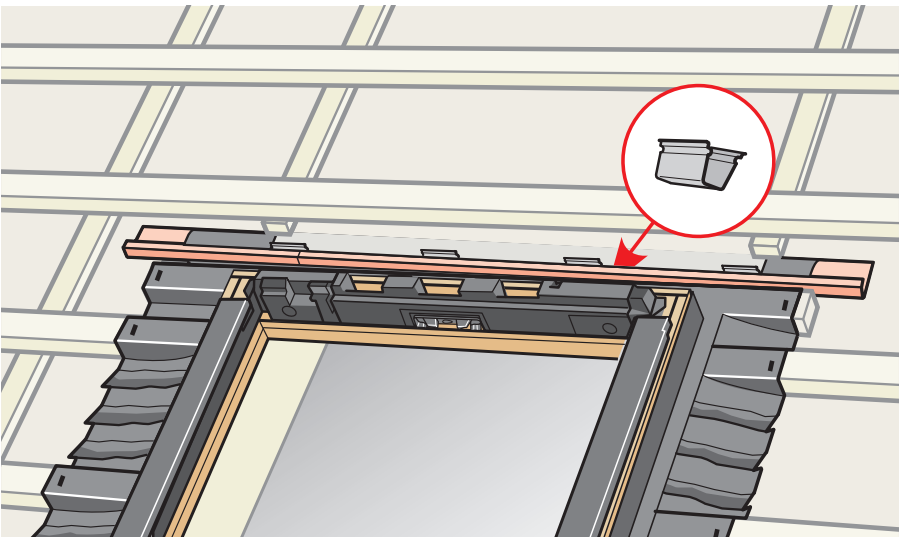
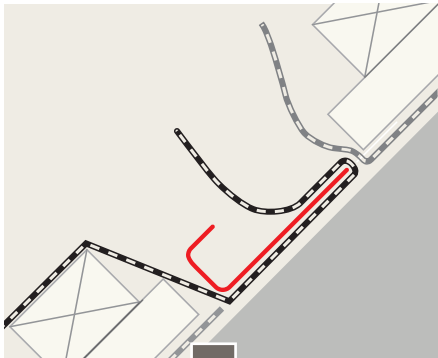
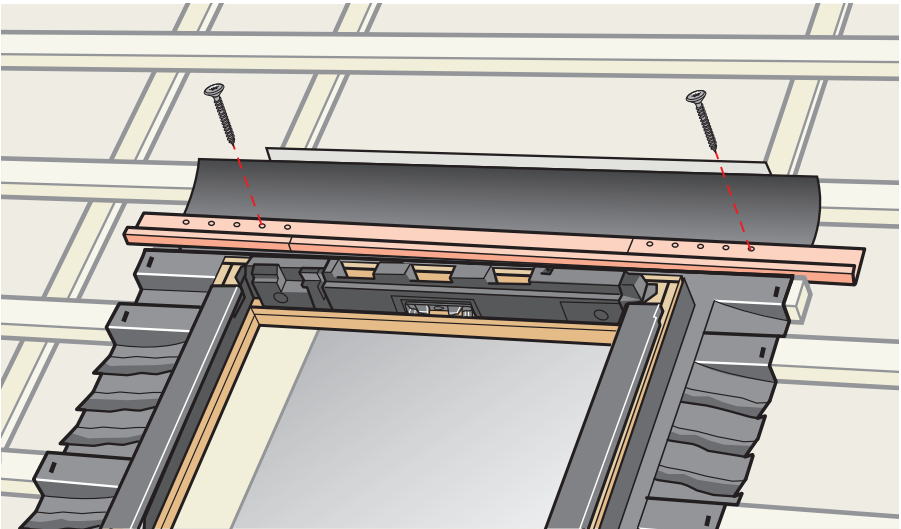
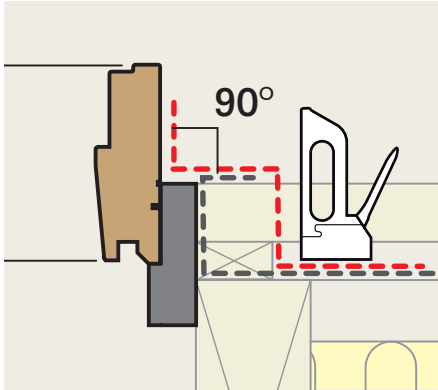
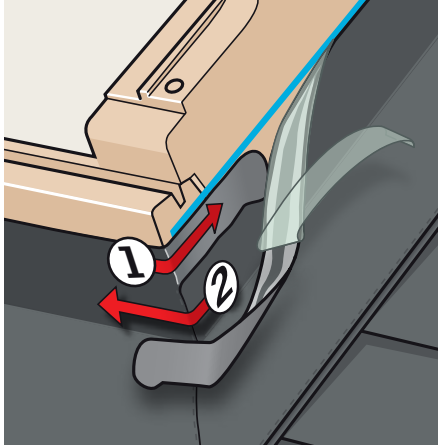
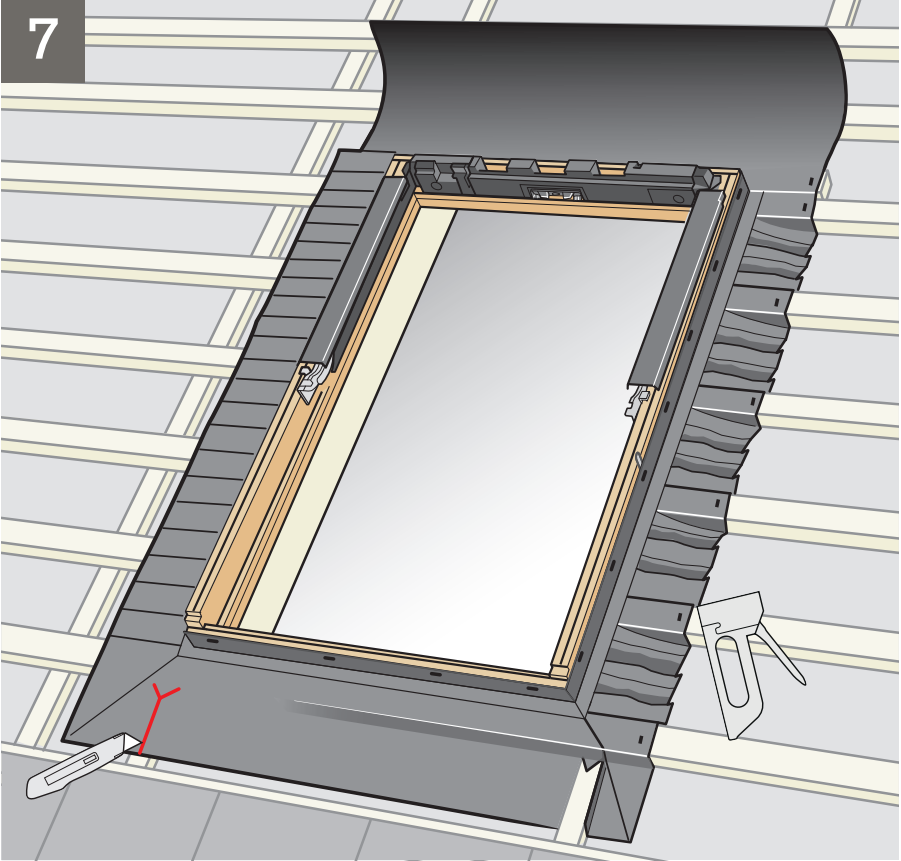


5

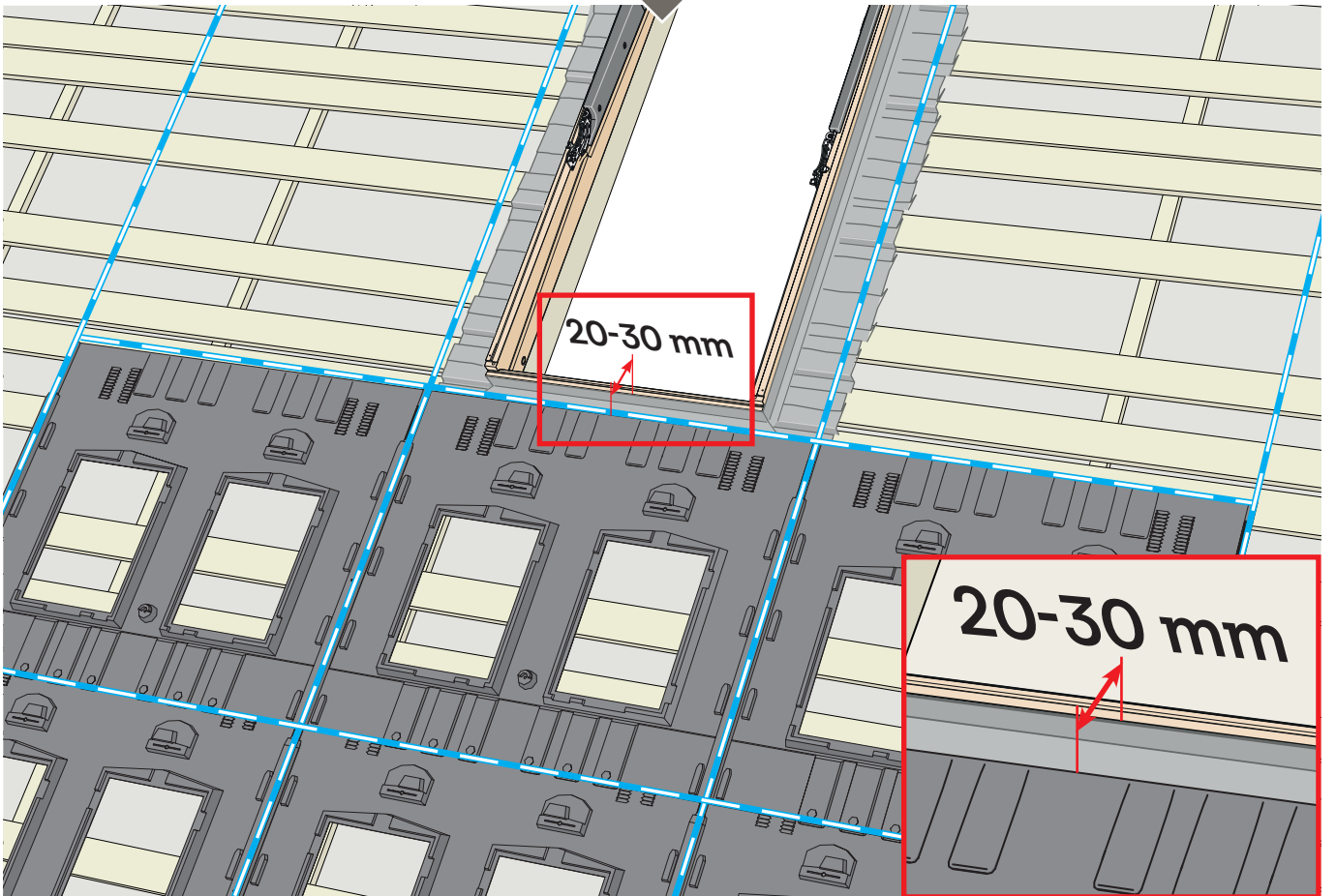
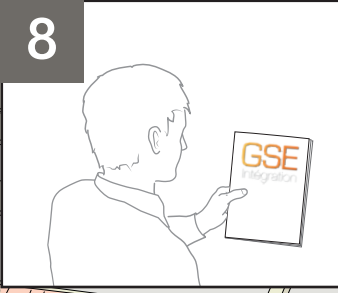


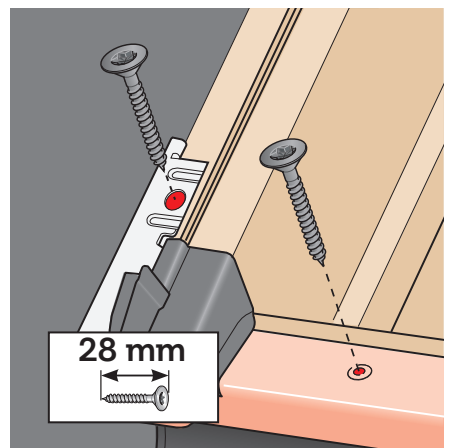
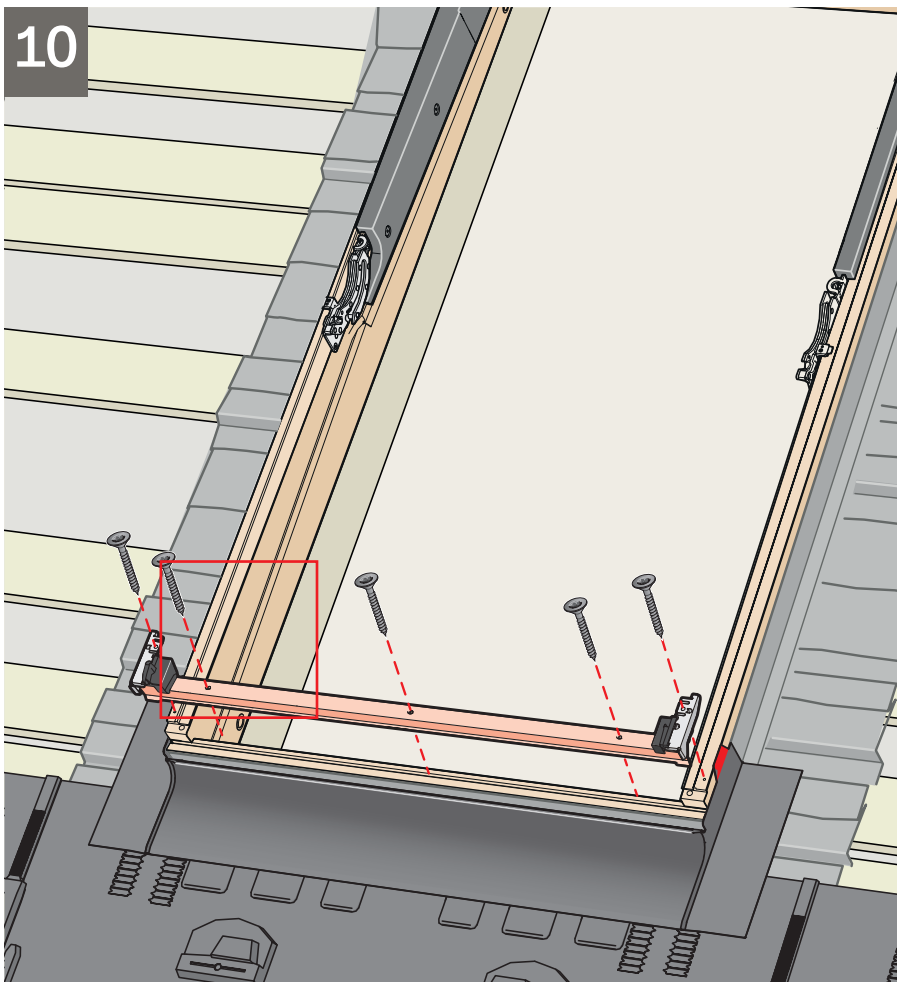
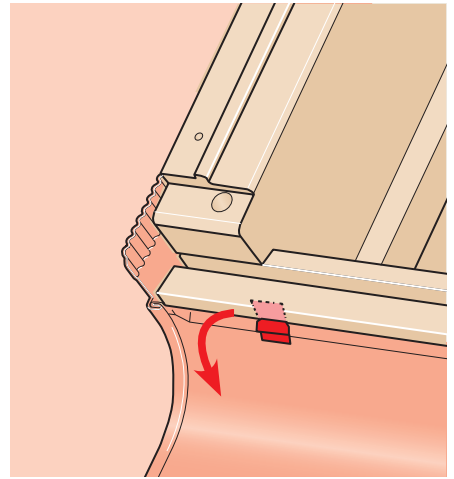
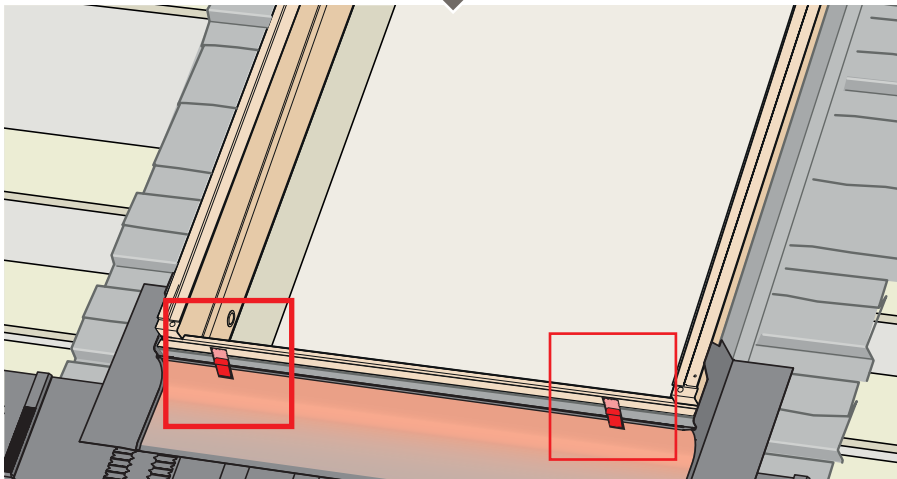
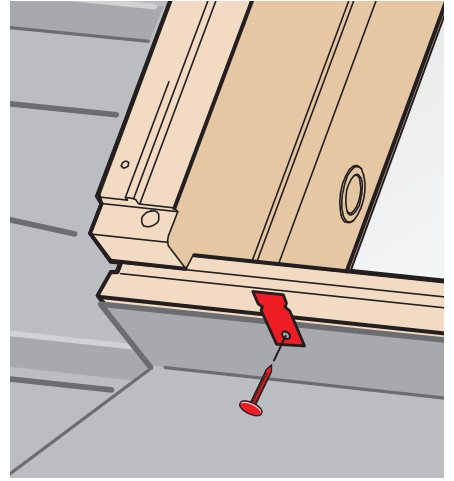
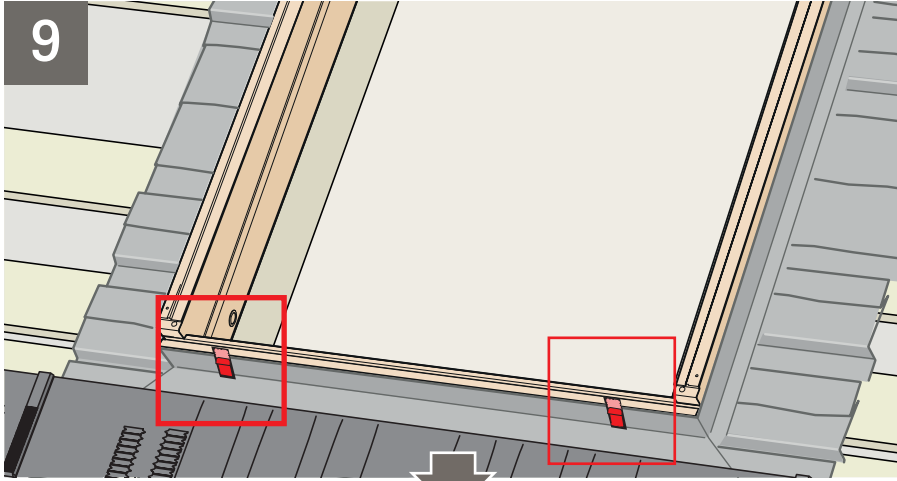
BFX



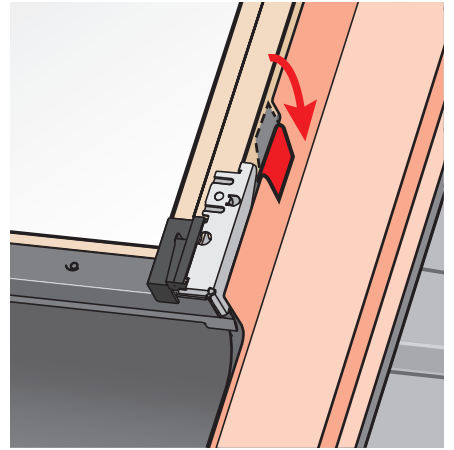
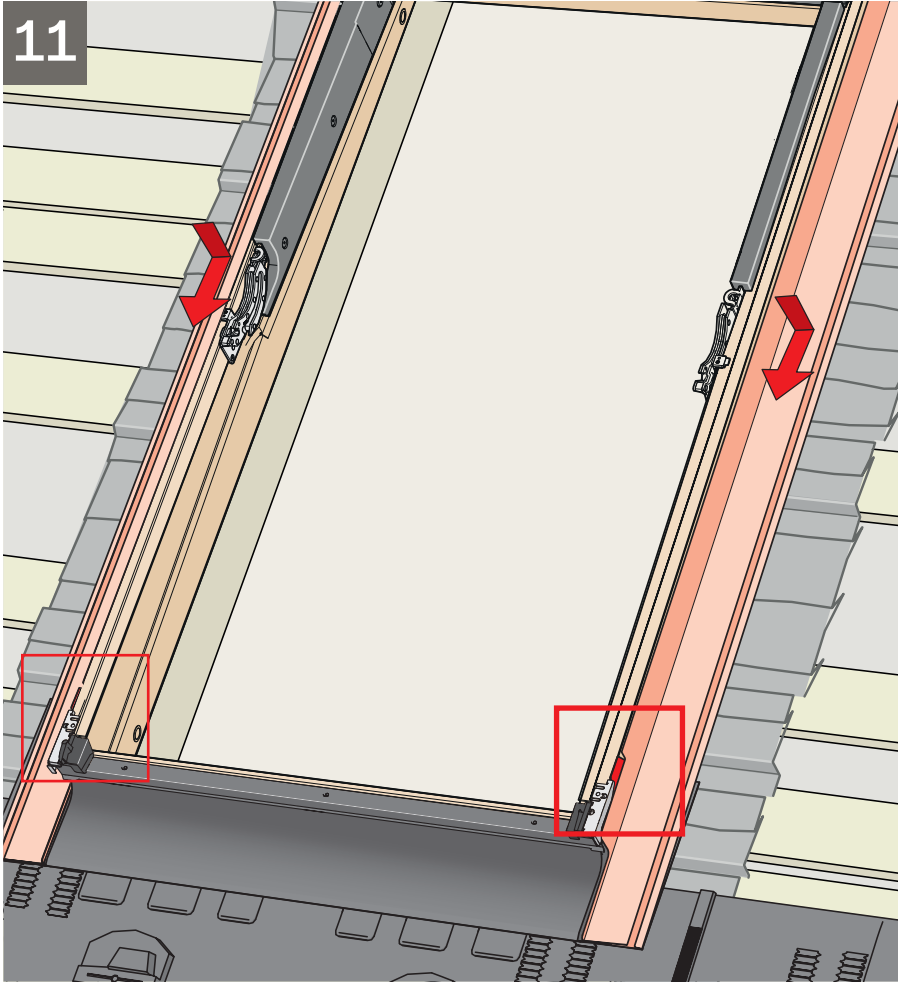


8

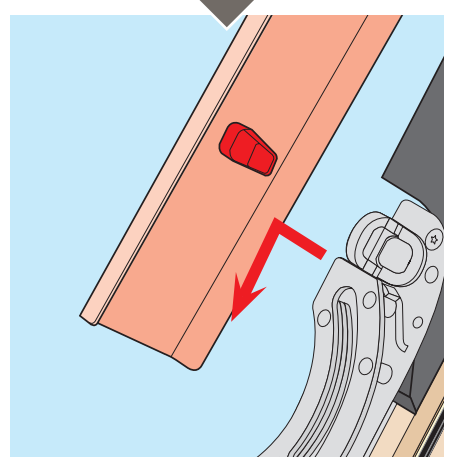
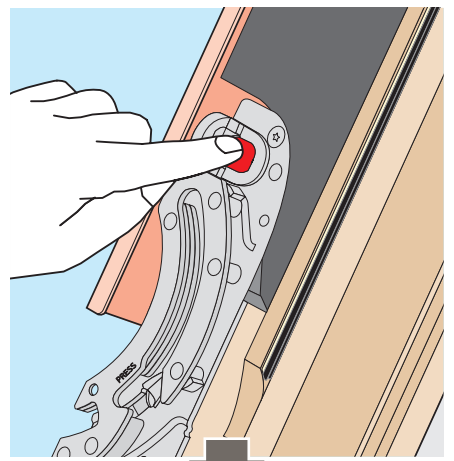
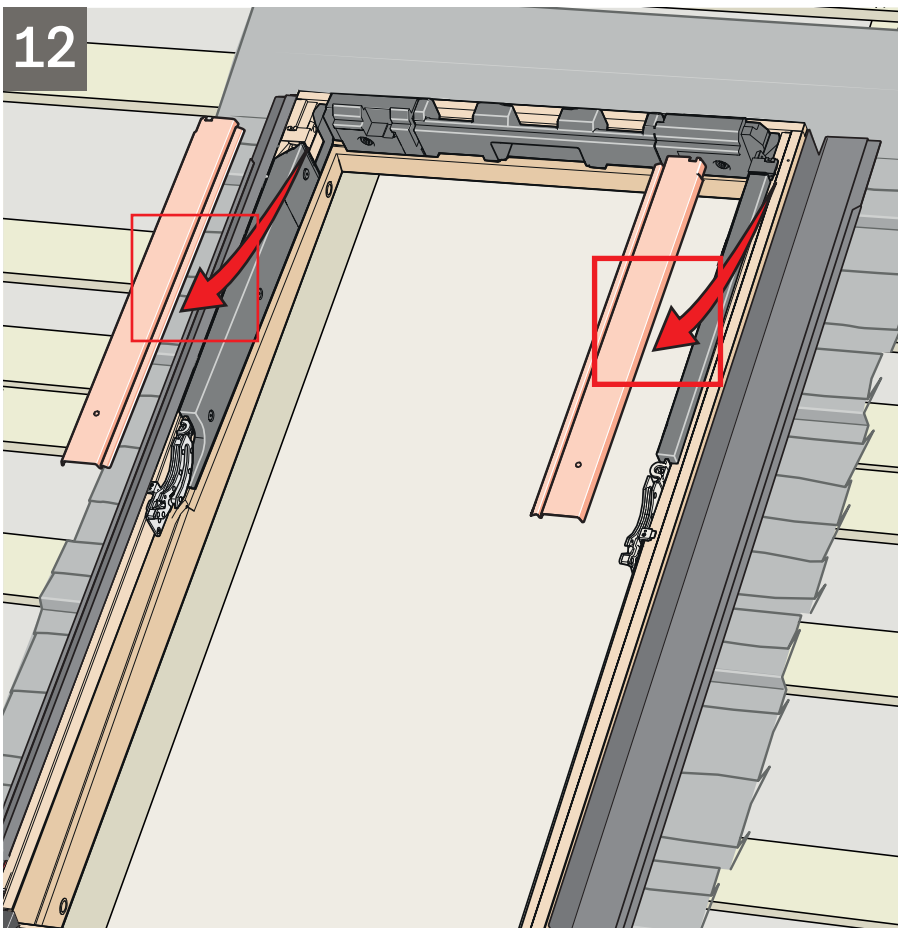




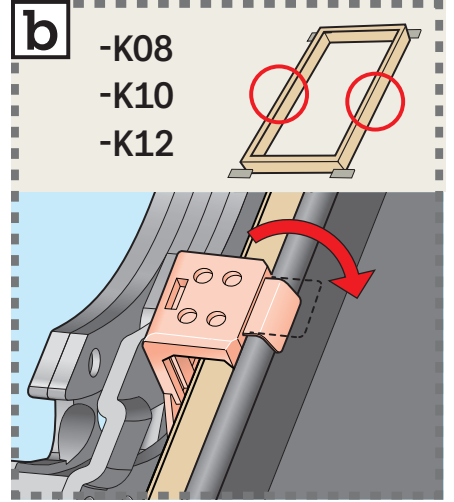
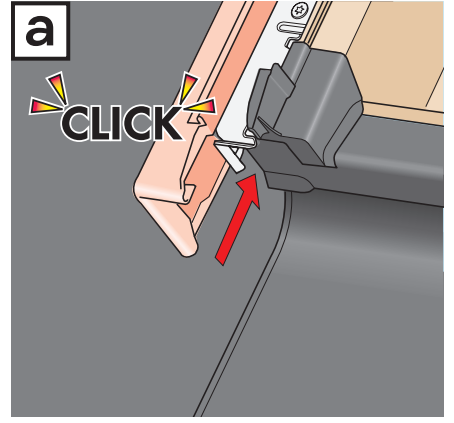
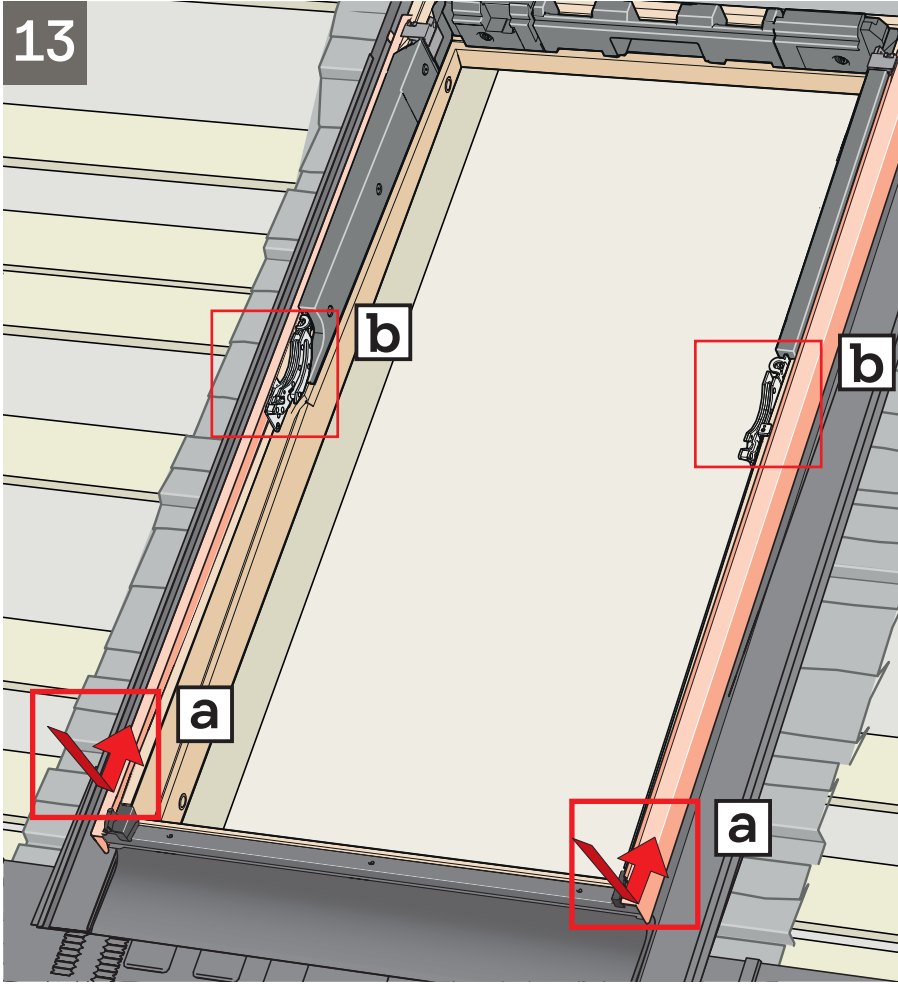
11



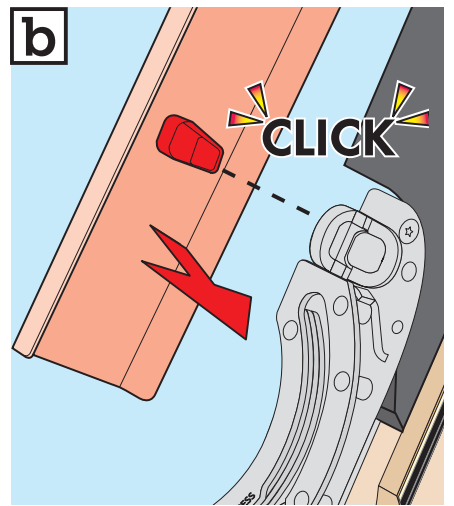
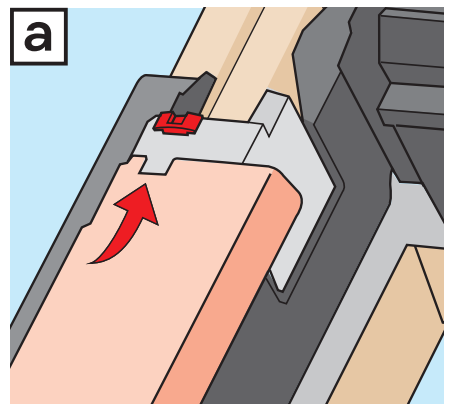
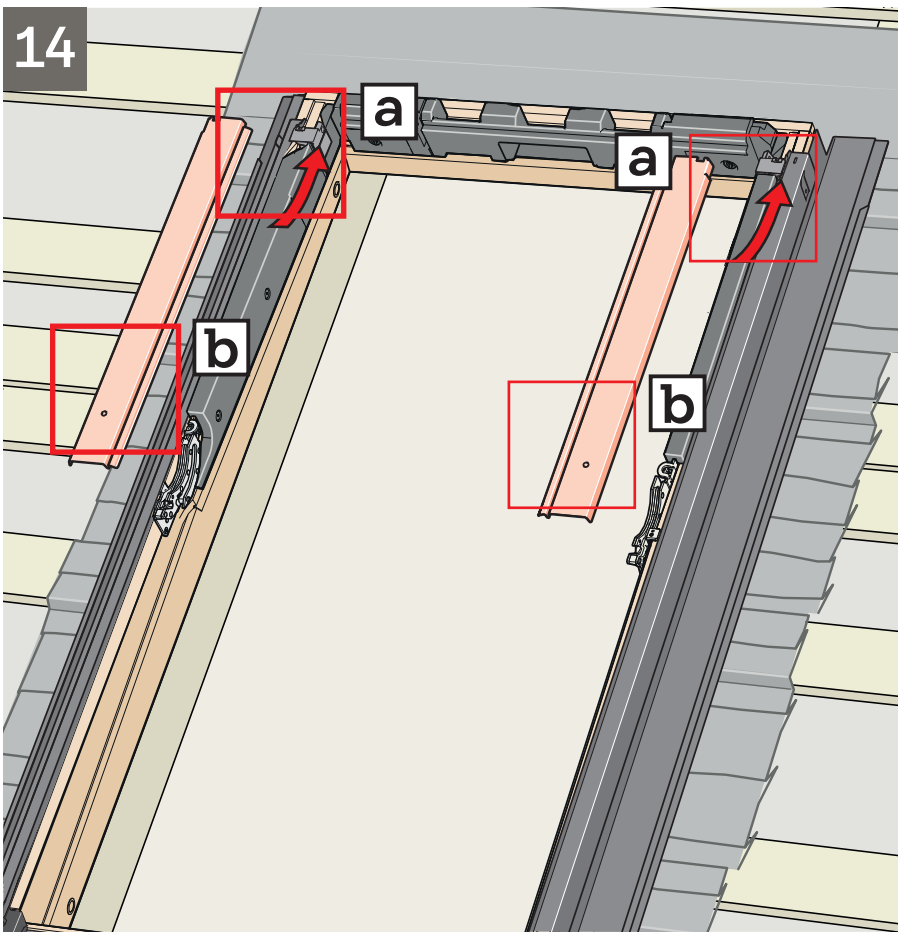
12



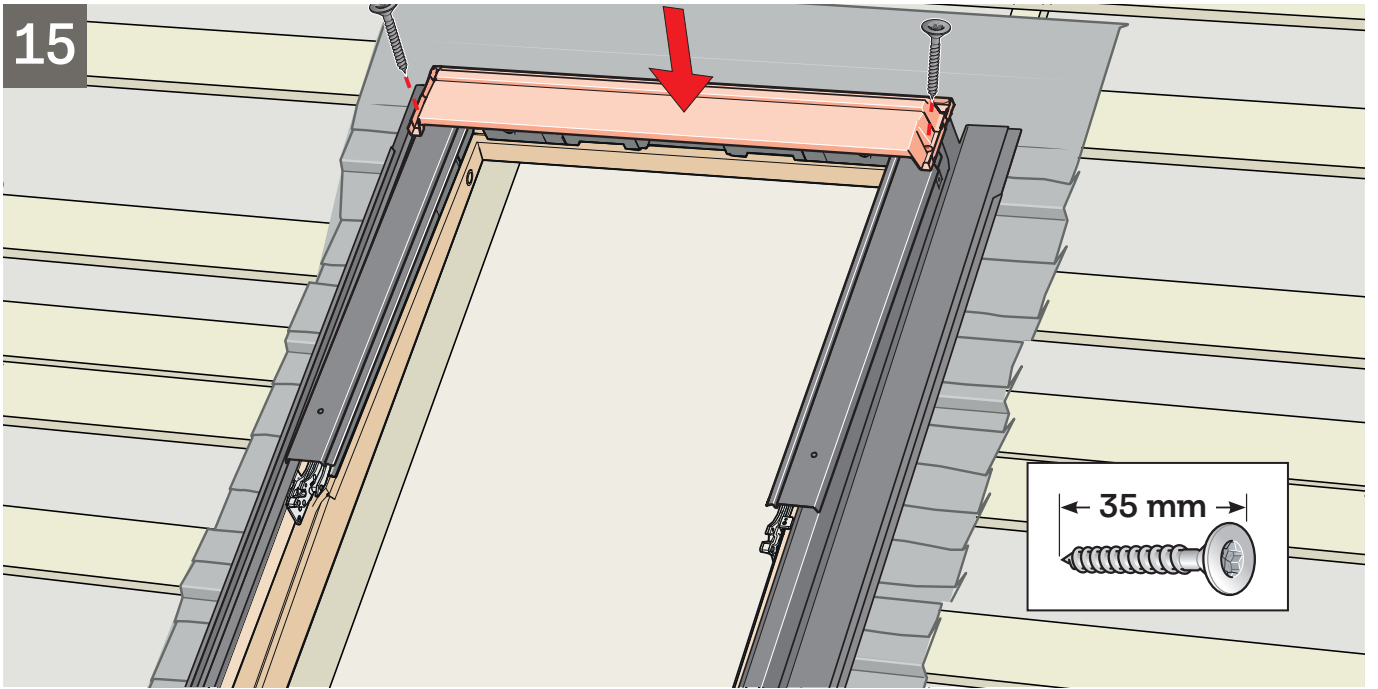
13



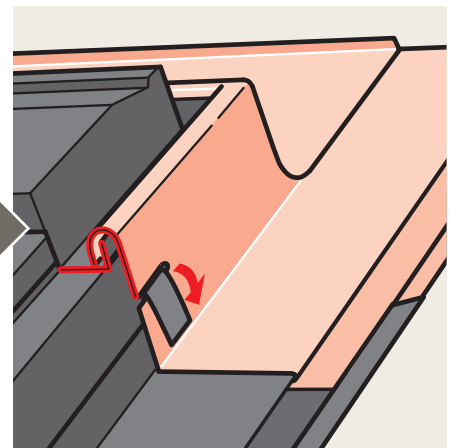
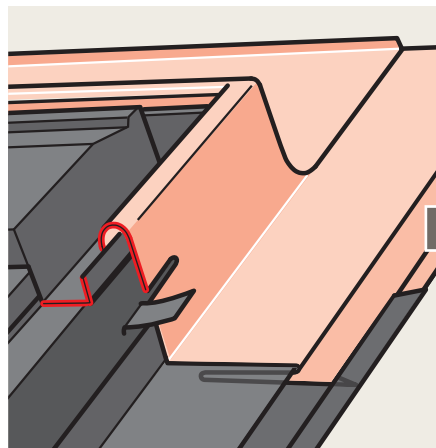
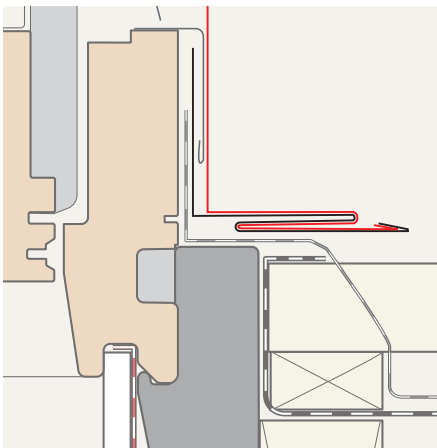
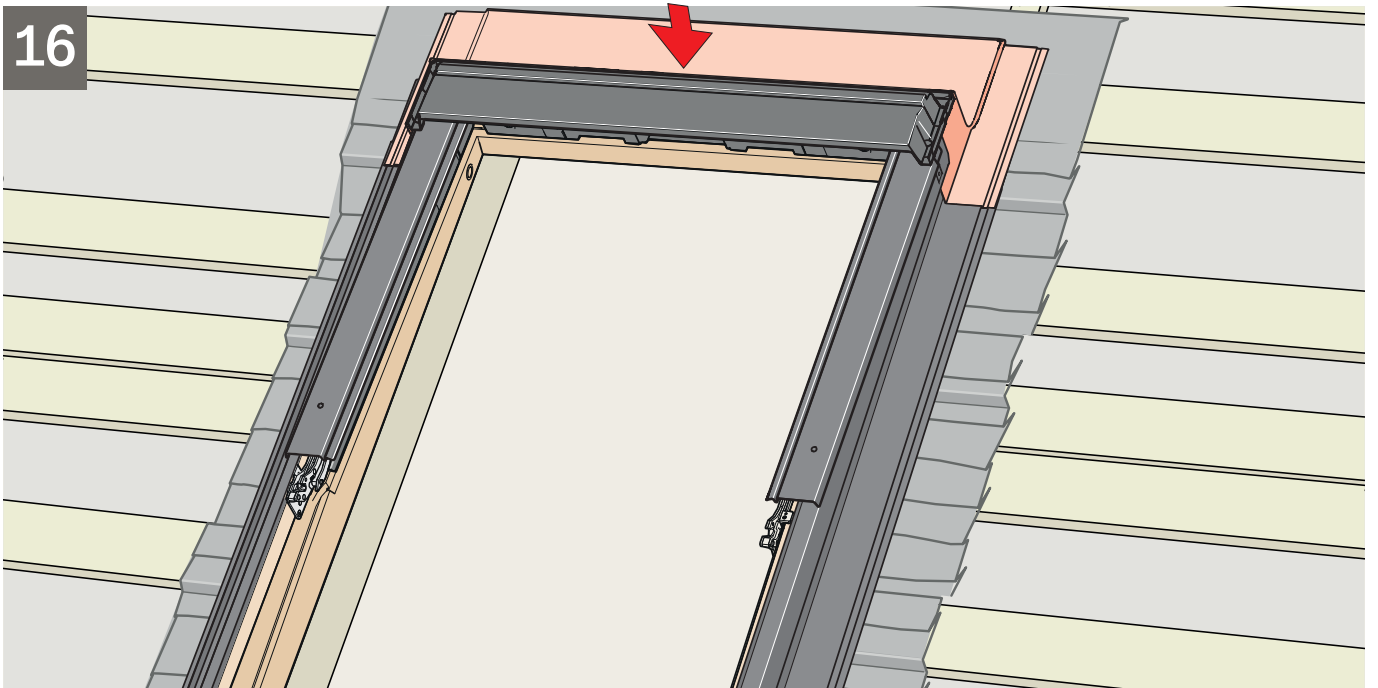
14



15

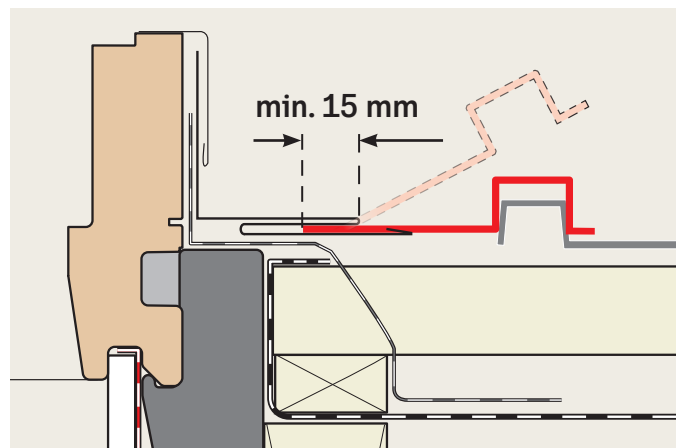
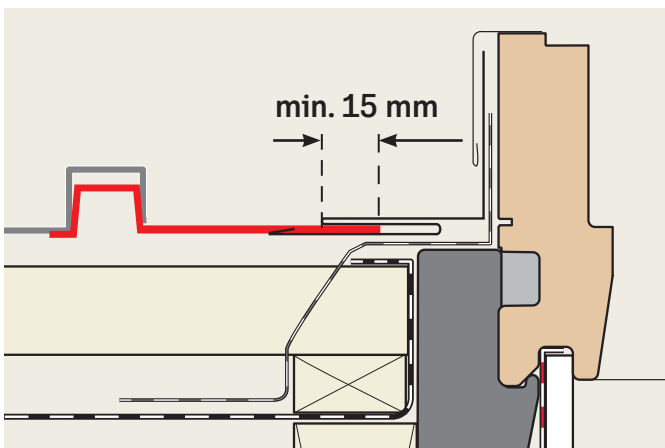
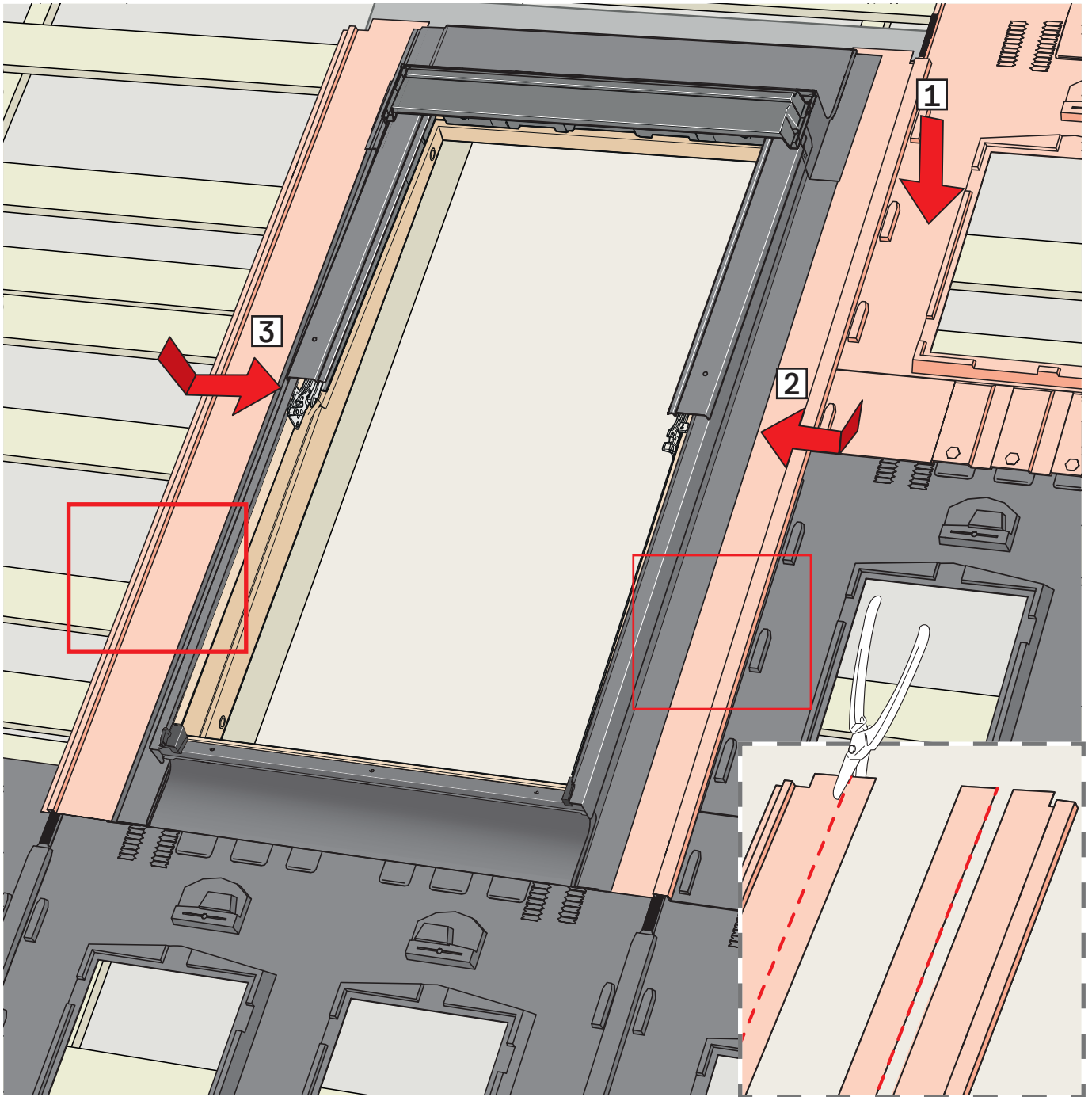


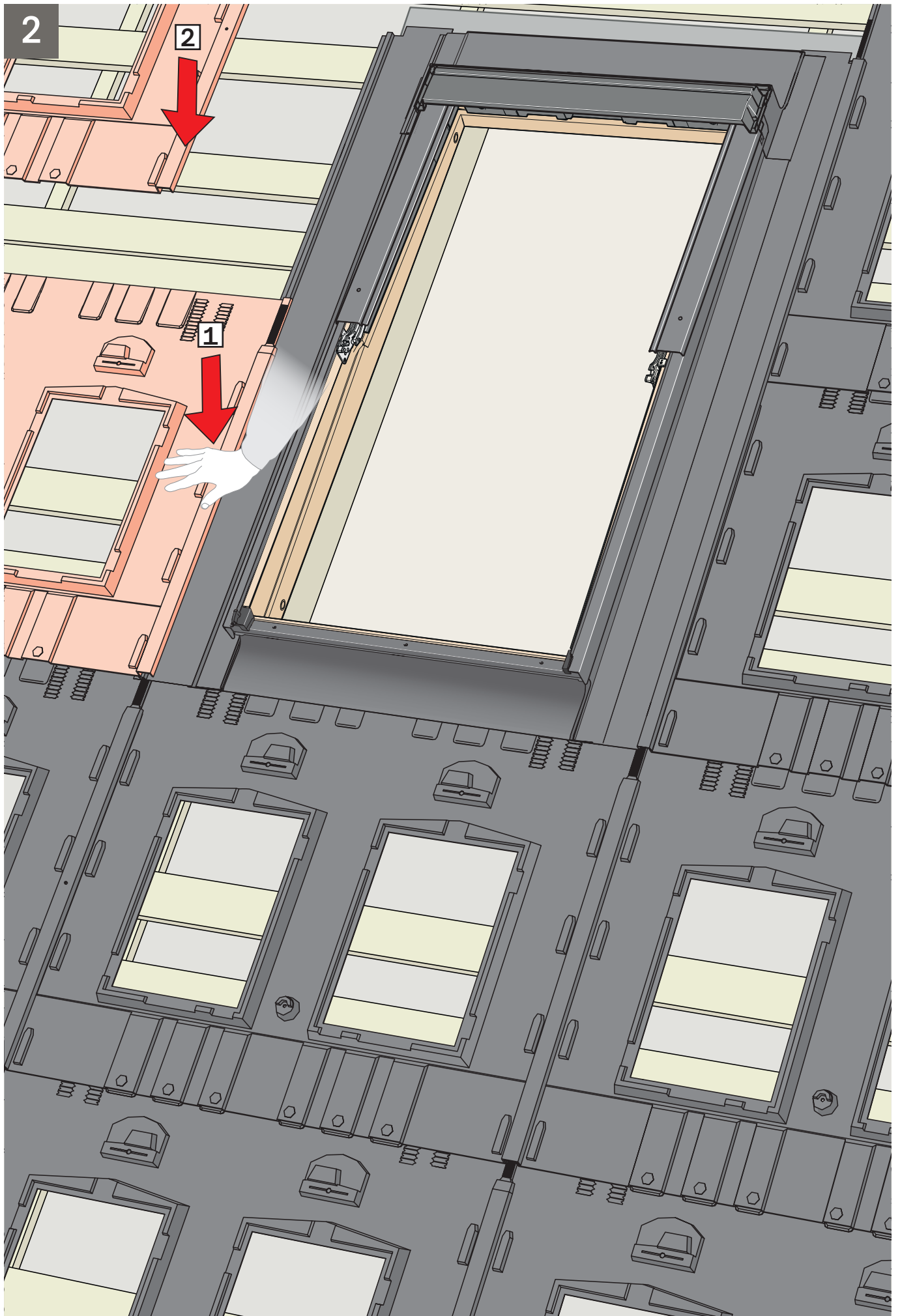
16

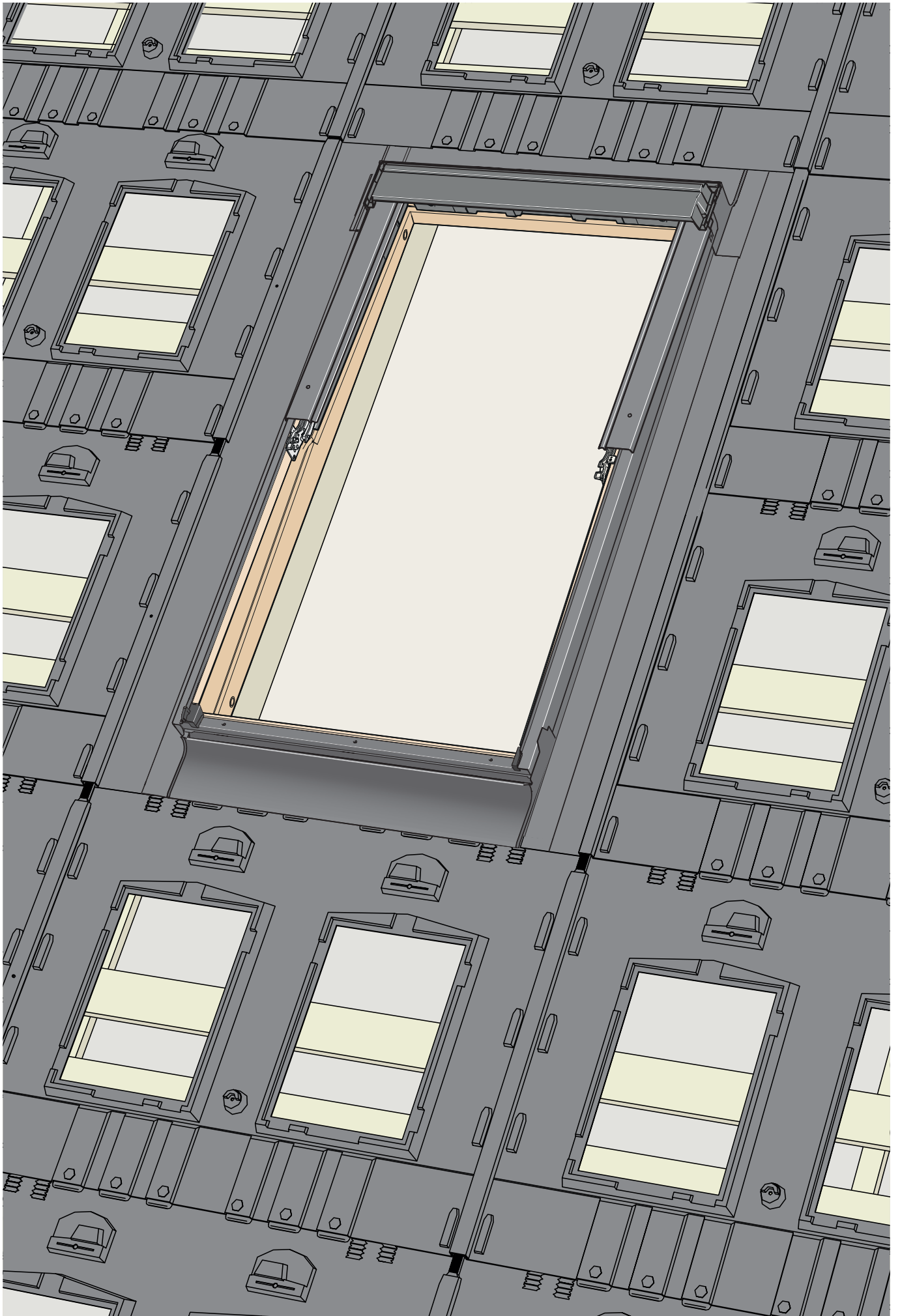


1

VARIO 1



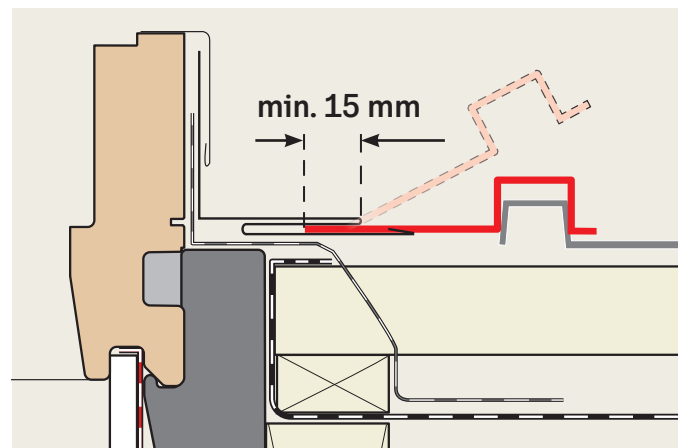
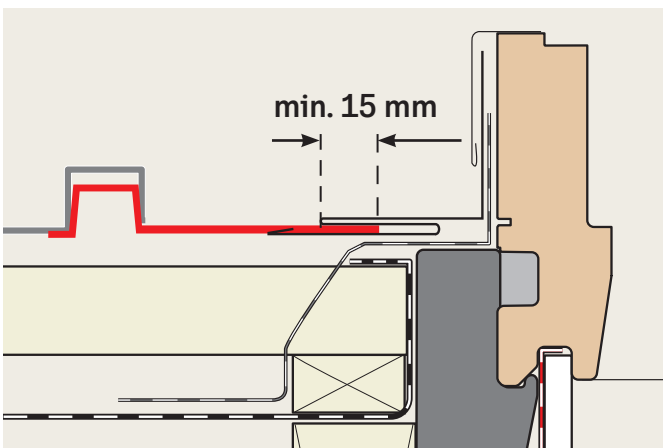
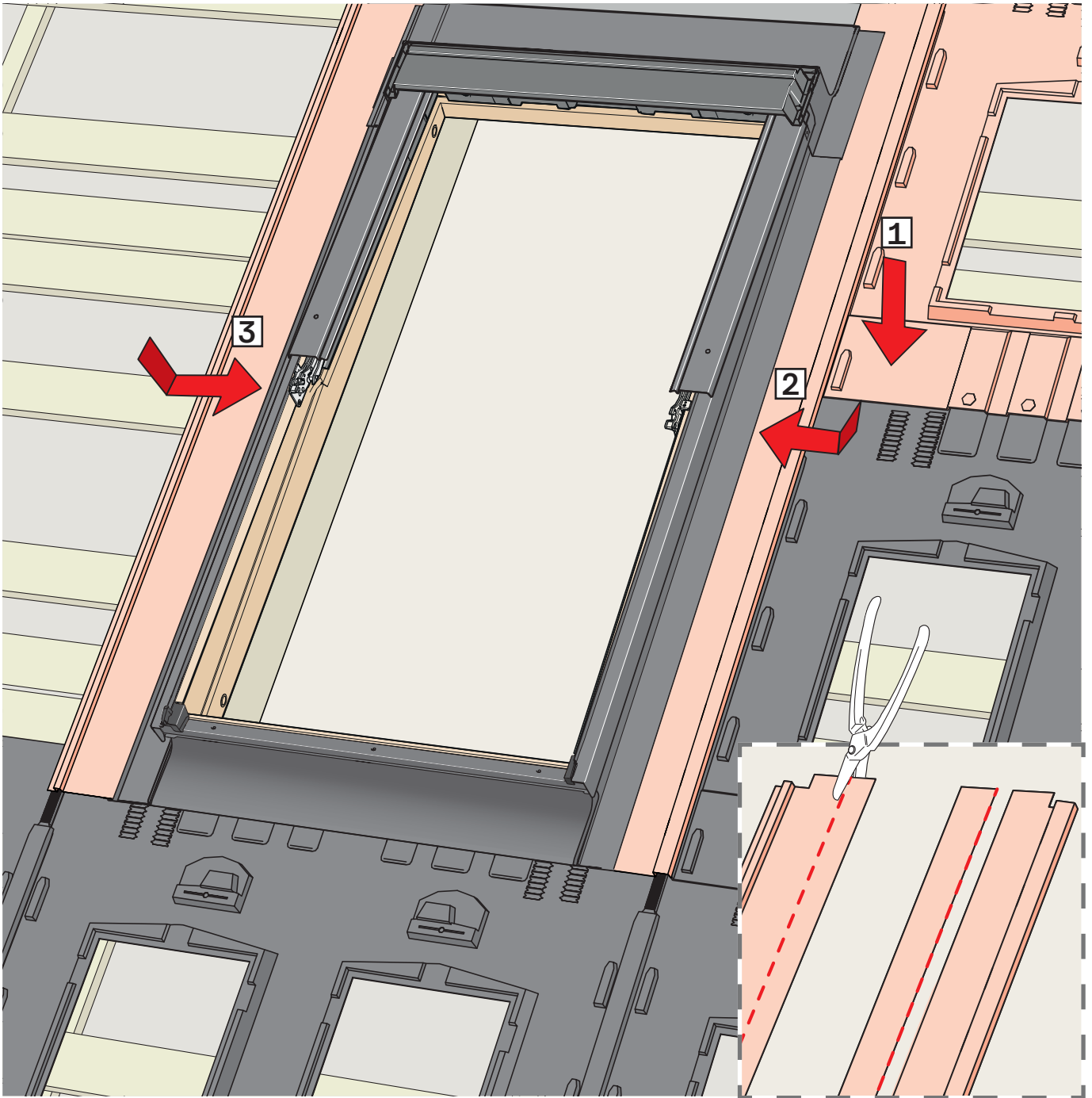




1

VARIO 2

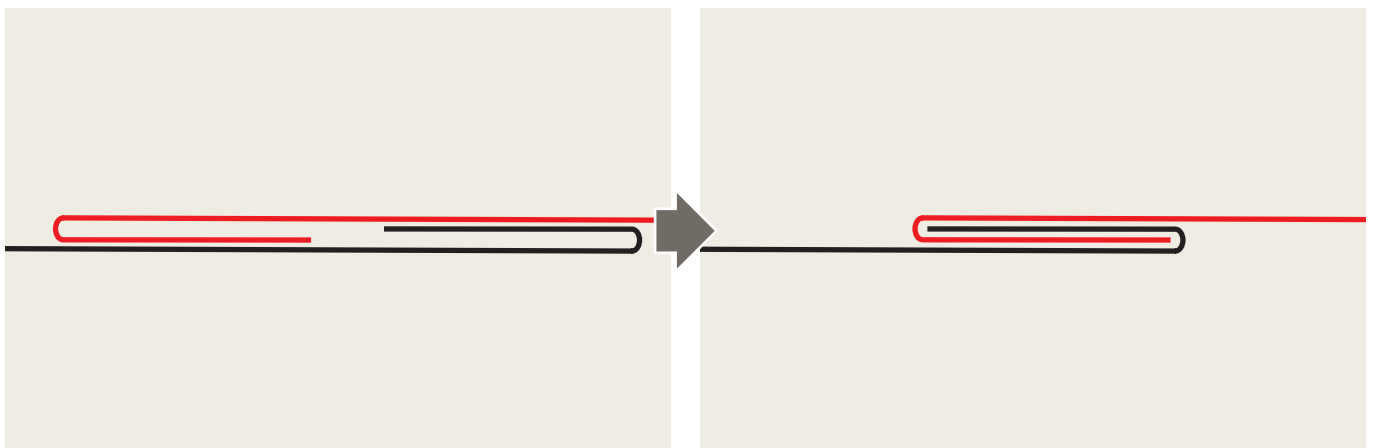
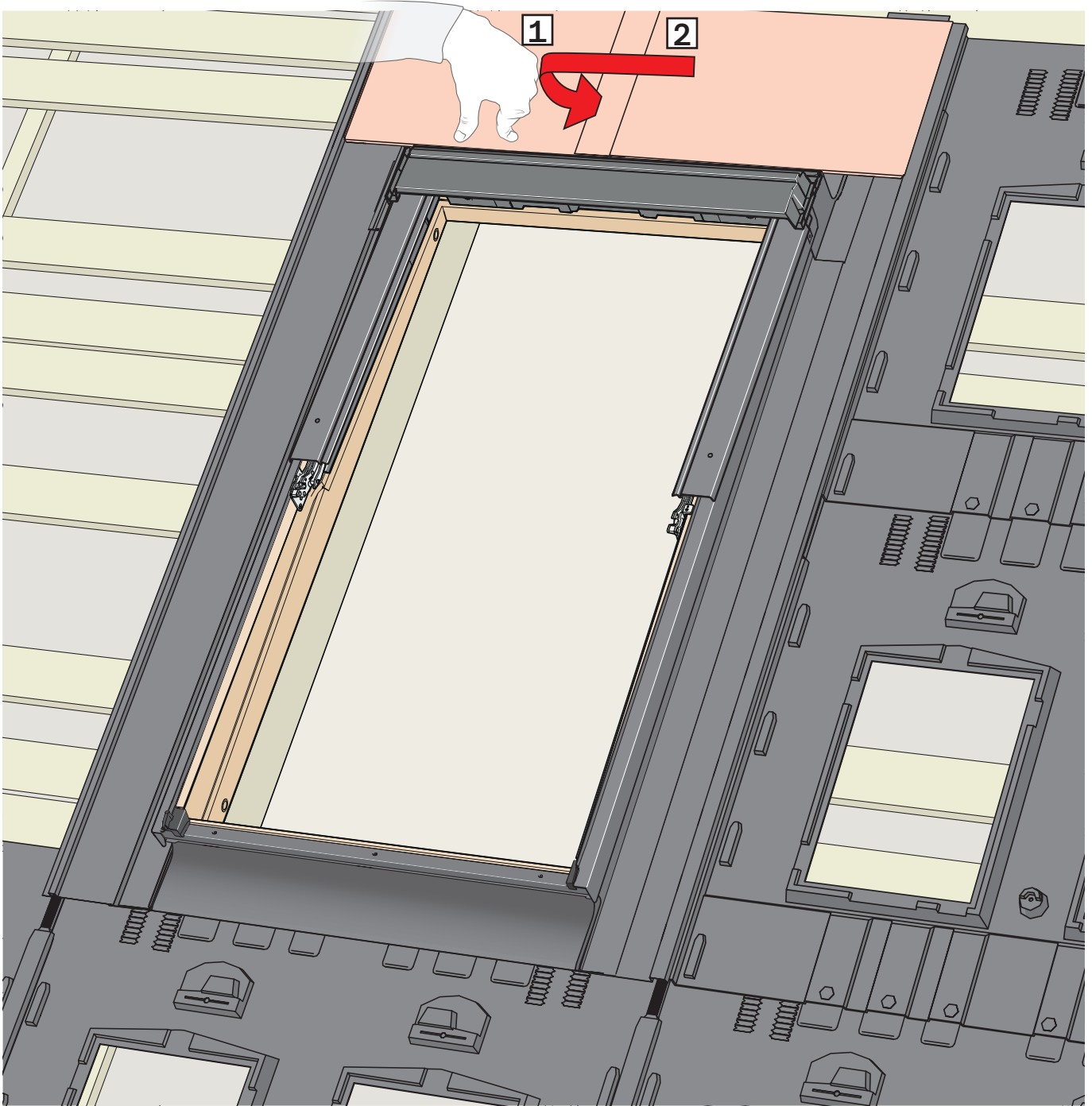
VARIO 3

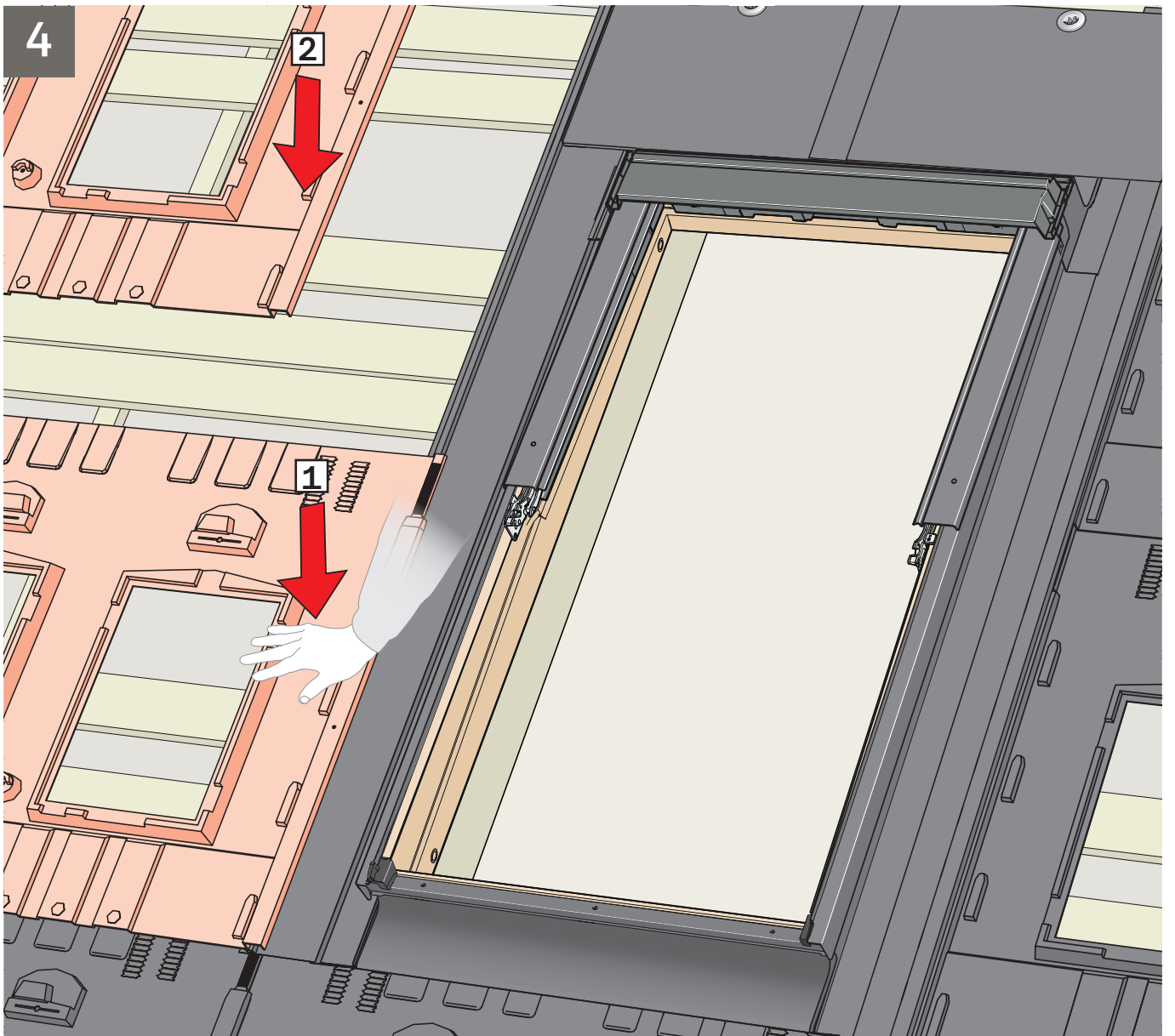
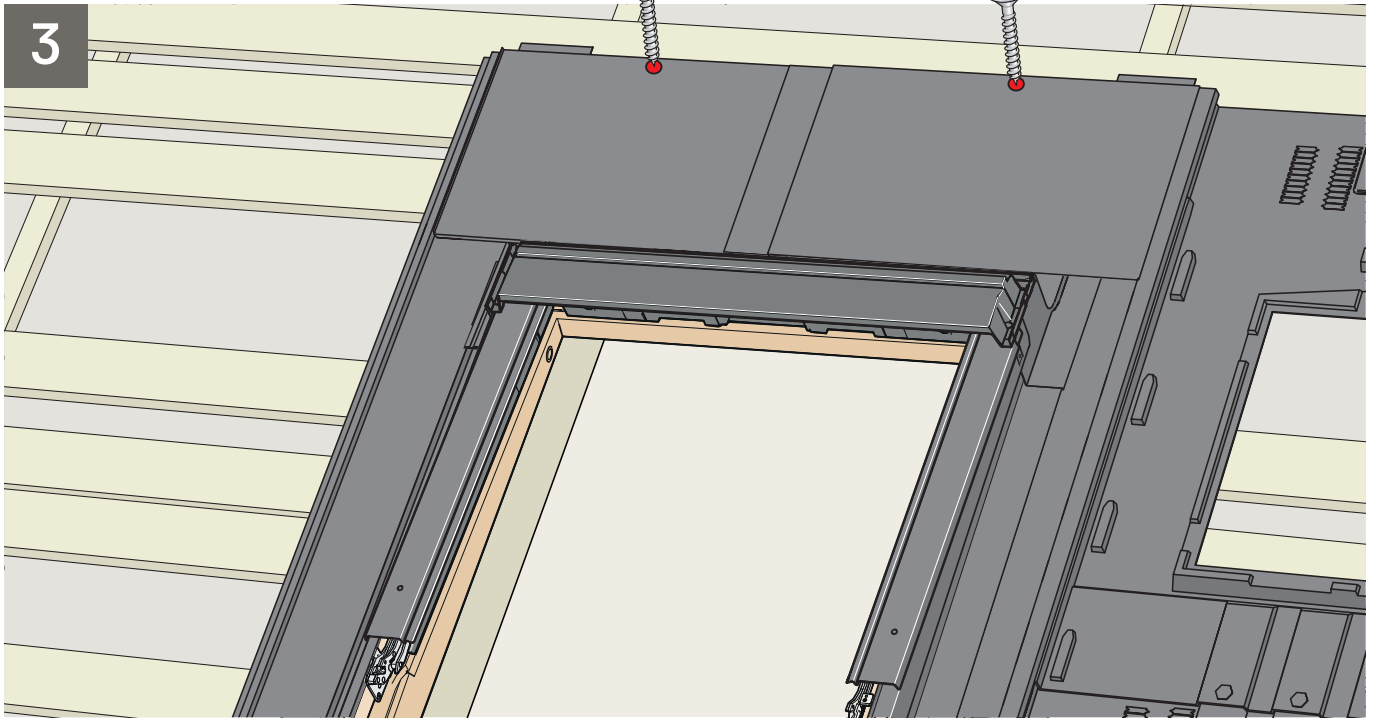


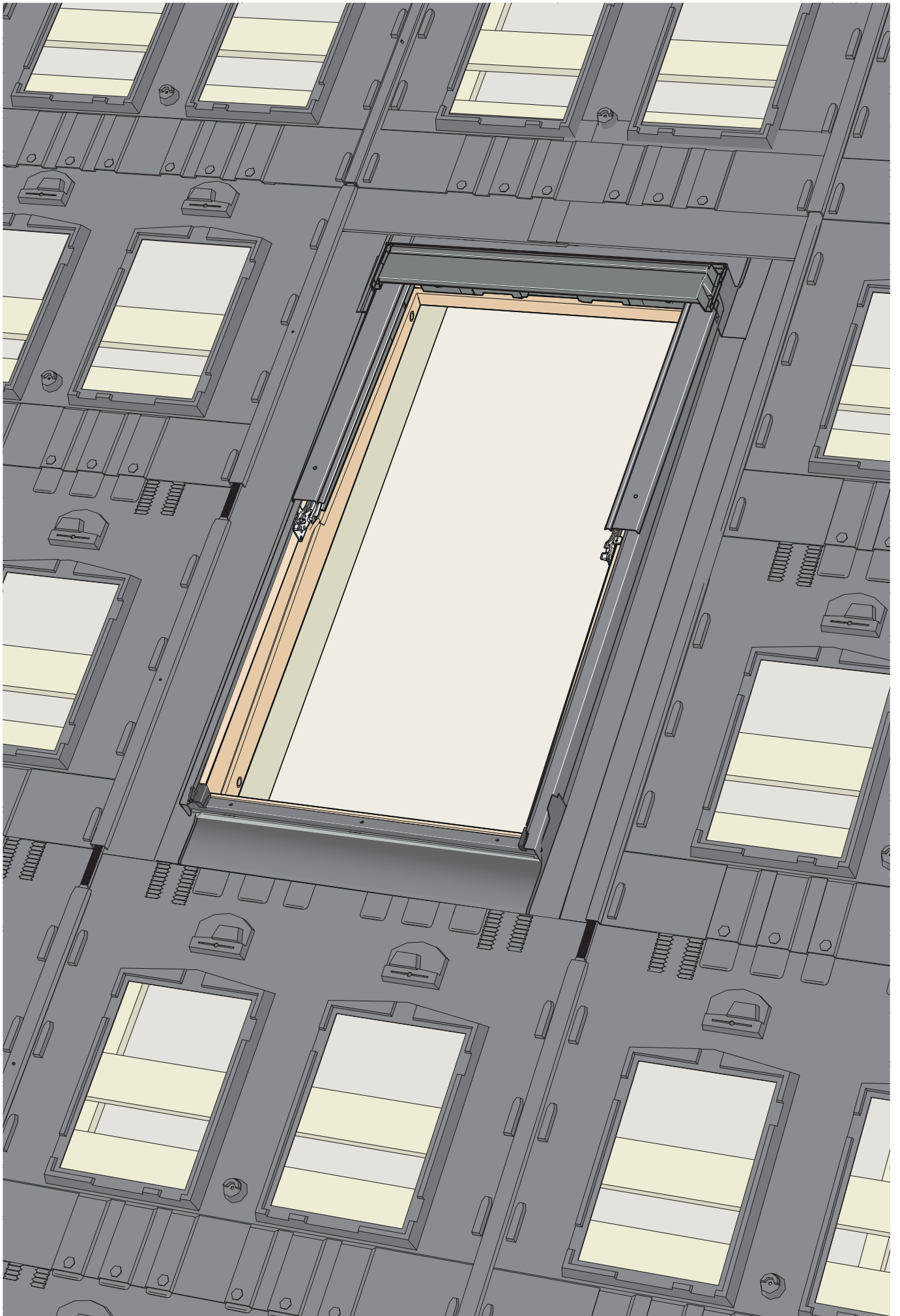
2

VARIO 2

VARIO 3







AR: VELUX Export (VELUX A/S)
+ 45 4516 7885

AT: VELUX Österreich GmbH
02245/32 3 50

AU: VELUX Australia Pty. Ltd.
1300 859 856

BA: VELUX Bosna i Hercegovina d.o.o.
033/626 493, 626 494

BE: VELUX Belgium
(010) 42.09.09

BG: ВЕЛУКС България ЕООД
02/955 99 30

CA: VELUX Canada Inc.
1 800 88-VELUX (888-3589)

CH: VELUX Schweiz AG
062 289 44 45

CL: VELUX Export (VELUX A/S)
+ 45 4516 7885

CN: VELUX (CHINA) CO. LTD.
0316-607 27 27

CZ: VELUX Česká republika, s.r.o.
531 015 511

DE: VELUX Deutschland GmbH
www.velux.de/kontakt

DK: VELUX Danmark A/S
45 16 45 16

EE: VELUX Eesti OÜ
621 7790

ES: VELUX Spain, S.A.U.
91 509 71 00

FI: VELUX Suomi Oy
0207 290 800

FR: VELUX France
0806 80 15 15
Service gratuit + prix appel

GB: VELUX Company Ltd.
01592 778 225

HR: VELUX Hrvatska d.o.o.
01/5555 444

HU: VELUX Magyarország Kft.
(06/1) 436-0601

IE: VELUX Company Ltd.
01 848 8775

IT: VELUX Italia s.p.a.
045/6173666

JP: VELUX-Japan Ltd.
0570-00-8141

KR: VELUX Export (VELUX A/S)
+ 45 4516 7885

LT: VELUX Lietuva, UAB
(85) 270 91 01

LV: VELUX Latvia SIA
67 27 77 33

NL: VELUX Nederland B.V.
030 - 6 629 629

NO: VELUX Norge AS
22 51 06 00

NZ: VELUX New Zealand Ltd.
0800 650 445

PL: VELUX Polska Sp. z o.o.
(022) 33 77 000 / 33 77 070

PT: VELUX Portugal, Lda
21 880 00 60

RO: VELUX România S.R.L.
0268-402740

RS: VELUX Srbija d.o.o.
011 20 57 500

SE: VELUX Svenska AB
042/20 83 80

SI: VELUX Slovenija d.o.o.
01 724 68 68

SK: VELUX Slovensko, s.r.o.
(02) 33 000 555

TR: VELUX Çatı Pencereleri
Ticaret Limited Şirketi
0 216 302 54 10

UA: ТОВ "ВЕЛЮКС Україна"
(044) 2916070

US: VELUX America LLC
1-800-88-VELUX