

Mehr  
Tageslicht  
Mehr  
Komfort  
Weniger  
Energieverbrauch

# Lichtlösung Studio 3in1

## Klapp-Schwing/Fix/Klapp-Schwing in Holz



ANWENDUNGSBEREICH
BEDIENUNG
EIGENSCHAFTEN
MATERIAL RAHMEN/FLÜGEL
AUSSENVERBLECHUNG
VERGLASUNGEN
TECHNISCHE WERTE FENSTER

- Dachneigung: 15° - 55° Dachneigung (Standardeinbauhöhe)
- Größere Glasfläche und mehr Lichteinfall durch 2 Klapp-Schwingflügel kombiniert mit einem Fixelement zwischen den beiden Schwingflügeln
- Max. Öffnungswinkel Klappfunktion 45° (Öffnungsbegrenzer max. 30°: ZZZ 164K)
- Ideal: Fensteroberkante ca. 2 m bzw. Fensterunterkante max. 1,5 m über Fußboden
- freier Zugang zum Fenster – Erreichbarkeit Griff Flügelunterteil!

- Klappfunktion mittels Griff am Flügelunterteil
- Zusatzfunktion: Schwingfunktion fürs einfachen Reinigen mittels oben liegender Griffleiste

- Dauerlüftungsklappe mit Filter (Anwendung bei wärmeren Außentemperaturen)
- Schwingmöglichkeit 180°- fürs einfache Reinigen des Außenbereiches
- Riegel zur Flügel Fixierung in Putzstellung (Buchse rechts bzw. links unten)  
Anmerkung: Reinigung des Fixteiles von links und rechts über die geöffneten Schwingflügel
- Vormontierte Zubehörträger für Sonnenschutzmontage

Kiefer massiv (Holz aus PEFC und FSC zertifizierten Wäldern),  
Fäulnisimprägnierung und mehrschichtige wasserbasierende Acryllackoberfläche  
VELUX ThermoTechnology™ - expandiertes Polystyrol  
**Oberflächen ausführung:** Weiße Lackierung, NCS S 0500 N ähnlich RAL Classic 9003,

- Aluminium grau beschichtet, NCS S 7500-N, ähnlich RAL Classic 7043 (-0--)
- Sonderausführungen**
- Kupfer (-1--)

**Funktionen – Schall & Wärmeschutz Verglasung**  
Sicherheit (erhöhter Schutz bei Hagel und Scheibenbruch), Wärme- und Schalldämmung

**Scheibenaufbauvarianten:**

- 70 – Standard: 4 mm ESG außen, 16 mm Argon, 2 x 3 mm VSG innen (2-fach)
- 66 – Energiebalance: 4 mm ESG außen, 13 mm Krypton, 3 mm TVG, 13 mm Krypton, 2 x 3 mm VSG innen (3-fach)

**Technische Werte Fenstergröße FFKF08**

Scheibenvariante		70 Standard	66 Energiebalance	
Wärmedurchgangskoeffizient	Uw (W/m²K)	1,3	1,0	EN ISO 12567-2
Wärmedurchgangskoeffizient - Scheibe	Ug (W/m²K)	1,0	0,60	EN 673
Lichttransmissionsgrad	τ <sub>v</sub> (%)	0,68	0,62	EN 410
UV-Transmissionsgrad	τ <sub>UV</sub> (%)	0,05	0,05	EN 410
Gesamtenergiedurchlassgrad	g (%)	46	44	EN 410
Schalldämmmaß	R <sub>w</sub> (dB)	34 (-1;-4)	36 (-1;-5)	EN ISO 717-1
Luftdurchlässigkeitsklasse		4	4	EN 12207
Natürlicher Reinigungseffekt			✓	
Anti-Tau Beschichtung			✓	
Reduktion Regengeräusche		✓	✓	

TECHNISCHE WERTE  
FENSTER

**Technische Werte Fenstergröße FFKF06**

Scheibenvariante		70 Standard	66 Energiebalance	
Wärmedurchgangskoeffizient	Uw (W/m²K)	1,4	1,1	EN ISO 12567-2
Wärmedurchgangskoeffizient - Scheibe	Ug (W/m²K)	1,0	0,60	EN 673
Lichttransmissionsgrad	τ <sub>v</sub> (%)	0,68	0,62	EN 410
UV-Transmissionsgrad	τ <sub>UV</sub> (%)	0,05	0,05	EN 410
Gesamtenergiedurchlassgrad	g (%)	46	44	EN 410
Schalldämmmaß	R <sub>w</sub> (dB)	34 (-1;-4)	36 (-1;-5)	EN ISO 717-1
Luftdurchlässigkeitsklasse		4	4	EN 12207
Natürlicher Reinigungseffekt			✓	
Anti-Tau Beschichtung			✓	
Reduktion Regengeräusche		✓	✓	

GLASABSTANDHALTER

Scheibenvariante	70 Standard	66 Energiebalance
	Thermisch optimierter Glasabstandshalter (warme Kante) aus Edelstahl	Thermisch optimierter Glas-Abstandshalter (warme Kante) aus Kunststoff (schwarz)

EINDECKRAHMEN

- EDWS: für welliges Dachmaterial 16-120mm Höhe
- EDLS: für flaches Dachmaterial bis 16mm Gesamtstärke bei Doppeldeckung (2x8mm), (seitlich erfolgt die Verlegung schuppenartig).
- Anmerkungen: Kein Dachhautebener Einbau möglich.  
Dem Eindeckrahmen EDWS oder EDLS ist die Unterdachschürze BFX, der Wärmedämmrahmen BDX und die Stock- und Sohlbankbleche beige packt.

HITZE- UND  
SONNENSCHUTZ

- Hitzeschutz (außen): SSSS-S: Verdunkelungsmarkisette mit Solarantrieb  
MSLS-S: Netzstoffmarkisette mit Solarantrieb
- Sonnenschutz (innen): manuelle Produkte wie: DKL (Verdunkelungsrollo), Solarprodukte wie: DSL (Verdunkelungsrollo)  
Anmerkung. Bei montiertem Hitzeschutz außen, kann die Funktionsfähigkeit des innenliegenden Solarproduktes eingeschränkt sein, wenn der außen liegende Hitzeschutz dauerhaft geschlossen ist.

LIEFERZEITEN

Lieferzeiten siehe Preiskatalog

DOWNLOADS, WEITERE  
PRODUKTE,...

CAD Bibliothek, CAD Einbauvorschläge (siehe auch Kapitel 2), Montageanleitungen und weitere Informationen zu den Anschluss- und Sonnenschutzprodukten unter [www.velux.at](http://www.velux.at)

ZERTIFIZIERUNGEN

Velux produziert betreffend Qualitätssicherung, Umsetzungsprozessen und Umweltmanagement gemäß ISO 9001 und ISO 14001.

EUTR: In Übereinstimmung mit der EU Holzverordnung 995/2010

REACH: VELUX ist sich der REACH Verordnung bewusst. Keines der verwendeten Produkte ist verpflichtet zur Registrierung gemäß REACH Verordnung und keines der verwendeten Produkte enthält Substanzen erhöhten Interesses.

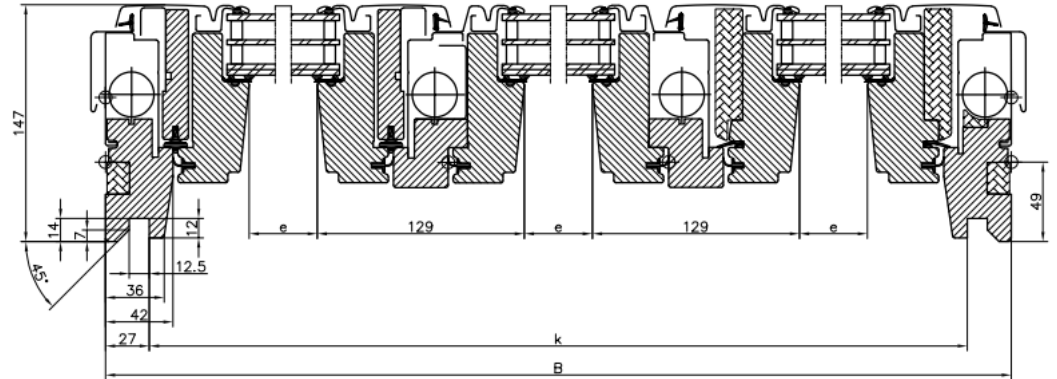
GRÖßEN, VERFÜGBARE  
VERGLASUNGEN

GRÖSSE	FFKF06	FFKF08
--70	✓	✓
--66	✓	✓

ABMESSUNGEN

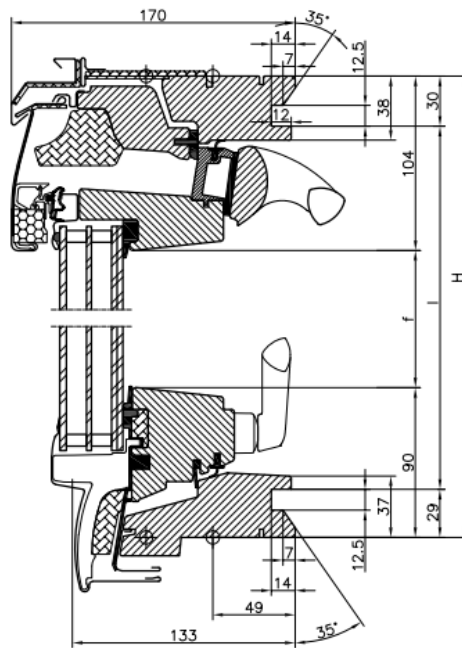
Größencode	Stockaußenmaß	Glaslichte	Laibungsnut
	B x H	e x f	k x l
FFKF06	1880 x 1178	482 x 984	1825 x 1119
FFKF08	1880 x 1398	482 x 1204	1825 x 1339

HORIZONTALSCHNITT



VERTIKALSCHNITT

Vertikalschnitt Flügelement



Vertikalschnitt Fixelement

