

Mehr
Tageslicht
Mehr
Komfort
Weniger
Energieverbrauch

Rauch- und Wärmeabzugs- Flachdachfenster CSP mit Kuppel

Zertifiziert nach EN 12101-2



ANWENDUNGSBEREICH

BEDIENUNG

EIGENSCHAFTEN

MATERIAL RAHMEN/FLÜGEL

VERGLASUNGEN EXKL. KUPPEL

TECHNISCHE WERTE FENSTER

- Dachneigungsbereich: **0 – 15°** (Flachdächer und leicht geneigte Dächer)
 - Dachmaterial: Abdichtungsbahnen, Blechdeckung
Hinweis: Am Aufsatzkranz kaltes Verkleben möglich.
 - Neubau und Lichtkuppel-Austausch (inkl. Aufsatzkranz; fix verbundene 16cm Aufsatzkranzverlängerung berücksichtigen) möglich
 - Bereiche, für die eine Rauch- und Wärmeabzugsfunktion erforderlich ist.
- RWA-Funktion: Öffnungslichte von ca. 42,5 cm (Kettenhub: ca. 50cm) mittels Rauchsensor KFA 100 oder RWA Taster KFK 104.
 - Komfortlüftung: Öffnungslichte von ca. 13,0 cm mittels Lüftertaster KFK 200.
 - Die beiden Fensteröffner 24 V DC und die 4 Scherenbeschläge sind im Profil integriert und im geschlossenen Zustand nicht sichtbar.
 - Keine manuelle Bedienung möglich und nicht als Ausstiegsfenster geeignet.
- Pflegeleichte Oberfläche, unempfindlich gegen Feuchtigkeit
 - Demontierbare Kuppel für eine Reinigung des Außenbereiches
 - Klare Kuppel für optimalen Lichteinfall (Die Montage der Solar Hitzeschutzmarkisette MSG und der Solar-Multi-Funktionsrollo FSK muss aufgrund der leichteren Entflammbarkeit des Behanges (im Gegensatz zu den Fensterprofilen) bauseitig abgeklärt werden.)
 - Undurchsichtige Kuppel dient als kombinierter Sicht- und Hitzeschutz (Solar Hitzeschutzmarkisette MSG und Solar-Multi-Funktionsrollo FSK nicht möglich)
 - Faltrollo FMG nicht möglich.
- Aufsatzkranz, Aufsatzkranzverlängerung und Flügelprofil: Polyvinylchlorid mit integrierter Wärmedämmung aus Polystyrol, Farbe NCS S-0500 N, ähnlich RAL 9016
 - Kuppel: klares oder undurchsichtiges Acryl

Funktionen
Sicherheit (innen Verbundsicherheitsglas (VSG)), Wärme- und Schalldämmung

Scheibenaufbau Isolierverglasung:
Alle Größen (--73Q):
4 mm Float außen, 14,5 mm Argon, 2 x 3 mm VSG innen (2-fach)

Technische Werte Fenster

Variante		73Q Variante klar	73Q Variante undurchsichtig	
Wärmedurchgangskoeffizient	Uw (W/m²K)	0,99	0,99	EN 1873
Wärmedurchgangskoeffizient - Scheibe	Ug (W/m²K)	1,0	1,0	EN 673
Lichttransmissionsgrad	tv (%)	0,72	0,25	EN 1873
UV-Transmissionsgrad	tuuv (%)	0,05	0,05	EN 410
Gesamtenergiedurchlassgrad	g (%)	53	20	EN 410
Schalldämmmaß	Rw (dB)	33 (-1;-4)	33 (-1;-4)	EN ISO 10140-2
Luftdurchlässigkeitsklasse		4	4	EN 12153
Schlagfestigkeit Prüfkörper	klein, hart	bestanden	bestanden	EN 1873
Schlagfestigkeit Prüfkörper	groß, weich	SB 1200	SB 1200	EN 1873

TECHNISCHE WERTE
RWA-FUNKTION NACH
HARMONISIERTER
TECHNISCHER NORM EN
12101-2:2003

Variante	100100	120120
Reaktionszeit	< 60s	< 60s
Betriebssicherheit	Re1000 + 10000	Re1000 + 10000
Wärmewiderstand	B300	B300
Öffnen unter Last (Schnee/Wind)	SL 1000	SL 500
Niedrige Umgebungstemperatur	T(-15)	T(-15)
Standsicherheit unter Windlast	WL 3000	WL 3000
Brandverhalten (EN13501-1)	B-s1, d0	B-s1, d0
Geometrische Öffnungsfläche Av (m ²)	0,88	1,30
Aerodynamische Öffnungsfläche Aa (m ²)	0,42	0,58
Durchflusswert Cv	0,48	0,45

SPANNUNGSVERSORGUNG,
LEISTUNGSMITTELE

Brandrauchzentrale (ohne Zubehör wie RWA-Taster):

- **KFC 210 EU** für die Spannungsversorgung eines **CSP** oder
- **KFC 220 EU** für die Spannungsversorgung von **2 CSP**.

(Zur Steuerung von einer größeren Anzahl von CSP bitte um Rücksprache mit dem VELUX Technik Support)

Eigenschaften externer Spannungsversorgung:

24V DC, 10 A,

Stromaufnahme Motor: 16-30 V DC, max. 300 W (150 W/Motor),

- Verkabelung: 1,5m langes 3poliges Kabel am RWA Fenster CSP vorhanden. Weitere Informationen in der Montageanleitung.

Leitungslänge Steuerung bis Fenster maximal gesamt in m	8m	17m	14m	28m	22m	33m
Querschnitt Kabel mm ²	3 x 1,5	*5 x 1,5	3 x 2,5	*5 x 2,5	3 x 4	3 x 6

*2 x 2 Leiter parallel (nähere Informationen Montageanleitung KFC (Brandrauchzentrale); nur ein Rauch- und Wärmeabzugsfenster CSP pro Motoranschluss

- Normale Betriebstemperatur: -15°C bis +60°C

ZUBEHÖR

- RWA-Taster KFK 104 (empfohlene Mindestanzahl 2)
- Lüfter-Taster KFK 200
- Rauchsensor KFA 100
- Regensensor KLA 200

Lieferzeiten siehe Preiskatalog

LIEFERZEITEN

DOWNLOADS, WEITERE
PRODUKTE,...

CAD Bibliothek, CAD Einbauvorschläge (siehe auch Kapitel 2), Montageanleitungen und weitere Informationen zu den Anschluss- und Sonnenschutzprodukten unter www.velux.at

ZERTIFIZIERUNGEN

Velux produziert betreffend Qualitätssicherung, Umsetzungsprozessen und Umweltmanagement gemäß ISO 9001 und ISO 14001.

EUTR: In Übereinstimmung mit der EU Holzverordnung 995/2010

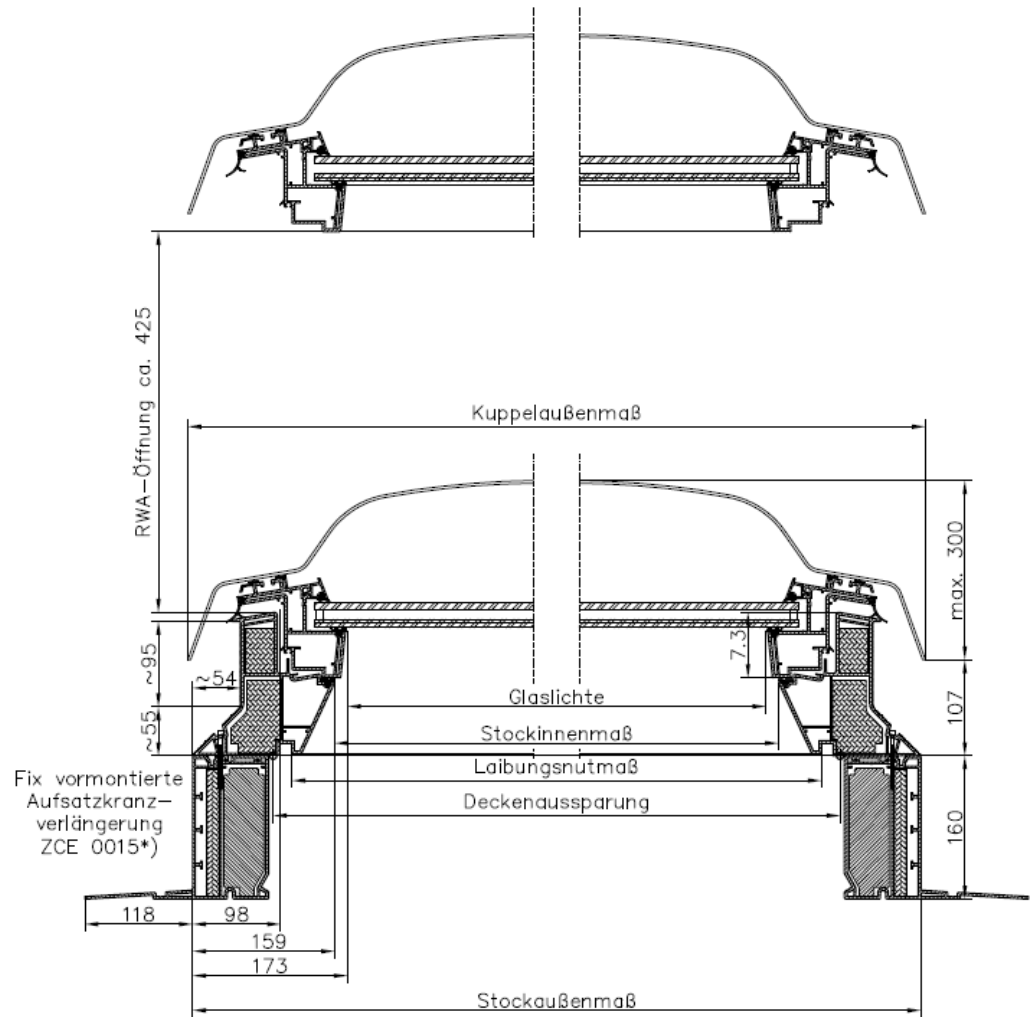
REACH: VELUX ist sich der REACH Verordnung bewusst. Keines der verwendeten Produkte ist verpflichtet zur Registrierung gemäß REACH Verordnung und keines der verwendeten Produkte enthält Substanzen erhöhten Interesses.

GRÖßEN, BEMASSUNGEN,

CSP Größencode	Deckenaussparung Breite x Länge	Stock- außenmaß	Stock- innenmaß	Glaslichte	Laibungs- nutmaß	Kuppel- außenmaß
100100	1010 x 1010	1180	863,4	835	959	1189,6
120120	1210 x 1210	1380	1063,4	1035	1159	1389,6

Alle Angaben in mm.

SCHNITT



*) Eine Verlängerung mit optionalen Aufsatzkranzverlängerung ZCE 0015 (mit Flansch) oder 1015 (ohne Flansch) ist wegen des hohen Gesamtgewichtes des RWA-Fensters CSP nicht möglich. Die Klemmleiste ZZZ 210 ist aufgrund der 4-seitig vorhandenen Öffnungsmechanismen nicht kompatibel.