

Zusatzelement unten Holz


ThermoTechnology™
Pick&Click!®

- 15°–90° Dachneigung
- Kombinierbar mit:
GGL (bis 90°)
GPL (bis 55°, auf Anfrage bis 75°)
- Festelement – keine Öffnungsmöglichkeit
- Verlängerung eines Dachfensters nach unten in der Dachschräge
- Gleiche Rahmenprofile wie beim Dachfenster
- Vormontierte Zubehörtträger zur einfachen Montage von Zubehör durch Pick&Click!® System
- Kombinierbar mit VELUX Storen

**ANWENDUNGS-
BEREICH**
BEDIENUNG
EIGENSCHAFTEN
**TECHNISCHE
DATEN**

<i>Verglasungsvarianten</i>	<i>Standard Thermo 2</i>	<i>Für Mindestanforderungen</i>	<i>Für spezielle Anforderungen</i>
	Thermo 2 –66	Thermo 1 –70	Supersound –62
Einscheibensicherheitsglas (ESG) aussen	✓	✓	✓
Verbundsicherheitsglas (VSG) innen	✓	✓	✓
Wärmedurchgangskoeffizient Fenster U_w (Norm EN ISO 12567-2)	1,0	1,3	0,92-1,0
Wärmedurchgangskoeffizient Isolierverglasung U_g (Norm EN 673)	0,6	1,0	0,5
Gesamtenergiedurchlassgrad g-Wert (Norm EN 410)	0,44	0,46	0,47
Lichttransmissionsgrad τ_v (Norm EN 410)	0,62	0,68	0,68
Schalldämmung (C; Ctr) R_w (Norm EN 717-1) in dB	37 (-2;-4)	35 (-1;-3)	42 (-2;-5)
Luftdichtigkeitsklasse (EN 12207)	4	4	4
Besondere Eigenschaften bei Sturm und Starkniederschlag			
Besondere Eigenschaften bei Schnee und Eis auf dem Dach			

<i>Grösse</i>	<i>MK34</i>	<i>PK34</i>	<i>SK34</i>	<i>UK34</i>
<i>B × H in cm</i>	78 × 92	94 × 92	114 × 92	134 × 92
Verglasung Thermo 2 –66T	✓	✓	✓	✓
Verglasung Thermo 1 –70	✓	✓	✓	✓
Verglasung Supersound –62	✓	✓	✓	✓

AUSFÜHRUNGEN

Andere Ausführungen und Konfigurationen sind auf Anfrage erhältlich.

Bei der Installation ohne VELUX Eindeckrahmen muss das Set «ZWC» mit dem Fenster bestellt werden. Dieses Set beinhaltet die seitlichen und das untere Rahmenabdeckblech. Bestellbeispiel: ZWC WK34 0100

HINWEIS

Zusatzelement unten Holz

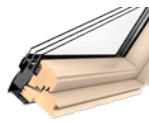


Standard-Ausführung:

GIL Kiefernholz weiss lackiert

- Farbcodes: NCS S 0500 N / ~ RAL 9003
- Atmungsaktiver, UV-resistenter Acryllack auf Wasserbasis
- Einzeltellackierung (imprägniert, grundiert, weiss lackiert)
- Bestellbeispiel: GIL MK34 **2**.166

Optionale Ausführung:



GIL Kiefernholz klar lackiert

- Acryllack auf Wasserbasis
- Bestellbeispiel: GIL MK34 **3**.166

- Aluminium, umbragrau, einbrennlackiert, NCS S 7500-N / ~RAL 7043
- Kupfer unbehandelt
- Titanzink unbehandelt

- Äusserer Eindeckrahmen/Innenverkleidungen
- Hitze- und Sonnenschutz

MATERIAL
RAHMEN/ FLÜGEL

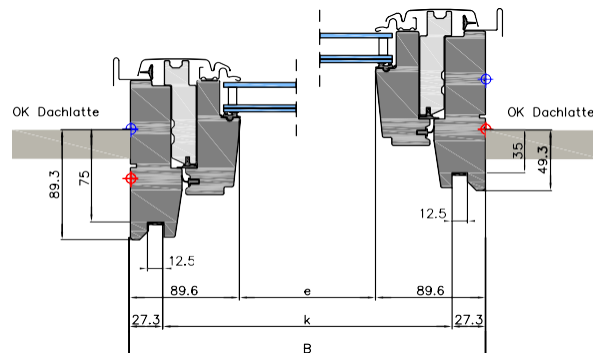
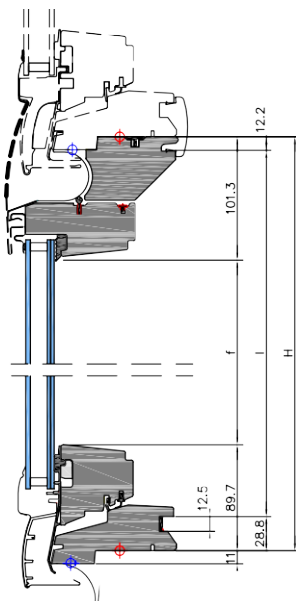
AUSSEN-
ABDECKUNG

ZUBEHÖR

MASSTABELLE

Grösse	Blendrahmen-Aussenmasse B × H in mm	Innenverkleidungsmasse* k × l in mm	Glas-Lichtmasse e × f in mm	Lichtfläche (m ²)
MK34	780 × 920	725 × 879	601 × 729	0,44
PK34	942 × 920	887 × 879	763 × 729	0,56
SK34	1140 × 920	1085 × 879	961 × 729	0,70
UK34	1340 × 920	1285 × 879	1161 × 729	0,85

* Nutmass (für Innenverkleidung) k+l: Toleranz +/- 1,5 mm



Zusatzelement unten mit Polyurethan-Oberfläche



ThermoTechnology™

Pick&Click!®

- 15°–90° Dachneigung
- Kombinierbar mit:
GGU (bis 90°)
GPU (bis 55°, auf Anfrage bis 75°)
- Festelement – keine Öffnungsmöglichkeit
- Verlängerung eines Dachfensters nach unten in der Dachschräge
- Gleiche Rahmenprofile wie beim Dachfenster
- Pflegeleichte Oberfläche, unempfindlich gegen Feuchtigkeit
- Vormontierte Zubehörtträger zur einfachen Montage von Zubehör durch Pick&Click!® System
- Kombinierbar mit VELUX Storen

ANWENDUNGS-
BEREICH

BEDIENUNG

EIGENSCHAFTEN

TECHNISCHE
DATEN

Verglasungsvarianten	Standard Thermo 2	Für Mindestanforderungen	Für spezielle Anforderungen
	Thermo 2 –66	Thermo 1 –70	Supersound –62
Einscheibensicherheitsglas (ESG) aussen	✓	✓	✓
Verbundsicherheitsglas (VSG) innen	✓	✓	✓
Wärmedurchgangskoeffizient Fenster U_w (Norm EN ISO 12567-2)	1,0	1,3	0,92-1,0
Wärmedurchgangskoeffizient Isolierverglasung U_g (Norm EN 673)	0,6	1,0	0,5
Gesamtenergiedurchlassgrad g -Wert (Norm EN 410)	0,44	0,46	0,47
Lichttransmissionsgrad τ_v (Norm EN 410)	0,62	0,68	0,68
Schalldämmung (C; Ctr) R_w (Norm EN 717-1) in dB	37 (-2;-4)	35 (-1;-3)	42 (-2;-5)
Luftdichtigkeitsklasse (EN 12207)	4	4	4
Besondere Eigenschaften bei Sturm und Starkniederschlag	✓		
Besondere Eigenschaften bei Schnee und Eis auf dem Dach	✓		

Grösse	FK34	MK34	PK34	SK34	UK34
B × H in cm	66 × 92	78 × 92	94 × 92	114 × 92	134 × 92
Verglasung Thermo 2 –66T	✓	✓	✓	✓	✓
Verglasung Thermo 1 –70	✓	✓	✓	✓	✓
Verglasung Supersound –62	✓	✓	✓	✓	✓

AUSFÜHRUNGEN

Andere Ausführungen und Konfigurationen sind auf Anfrage erhältlich.

Bei der Installation ohne VELUX Eindeckrahmen muss das Set «ZWC» mit dem Fenster bestellt werden. Dieses Set beinhaltet die seitlichen und das untere Rahmenabdeckblech. Bestellbeispiel: ZWC WK34 0100

HINWEIS

Zusatzelement unten mit Polyurethan-Oberfläche



- Thermisch behandelter Holzkern mit nahtloser Polyurethan-Ummantelung, weiss NCS S 0500-N/RAL 9003. PVC- und FCKW-frei!
- Aluminium, umbragrau, einbrennlackiert, NCS S 7500-N / -RAL 7043
- Kupfer unbehandelt
- Titanzink unbehandelt
- Äusserer Eindeckrahmen/Innenverkleidungen
- Hitze- und Sonnenschutz

MATERIAL
RAHMEN/FLÜGEL

AUSSEN-
ABDECKUNG

ZUBEHÖR

MASSTABELLE

Grösse	Blendrahmen-Aussenmasse B × H in mm	Innenverkleidungsmasse* k × l in mm	Glas-Lichtmasse e × f in mm	Lichtfläche (m ²)
FK34	660 × 920	605 × 879	481 × 729	0,35
MK34	780 × 920	725 × 879	601 × 729	0,44
PK34	942 × 920	887 × 879	763 × 729	0,56
SK34	1140 × 920	1085 × 879	961 × 729	0,70
UK34	1340 × 920	1285 × 879	1161 × 729	0,85

* Nutmass (für Innenverkleidung) k+l: Toleranz +/- 1,5 mm

