

Fenêtre électrique à ouverture par rotation, bois



ThermoTechnology™¹

Pick&Click!®¹

- 15°-90° pente de toit
- Commande par interrupteur mural fourni avec fonction montée / arrêt / descente
- Intégrable dans le système de climatisation VELUX ACTIVE
- En plus, commande manuelle possible (par exemple pour le nettoyage)

En complément de l'exécution manuelle GGL






- Commande transmission radio 868 MHz technologie io-homecontrol® (www.io-homecontrol.com)
- Sonde de pluie intégrée pour fermeture automatique
- Bornes de raccordement pour les produits électriques de protection solaire et contre la chaleur
- Livrée prête au montage avec 4 m câble de réseau 230 V (2 pôles)
- Se combine avec stores VELUX

DOMAINE
D'APPLICATION

COMMANDE

CARACTERIS-
TIQUES

SPÉCIFICATIONS
TECHNIQUES

Options de vitrage	La norme pour la Suisse	Standard Thermo 2	Pour des exigences minimales	Pour exigences spéciales	
	Thermo 2 Plus --86	Thermo 2 --66	Thermo 1 --70	Supersound --62	Superenergy --67
					
	Triple vitrage isolant	Triple vitrage isolant	Double vitrage isolant	Triple vitrage isolant	Triple vitrage isolant
Verre de sécurité trempé simple (ESG) à l'extérieur	✓	✓	✓	✓	✓
Verre de sécurité feuilleté (VSG) à l'intérieur	✓	✓	✓	✓	✓
Coefficient de transmission de chaleur de la fenêtre U _w (Norm EN ISO 12567-2)	1,0	1,0	1,3	0,92-1,0	0,75 (montage abaissé) 0,83 (montage standard)
Coefficient de transmission de chaleur du vitrage U _g (Norm EN 673)	0,6	0,6	1,0	0,5	0,40
Transmission d'énergie totale, valeur g (Norm EN 410)	0,44	0,44	0,46	0,47	0,44
Taux de transmission de lumière τ _v (Norm EN 410)	0,62	0,62	0,68	0,68	0,62
Isolation acoustique (C; Ctr) R _w (Norm EN 717-1) dans dB	37 (-2;-4)	37 (-2;-4)	35 (-1;-3)	42 (-2;-5)	38 (-1;-5)
Classe de perméabilité à l'air (EN 12207)	4	4	4	4	4
Propriétés particulières aux orages et fortes précipitations	✓				
Propriétés particulières en présence de neige et de glace sur le toit	✓				

Grandeur	CK02	CK04	CK06	FK06	FK08	MK04	MK06	MK08	PK10	SK06	UK04	UK08
L x H en cm	55 x 78	55 x 98	55 x 118	66 x 118	66 x 140	78 x 98	78 x 118	78 x 140	94 x 160	114 x 118	134 x 98	134 x 140
Vitrage Thermo 2 Plus --86	✓	✓	✓	✓	✓	✓	✓	✓	✓	✓	✓	✓
Vitrage Thermo 2 --66	✓	✓	✓	✓	✓	✓	✓	✓	✓	✓	✓	✓
Vitrage Thermo 1 --70	✓	✓	✓	✓	✓	✓	✓	✓	✓	✓	✓	✓
Vitrage Supersound --62	✓	✓	✓	✓	✓	✓	✓	✓	✓	✓	✓	✓
Vitrage Superenergy --67	✓	✓	✓	✓	✓	✓	✓	✓	✓	✓	✓	✓

Autres exécutions et configurations disponibles sur demande.

Pour l'installation sans raccordements VELUX, il est nécessaire de commander le set «ZWC» avec la fenêtre. Ce set comprend les tôles de raccordement latérales et inférieure.

VERSIONS

INDICATION

Fenêtre électrique à ouverture par rotation, bois

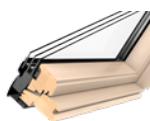


Exécution standard:

GGL: Pin peint en blanc

- Code couleur: NCS S 0500 N/ environ RAL 9003
- Peinture acrylique à base d'eau, résistante aux UV et à respiration active
- Peinture monocomposant
- Exemple de commande: GGL MK04 **2**18621

Exécution optionale:



GGL: Pin vernis transparent

- Peinture acrylique à base d'eau
- Exemple de commande: GGL MK04 **3**18621

- Aluminium thermolaqué gris, NCS S 7500-N/-RAL 7038
- Cuivre non traité
- Zinc titane non traité

- Raccordements extérieurs / encadrements intérieurs
- Protection solaire et contre la chaleur

MATÉRIEL
CADRE / BATTANT

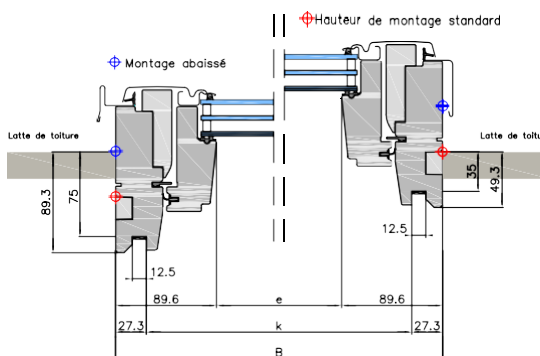
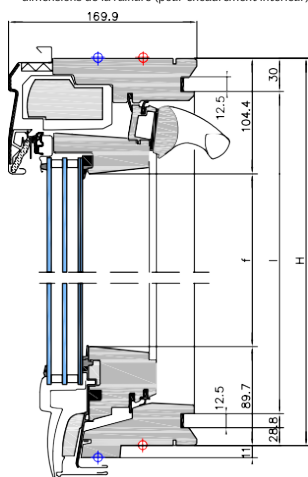
PROFILÉ
EXTÉRIEUR

ACCESSOIRES

TABLEAU DES
DIMENSIONS

Dimension	Cadre dim. extérieures		Battant Surf. écl.		Encadrement dim.		Surface éclairante [m ²]
	B [mm]	H [mm]	e [mm]	f [mm]	k [mm]	l [mm]	
CK02	550	778	371	584	495	719	0,22
CK04	550	978	371	784	495	919	0,29
CK06	550	1178	371	984	495	1119	0,36
FK06	660	1178	481	984	605	1119	0,47
FK08	660	1398	481	1204	605	1339	0,58
MK04	780	978	601	784	725	919	0,47
MK06	780	1178	601	984	725	1119	0,59
MK08	780	1398	601	1204	725	1339	0,72
PK19	942	2520	763	1406/729	887	2461	1,63
PK10	942	1600	763	1406	887	1541	1,07
SK06	1140	1178	961	984	1085	1119	0,94
SK19	1140	2520	961	1406/729	1085	2461	2,05
UK04	1340	978	1161	784	1285	919	0,91
UK08	1340	1398	1161	1204	1285	1339	1,4

* dimensions de la rainure (pour encadrement intérieur) k + l: tolérance +/- 1,5mm



io-homecontrol® repose sur technologie avancée, sécurisée et sans-fil, facile à installer. Les produits io-homecontrol® communiquent entre eux pour offrir plus de confort, de sécurité et d'économies d'énergie.

www.io-homecontrol.com

Fenêtre électrique à ouverture par rotation, polyuréthane



ThermoTechnology™¹

Pick&Click!®¹

- 15°-90° pente de toit
- Commande par interrupteur mural VELUX fourni avec fonction montée / arrêt / descente
- Intégrable dans le système de climatisation VELUX ACTIVE
- En plus, commande manuelle possible (par exemple pour le nettoyage)

En complément de l'exécution manuelle GGU

- Commande transmission radio 868 MHz technologie io-homecontrol® (www.io-homecontrol.com)
- Sonde de pluie intégrée pour fermeture automatique
- Bornes de raccordement pour les produits électriques de protection solaire et contre la chaleur
- Livrée prête au montage avec 4 m câble de réseau 230 V (2 pôles)
- Se combine avec stores VELUX

DOMAINE
D'APPLICATION

COMMANDE

CARACTERIS-
TIQUES

PÉCIFICATIONS
TECHNIQUES

Options de vitrage	La norme pour la Suisse	Standard Thermo 2	Pour des exigences minimales	Pour exigences spéciales	
	Thermo 2 Plus --86	Thermo 2 --66	Thermo 1 --70	Supersound --62	Superenergy --67
Verre de sécurité trempé simple (ESG) à l'extérieur	✓	✓	✓	✓	✓
Verre de sécurité feuilleté (VSG) à l'intérieur	✓	✓	✓	✓	✓
Coefficient de transmission de chaleur de la fenêtre U _w (Norm EN ISO 12567-2)	1,0	1,0	1,3	0,92-1,0	0,74 (montage abaissé) 0,82 (montage standard)
Coefficient de transmission de chaleur du vitrage U _g (Norm EN 673)	0,6	0,6	1,0	0,5	0,40
Transmission d'énergie totale, valeur g (Norm EN 410)	0,44	0,44	0,46	0,47	0,44
Taux de transmission de lumière τ _v (Norm EN 410)	0,62	0,62	0,68	0,68	0,62
Isolation acoustique (C; Ctr) R _w (Norm EN 717-1) dans dB	37 (-2;-4)	37 (-2;-4)	35 (-1;-3)	42 (-2;-5)	38 (-1;-5)
Classe de perméabilité à l'air (EN 12207)	4	4	4	4	4
Propriétés particulières aux orages et fortes précipitations	✓				
Propriétés particulières en présence de neige et de glace sur le toit	✓				

Grandeur	CK02	CK04	CK06	FK06	FK08	MK04	MK06	MK08	PK10	SK06	UK04	UK08
L x H en cm	55 x 78	55 x 98	55 x 118	66 x 118	66 x 140	78 x 98	78 x 118	78 x 140	94 x 160	114 x 118	134 x 98	134 x 140
Vitrage Thermo 2 Plus --86	✓	✓	✓	✓	✓	✓	✓	✓	✓	✓	✓	✓
Vitrage Thermo 2 --66	✓	✓	✓	✓	✓	✓	✓	✓	✓	✓	✓	✓
Vitrage Thermo 1 --70	✓	✓	✓	✓	✓	✓	✓	✓	✓	✓	✓	✓
Vitrage Supersound --62	✓	✓	✓	✓	✓	✓	✓	✓	✓	✓		
Vitrage Superenergy --67	✓	✓	✓	✓	✓	✓	✓	✓	✓	✓	✓	✓

VERSIONS

Autres exécutions et configurations disponibles sur demande.

Pour l'installation sans raccordements VELUX, il est nécessaire de commander le set «ZWC» avec la fenêtre. Ce set comprend les tôles de raccordement latérales et inférieure.

INDICATION

Fenêtre électrique à ouverture par rotation, polyuréthane



- Noyau en bois collé par couche, avec revêtement en polyuréthane, sans soudure, blanc NCS S 0500-N, libre de PVC et CFC!
- Exemple de commande: GGU MK04 018621
- Aluminium thermolaqué gris, NCS S 7500-N / -RAL 7038
- Cuivre non traité
- Zinc titane non traité
- Raccordements extérieurs / encadrements intérieurs
- Protection solaire et contre la chaleur

MATÉRIEL
CADRE / BATTANT

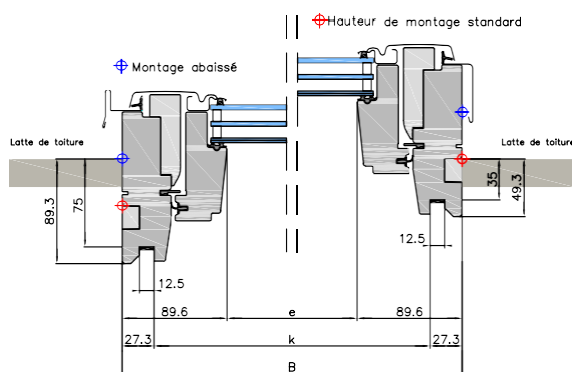
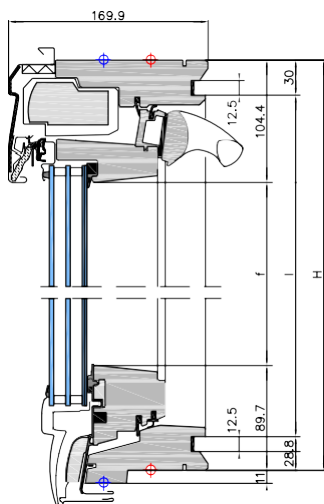
PROFILÉ
EXTÉRIEUR

ACCESSOIRES

TABLEAU DES
DIMENSIONS

Dimension	Cadre dim. extérieures		Battant Surf. écl.		Encadrement dim.		Surface éclairante [m ²]
	B [mm]	H [mm]	e [mm]	f [mm]	k [mm]	l [mm]	
CK02	550	778	371	584	495	719	0,22
CK04	550	978	371	784	495	919	0,29
CK06	550	1178	371	984	495	1119	0,36
FK06	660	1178	481	984	605	1119	0,47
FK08	660	1398	481	1204	605	1339	0,58
MK04	780	978	601	784	725	919	0,47
MK06	780	1178	601	984	725	1119	0,59
MK08	780	1398	601	1204	725	1339	0,72
PK19	942	2520	763	1406/729	887	2461	1,63
PK10	942	1600	763	1406	887	1541	1,07
SK06	1140	1178	961	984	1085	1119	0,94
SK19	1140	2520	961	1406/729	1085	2461	2,05
UK04	1340	978	1161	784	1285	919	0,91
UK08	1340	1398	1161	1204	1285	1339	1,4

* dimensions de la rainure (pour encadrement intérieur) k + l: tolérance +/- 1,5mm



io-homecontrol® repose sur technologie avancée, sécurisée et sans-fil, facile à installer. Les produits io-homecontrol® communiquent entre eux pour offrir plus de confort, de sécurité et d'économies d'énergie.

www.io-homecontrol.com