

## GVT manuelle Fenêtre de sortie pour artisans, polyuréthane



- 20°-65° pentes de toit
- Convient uniquement à des espaces sans chauffage!
- Un raccordement direct à la sous-toiture n'est pas possible!
- A l'aide de la poignée placée sur la partie latérale du battant
- Fenêtre de sortie pour artisans à ouverture latérale, angle d'ouverture 90°
- Peut être ouverte du côté droit ou gauche
- Sécurité de battant en position ouverte
- Raccordement intégré

DOMAINE  
D'APPLICATION

COMMANDE

CARACTÉRIS-  
TIQUES

SPÉCIFICATIONS  
TECHNIQUES

Options de vitrage	Vitrage standard
Verre de sécurité trempé simple (ESG) à l'extérieur	✓
Coefficient de transmission de chaleur de la fenêtre $U_w$ (Norm EN ISO 12567-2)	3,1
Coefficient de transmission de chaleur du vitrage $U_g$ (Norm EN 673)	1,4
Transmission d'énergie totale, valeur g (Norm EN 410)	0,61
Taux de transmission de lumière $\tau_v$ (Norm EN 410)	0,79
Isolation acoustique (C; Ctr) $R_{w,w}$ (Norm EN 717-1) dans dB	24 (0;-2)
Gaz de remplissage	Ar
Classe de perméabilité à l'air (EN 12207)	2

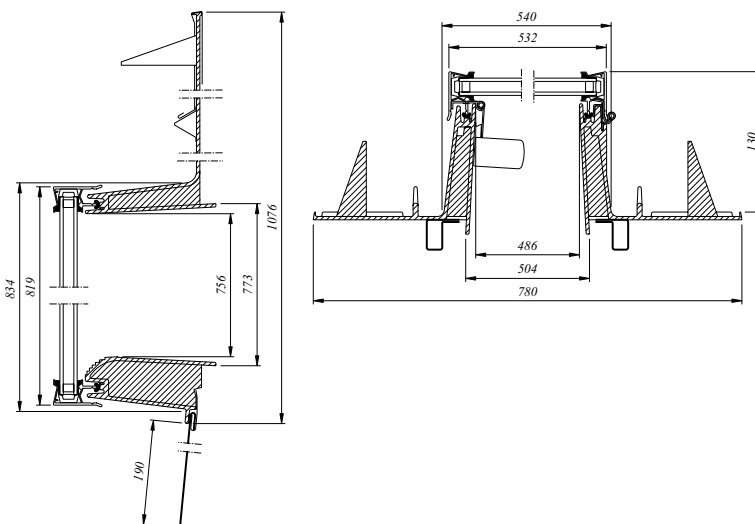
MATÉRIEL  
DIMENSIONS

### Cadre/raccordement:

- Polyuréthane noir

### Battant:

- Aluminium anodisé



# Fenêtre tabatière (protection des monuments), polyuréthane



- 20°-60° pente de toit
- Convient uniquement à des espaces sans chauffage!
- Un raccordement direct à la sous-toiture n'est pas possible!
- A l'aide de la poignée fixée sur la partie inférieure du battant
- Fenêtre à ouverture par projection, en exécution «protection des monuments»
- Ouverture du battant possible jusqu'à 180 °
- Trois positions d'aération graduées
- Raccordement intégré

DOMAINE D'APPLI-CATION

COMMANDE

CARACTÉRIS-TIQUES

SPÉCIFICATIONS TECHNIQUES

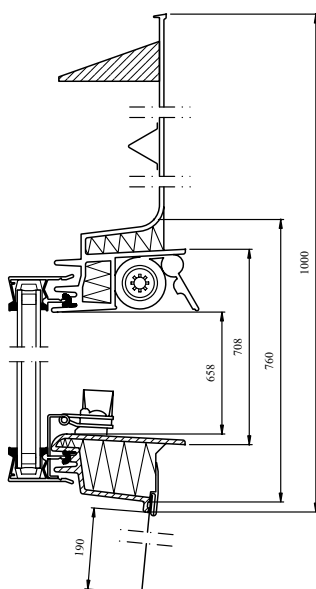
Options de vitrage	Vitrage standard
	Thermo 1 --59
	Double vitrage isolant
Verre de sécurité trempé simple (ESG) à l'extérieur	✓
Verre de sécurité feuilleté (VSG) à l'intérieur	✓
Coefficient de transmission de chaleur de la fenêtre $U_w$ (Norm EN ISO 12567-2)	3,1
Coefficient de transmission de chaleur du vitrage $U_g$ (Norm EN 673)	1,4
Transmission d'énergie totale, valeur g (Norm EN 410)	0,62
Taux de transmission de lumière $\tau_v$ (Norm EN 410)	0,80
Isolation acoustique (C; Ctr) $R_w$ (Norm EN 717-1) dans dB	24 (0;-2)
Gaz de remplissage	Ar
Classe de perméabilité à l'air (EN 12207)	2

Grandeurs	540 x 760
Surface éclairante (m <sup>2</sup> )	0,32
Vitrage isolant --59	✓

VERSIONS

MATÉRIEL

DIMENSIONS



### Cadre / raccordement:

- Polyuréthane noir

### Battant:

- Aluminium anodisé

