

Finestra per tetti in legno CABRIO®



ThermoTechnology™¹

Pick&Click!®¹

35°-53°

- Inclinazione del tetto 35°-53°

Sezione superiore:

- Come per la finestra con apertura a vasistas GPL (maniglia, angolo di apertura continuo fino a max. 45°)

Sezione inferiore:

- Ribaltabile in posizione verticale mediante maniglie
- Finestra panoramica per balconi estraibile
- Valvola di ventilazione con filtro dell'aria integrato
- Possibilità di oscillazione di 180° - facile pulizia
- Traversa per il fissaggio delle ante nella posizione di pulizia
- Porta accessori preassemblati per un facile montaggio degli accessori tramite Sistema Pick&Click!®
- Con ringhiera integrata

CAMPO D'IMPIEGO

COMANDO

CARATTERISTICHE

DATI TECNICI

VERSIONI

	Vetrata standard		
	Dimensione MK19, Thermo 2 --66	Dimensione PK19, Thermo 2 --66	Dimensione SK19, Thermo 2 --66L
	Vetro triplo vetrata isolante	Vetro triplo vetrata isolante	Vetro triplo vetrata isolante
Vetro di sicurezza a vetro singolo (ESG) esterno	✓	✓	✓
Vetro di sicurezza stratificato (VSG) interno	✓	✓	✓
Coefficiente di trasmissione termica finestra U_w (Norma EN ISO 12567-2)	1,2	1,2	1,2
Coefficiente di trasmissione termica vetrata isolante U_g (Norma EN 673)	0,6	0,6	0,7
Fattore solare totale valore g (Norma EN 410)	0,44	0,44	0,55
Fattore di trasmissione luminosa τ_v (Norma EN 410)	0,62	0,62	0,71
Isolamento acustico (C; Ctr) R_w (Norma EN 717-1) in dB	37 (-2;-4)	37 (-2;-4)	34 (-2;-5)
Carica a liquido	Kr	Kr	Ar
Categoria di ermeticità (EN 12207)	3	3	3

Dimensione	MK19	PK19	SK19
L x A in cm	78 x 252	94 x 252	114 x 252
Vetrata Thermo 2 --66	✓	✓	•
Vetrata Thermo 2 --66L	•	•	✓

Finestra per tetti in legno CABRIO®

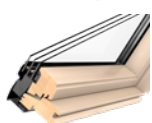


Versione standard:

GDL in legno di pino laccata bianca

- Codice colore: NCS S 0500-N/all'incirca RAL 9003
- Laccatura in acrilico a base d'acqua e resistente ai raggi UV
- Laccatura di pezzi singoli
- Esempio di ordinazione: GDL SK19 **2**166 L

Versione opzionale:



GDL in legno di pino laccata trasparente

- Vernice trasparente a base d'acqua
- Esempio di ordinazione: GDL SK19 **3**166 L
- Alluminio grigio umbro, termolaccato, NCS S 7500-N / -RAL 7043
- Rame non trattato
- Zinco titanio non trattato
- Raccordo prefabbricato esterno/rivestimenti interni
- Protezione dal calore e dal sole

MATERIALE
TELAIO/ANTA

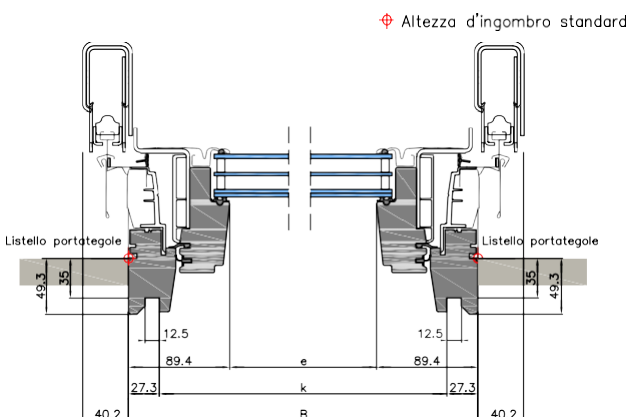
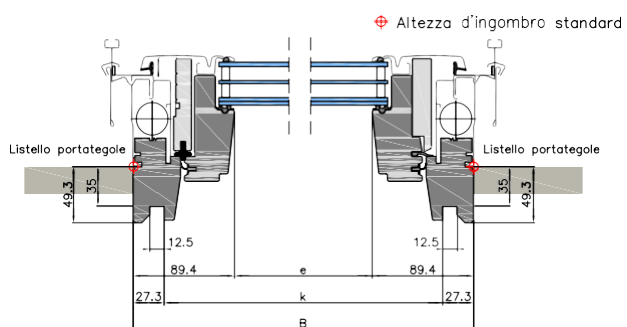
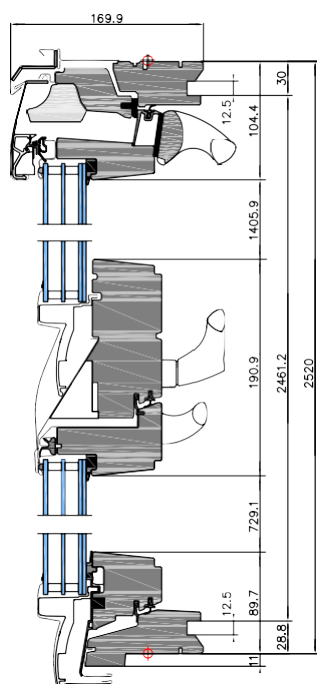
COPERTURA
ESTERNA

ACCESSORI

DIMENSIONI

Dimensioni	Dimensioni esterne telaio maestro L x A in mm	Dimensioni rivestimento interno* k x l in mm	Dimens. di luce del vetro e x f in mm	Superficie di luce (m ²)
MK19	780 x 2520	725 x 2461	601 x 1405/729	1,28
PK19	940 x 2520	887 x 2461	763 x 1405/729	1,64
SK19	1140 x 2520	1085 x 2461	961 x 1405/729	2,07

* Dimensioni scanalatura (per il rivestimento interno) k + l: Tolleranza +/- 1,5 mm
Attenzione dimensione l: variabile a seconda del montaggio!



GEL + VEA/B/C manuali Balconata in legno



Pick&Click!®

- Inclinazione del tetto 35°-53°
- I modelli finestra si basano sulla piattaforma di prodotti V21 (anteriore a maggio 2013)

Sezione superiore:

- Come per la finestra con apertura a vasistas GPL (mediante maniglia, angolo di apertura continuo fino a max. 45°)

Sezioni inferiori:

- Elemento porta VEA verticale con maniglia, apertura a sinistra (dall'esterno)
- Elemento porta VEB verticale con maniglia, apertura a destra (dall'esterno)
- Elemento porta verticale indipendente fisso VEC
- È possibile pro combinazione solo un elemento-porta verticale apribile

- Elementi balcone combinabili o ampliabili
- Valvola di ventilazione con filtro dell'aria integrato
- Possibilità di oscillazione di 180° – facile pulizia
- Traversa per il fissaggio delle ante nella posizione di pulizia
- Porta accessori preassemblati per un facile montaggio degli accessori tramite Sistema Pick&Click!®

CAMPO D'IMPIEGO

COMANDO

CARATTERISTICHE

DATI TECNICI

Versioni di vetrate	Vetrate standard
Vetro di sicurezza a vetro singolo (ESG) esterno	✓
Vetro di sicurezza stratificato (VSG) interno	✓
Coefficiente di trasmissione termica finestra U_w (Norma EN ISO 12567-2)	1,2
Coefficiente di trasmissione termica vetrata isolante U_g (Norma EN 673)	0,5
Fattore solare totale valore g (Norma EN 410)	0,50
Fattore di trasmissione luminosa τ_v (Norma EN 410)	0,69
Isolamento acustico (C; Ctr) R_w (Norma EN 717-1) in dB	35 (-1;-4)
Carica a liquido	Kr
Categoria di ermeticità (EN 12207)	3

	GEL	VEA-B-C
Dimensione	M08	M35
L x A in cm	78 x 140	78 x 109
Vetrata Thermo 2 --65	✓	✓

VERSIONI

Altre versioni e configurazioni disponibili su richiesta.

GEL + VEA/B/C manuali Balconata in legno



- Massello di pino con vernice trasparente a base d'acqua senza solventi
- Massello di pino con vernice bianca a base d'acqua senza solventi NCS S 0500-N/RAL 9003
- Alluminio grigio umbro, termolaccato, NCS S 7500-N / -RAL 7043
- Rame non trattato
- Zinco titanio non trattato
- Raccordo prefabbricato esterno/rivestimenti interni
- Protezione dal calore e dal sole

MATERIALE
TELAIO/ANTA

COPERTURA
ESTERNA

ACCESSORI

DIMENSIONI

Dimensioni	Dimensioni esterne telaio maestro L x A in mm	Dimensioni rivestimento interno* k x l in mm	Dimens. di luce del vetro e x f in mm	Superficie di luce (m ²)
GEL M08	780 x 1400	A seconda della combinazione	603 x 1150	0,69
VEA-B-C M35	780 x 1090	A seconda della combinazione	603 x 930	0,56

* Dimensioni scanalatura (per il rivestimento interno) k + l; Tolleranza +/- 1,5 mm
Attenzione dimensione l: variabile a seconda del montaggio!

