

Kombi-Eindeckrahmen für profilierte Bedachungsmaterialien Standardeinbauhöhe (rote Linie)



- Für Kombinationseinbau neben- und übereinander
- 15°–90° Dachneigung
- Für profilierte Bedachungsmaterialien bis 120 mm Gesamteindeckhöhe
- Optional auch für Biberschwanzziegel-Eindeckung
- Wettersichere Verbindung vom Fenster zum äusseren Bedachungsmaterial
- Geführte Ableitung von Regen- und Dachwasser
- Fensterbleche (Rahmenabdeckbleche seitlich und unten)
- Eindeckrahmenbleche (passgenaue Ober-, Unter- und Seitenteile)
- Ober- und Seitenteile mit aufgeklebten Schaumstoffprofilen zur Flugschneeabdichtung
- Unterteile mit plissierter Schürze zur optimalen Anformung an das Bedachungsmaterial

Beispiel: **EKW PK10 *o*21E**

- ***o*...** = Eindeckrahmen für Kombinationseinbau (ohne BDX und BFX)
- Nicht als Profiset erhältlich (Dämmzarge separat bestellen)

Beispiel: **EKW PK10 *o****J***21E**

- ***o*...** = Aluminium umbragrau einbrennlackiert NCS S 7500-N/-RAL Classic 7043
- ***J*...** = Kupfer unbehandelt
- ***3*...** = Titanzink unbehandelt

Beispiel: **EKW PK10 01***J***21E**

- ***..21E*** = Siehe unter «Das System der Kombi Eindeckrahmen»

ANWENDUNGS-
BEREICH

FUNKTION

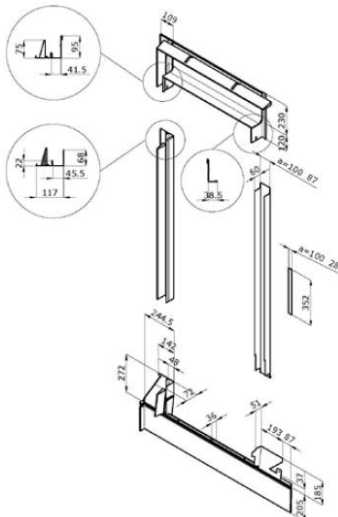
EIGENSCHAFTEN

AUSFÜHRUNGEN

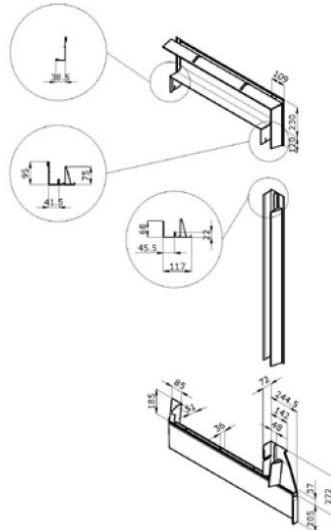
MATERIAL

KOMBINATIONSSYSTEM

EKW --01



EKW --03



Kombi-Eindeckrahmen für flache Bedachungsmaterialien

Standardeinbauhöhe (rote Linie)



- Für Kombinationseinbau neben- und übereinander
- 15°–90° Dachneigung
- Für flache Bedachungsmaterialien bis 16mm Gesamteindeckhöhe (2x8mm)

- Wettersichere Verbindung vom Fenster zum äusseren Bedachungsmaterial
- Geführte Ableitung von Regen- und Dachwasser

- Fensterbleche (Rahmenabdeckbleche seitlich und unten)
- Eindeckrahmenbleche (passgenaue Ober-, Unter- und Seitenteile)
- Seitenteile bestehend aus mehreren Steckblechen

Beispiel: EKL CK02 **0002G**

- **0...** = Eindeckrahmen für Kombinationseinbau (ohne BDX und BFX)
- Nicht als Profiset erhältlich (Dämmzarge separat bestellen)

Beispiel: EKL CK02 **0002G**

- **0...** = Aluminium umbragrau einbrennlackiert NCS S 7500-N/
-RAL Classic 7043
- **1...** = Kupfer unbehandelt
- **3...** = Titanzink unbehandelt

Beispiel: EKL CK02 **0002G**

- **...2G** = Siehe unter «Das System der Kombi Eindeckrahmen»

ANWENDUNGS-
BEREICH

FUNKTION

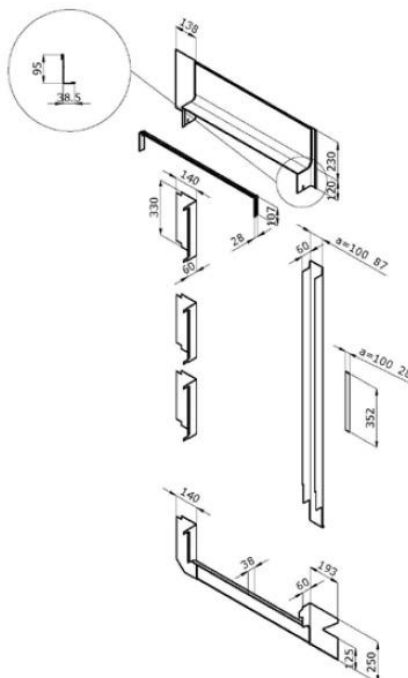
EIGENSCHAFTEN

AUSFÜHRUNGEN

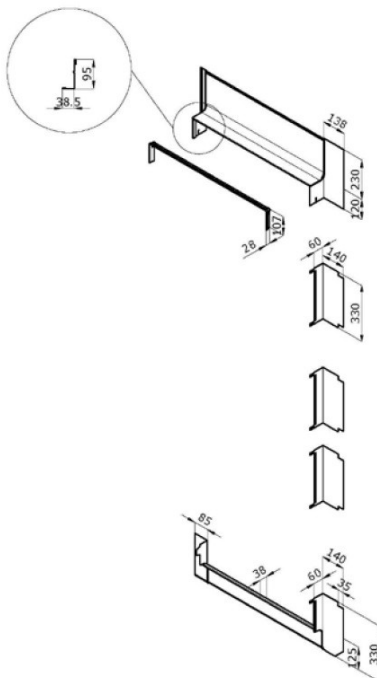
MATERIAL

KOMBINATIONSSYSTEM

EKL --01



EKL --03



Das System der Kombi-Eindeckrahmen

Standardeinbauhöhe (rote Linie)



Mit den VELUX Kombinationseindeckrahmen können mehrere Fenster nebeneinander und/oder übereinander eingebaut werden.

Bei Kombinationseinbauten nebeneinander müssen alle Fenster die gleiche Höhe aufweisen. Standardmässig beträgt der seitliche Blendrahmenabstand «a»:

- 100 mm
- 120 mm
- 140 mm
- 160 mm

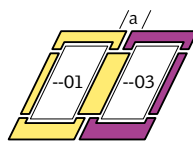
Bei Fenstern mit Aussenrollladen muss der Abstand «a» mindestens 100 mm betragen.



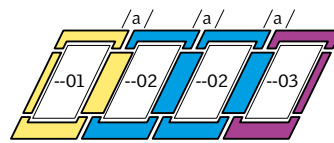
Bei Kombinationseinbauten übereinander müssen alle Fenster die gleiche Breite aufweisen. Standardmässig beträgt der Blendrahmenabstand «a»:

- 100 mm, ohne Rollladen auf dem darunterliegenden Fenster
- 250 mm, mit Rollladen auf dem darunterliegenden Fenster

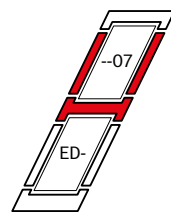
Das System der Kombinationseindeckrahmen basiert auf einem Grundelement links-rechts sowie beliebig modularen Erweiterungselementen.



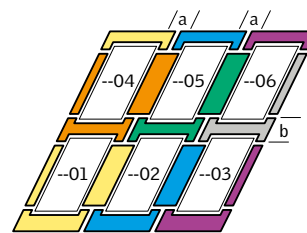
Grundelemente (--21) nebeneinander



Grundelement (--21) und Erweiterungselemente (--02)



Einzeleindeckrahmen (ED_) und Erweiterungselement (--07) vertikal



Grundelement (--21) Erweiterungselemente

EIGENSCHAFTEN

NEBENEINANDER

ÜBEREINANDER

KOMBINATIONSELEMENTE