

Eindeckrahmen für profilierte Bedachungsmaterialien für Zusatzelemente GIL und GIU Standardeinbauhöhe (rote Linie)



- Für Zusatzelement unten (GIL / GIU)
- 15°–90° Dachneigung
- Für profilierte Bedachungsmaterialien bis 120 mm Gesamteindeckhöhe
- Optional auch für Biberschwanzziegel-Eindeckung
- Wettersichere Verbindung vom Fenster zum äusseren Bedachungsmaterial
- Geführte Ableitung von Regen- und Dachwasser
- Fensterbleche (Rahmenabdeckbleche seitlich für das Zusatzelement)
- Eindeckrahmenbleche (passgenaue Seitenteile)
- Aufgeklebte Schaumstoffprofile zur Flugschneeabdichtung
- Endkappen links und rechts

Beispiel: **ETW WK34 0100**

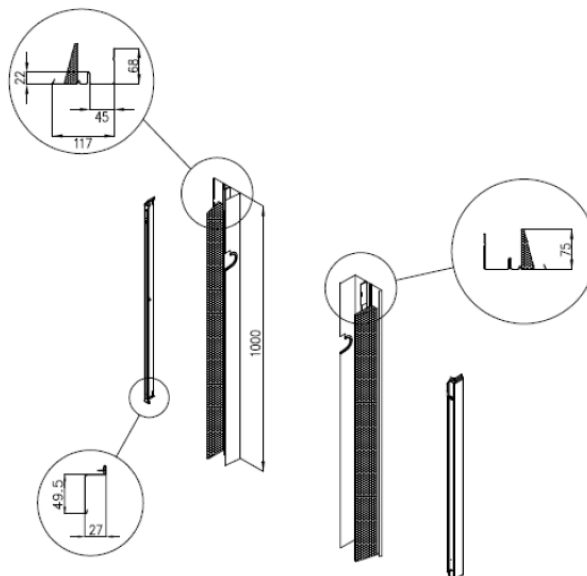
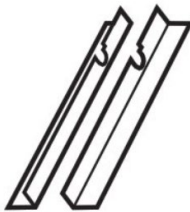
- **0100** = Eindeckrahmen für Einzeleinbau (ohne BDX und BFX)
- Nicht als Profiset erhältlich (Dämmzarge separat bestellen)

Beispiel: **ETW WK34 0200**

- **0200** = Aluminium umbragrau einbrennlackiert NCS S 7500-N/-RAL Classic 7043
- **1** = Kupfer unbehandelt
- **3** = Titanzink unbehandelt

- Für Kombinationseinbau nebeneinander werden Mittelrinnenverlängerungen benötigt.

Bestellcode: **ETW WK34 0100****F** (E = 100 mm; F = 120 mm; G = 140 mm; H = 160 mm)



ANWENDUNGS-
BEREICH

FUNKTION

EIGENSCHAFTEN

AUSFÜHRUNGEN

MATERIAL

WICHTIGE
ZUSATZINFO

Eindeckrahmen für flache Bedachungsmaterialien für Zusatzelemente GIL und GIU Standardeinbauhöhe (rote Linie)



- Für Zusatzelement unten (GIL / GIU)
- 15°–90° Dachneigung
- Für flache Bedachungsmaterialien bis 16 mm Gesamteindeckhöhe (2×8mm)

- Wettersichere Verbindung vom Fenster zum äusseren Bedachungsmaterial
- Geführte Ableitung von Regen- und Dachwasser

- Fensterbleche (Rahmenabdeckbleche seitlich für das Zusatzelement)
- Seitenteile bestehend aus mehreren Steckblechen
- Endkappen links und rechts

Beispiel: ETL WK34 **.0**00

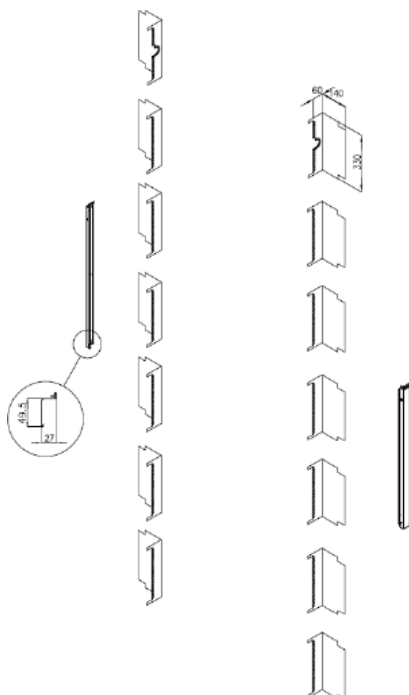
- **.0..** = Eindeckrahmen für Einzeleinbau (ohne BDX und BFX)
- Nicht als Profiset erhältlich (Dämmzarge separat bestellen)

Beispiel: ETL WK34 0**.0**00

- **.0.** = Aluminium umbragrau einbrennlackiert NCS S 7500-N/
-RAL Classic 7043
- **.1.** = Kupfer unbehandelt
- **.3.** = Titanzink unbehandelt

- Für Kombinationseinbau nebeneinander werden Mittelrinnenverlängerungen benötigt.

Bestellcode: ETL WK34 0100**E** (E = 100 mm; F = 120 mm; G = 140 mm; H = 160 mm)



ANWENDUNGS-
BEREICH

FUNKTION

EIGENSCHAFTEN

AUSFÜHRUNGEN

MATERIAL

WICHTIGE
ZUSATZINFO