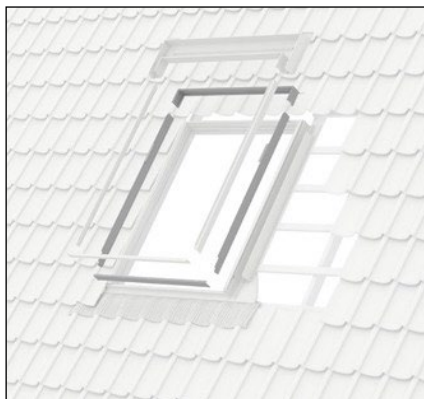


Adaptateur de remplacement

Hauteur de montage standard (ligne rouge)



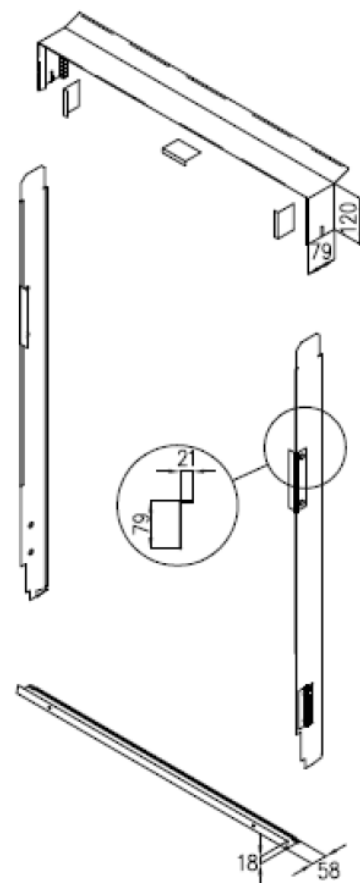
- L'adaptateur de remplacement ELX est nécessaire quand une fenêtre d'une génération précédente est remplacée par une fenêtre de la nouvelle génération et l'encadrement intérieur est laissé au niveau de montage antérieur
(Différence du niveau de montage = 27 cm)
- 15°-90° pente de toit
- En plus de raccords EDW, EDL, EKW, EKL
- Pour assurer la couverture de la fenêtre et des tôles de recouvrement
- Tôles d'adaptation (tôles de recouvrement de cadre supplémentaires supérieure, latérales et inférieure)

Exemple: ELX CK02 **.0**100

- **.0** = raccordement pour montage individuel (ELX n'est pas compatible avec les profisets)

Exemple: EDL CK02 **.0**100

- **.0** = Aluminium thermolaqué gris terre d'ombre, NCS S 7500-N/-RAL 7043, Classic 7043
- **.1** = Cuivre non traité
- **.3** = Zinc titane non traité



DOMAINE
D'APPLICATION

FONCTION

CARACTÉRIS-
TIQUES

EXÉCUTIONS

MATÉRIEL