

Raccordements pour des matériaux de couverture profilés

Hauteur de montage standard (ligne rouge)



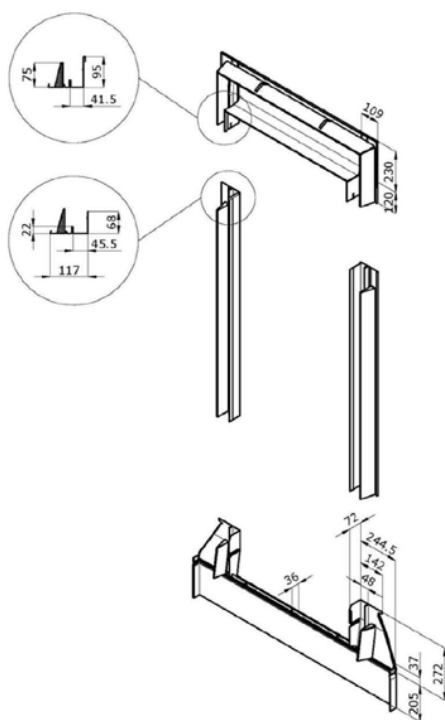
- Pour fenêtre individuelle
- 15°–90° pente de toit
- Pour matériel de couverture profilé jusqu'à 120 mm de hauteur de profil.
- En option également pour couvertures à tuiles plates
- Raccordement garantissant l'étanchéité entre la fenêtre et les matériaux de couverture extérieure
- Écoulement guidé de l'eau de pluie et du toit
- Tôles de fenêtre (tôles de raccordement latérales et inférieure)
- Tôles de raccordement (parties supérieure, inférieure et latérales précises)
- Profilé de mousse collé pour l'étanchéité à la neige soufflée
- Partie inférieure avec tablier plissé pour un ajustage optimal au matériau de couverture
- Inclus raccord de sous-toiture BFX avec tôle de renvoi d'eau

Exemple: EDW PK10 **2100**

- **.0..** = raccordement pour montage individuel (incl. BFX)
- **.2..** = raccordement Profiset pour montage individuel (BDX et BFX inclus)

Exemple: EDW PK10 **2100**

- **.0.** = Aluminium thermolaqué gris terre d'ombre, NCS S 7500-N/-RAL 7043, Classic 7043
- **.1.** = Cuivre non traité
- **.3.** = Zinc titane non traité



DOMAINE
D'APPLICATION

FONCTION

CARACTÉRIS-
TIQUES

EXÉCUTIONS

MATÉRIEL

Raccordements pour des matériaux de couverture plats

Hauteur de montage standard (ligne rouge)



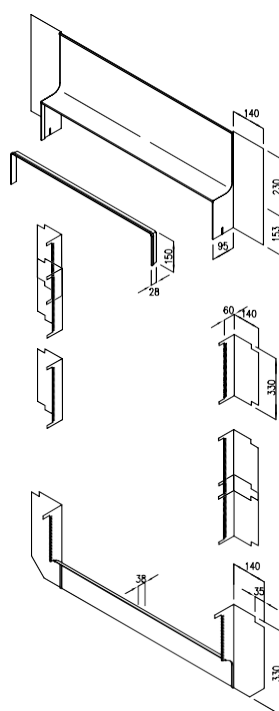
- Pour fenêtre individuelle
- 15°–90° pente de toit
- Pour matériel de couverture plat jusqu'à 16 mm de hauteur totale (2×8 mm)
- Raccordement garantissant l'étanchéité entre la fenêtre et les matériaux de couverture extérieure
- Écoulement guidé de l'eau de pluie et du toit
- Tôles de fenêtre (tôles de raccordement latérales et inférieure)
- Tôles de raccordement (parties supérieure, inférieure et latérales précises)
- Parties latérales formées de plusieurs tôles emboîtées
- Inclus raccord de sous-toiture BFX avec tôle de renvoi d'eau

Exemple: EDL CK02 **2**000

- **.0..** = raccordement pour montage individuel (incl. BFX)
- **.2..** = raccordement Profiset pour montage individuel (BDX et BFX inclus)

Exemple: EDL CK02 **0**000

- **.0.** = Aluminium thermolaqué gris terre d'ombre, NCS S 7500-N/
-RAL 7043, Classic 7043
- **.1.** = Cuivre non traité
- **.3.** = Zinc titane non traité



DOMAINE
D'APPLICATION

FONCTION

CARACTÉRIS-
TIQUES

EXÉCUTIONS

MATÉRIEL

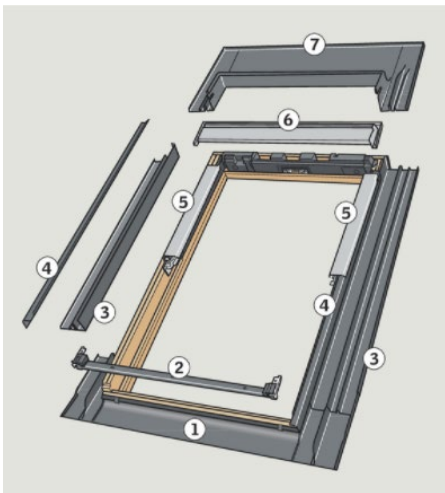
Raccordements pour des matériaux de couverture plats

Hauteur de montage standard (ligne rouge)



- Pour fenêtre individuelle
- 15°–90° pente de toit
- Pour matériel de couverture plat jusqu'à 16 mm de hauteur totale (2×8 mm)
- Idéal pour le raccordement aux systèmes PV (Photovoltaïque)

- Raccordement garantissant l'étanchéité entre la fenêtre et les matériaux de couverture extérieure
- Écoulement guidé de l'eau de pluie et du toit



- Tôles de fenêtre (tôles de raccordement latérales et inférieure)
- Tôles de raccordement (parties supérieure, inférieure et latérales précises)
- Parties latérales formées de plusieurs tôles emboîtées
- Inclus raccord de sous-toiture BFX avec tôle de renvoi d'eau

Exemple: **EDS MK04 2000**

- **.0...** = raccordement pour montage individuel (incl. BFX)
- **.2...** = raccordement Profiset pour montage individuel (BDX et BFX inclus)

Exemple: **EDS MK04 0200**

- **.0.** = Aluminium thermolaqué gris terre d'ombre, NCS S 7500-N/-RAL 7043, Classic 7043
- **.1.** = Cuivre non traité
- **.3.** = Zinc titane non traité

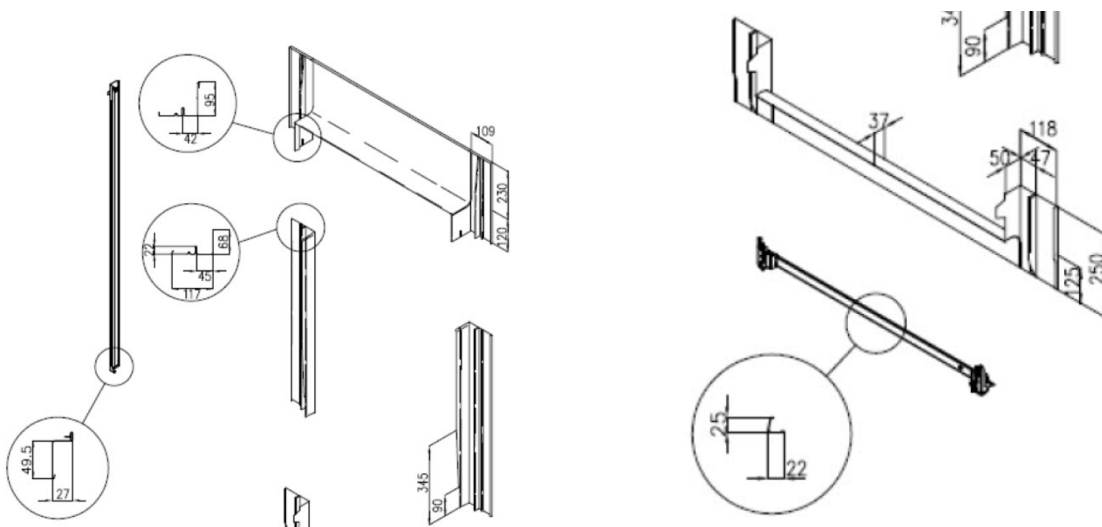
DOMAINE
D'APPLICATION

FONCTION

CARACTÉRIS-
TIQUES

EXÉCUTIONS

MATÉRIEL



Raccordements pour petites tuiles plates

Hauteur de montage standard (ligne rouge)



- Pour fenêtre individuelle
- 25°–90° pente de toit
- Pour couverture double avec petites tuiles plates jusqu'à 2x 19 mm

- Raccordement garantissant l'étanchéité entre la fenêtre et les matériaux de couverture extérieure
- Écoulement guidé de l'eau de pluie et du toit

- Tôles de fenêtre (tôles de raccordement latérales et inférieure)
- Tôles de raccordement (parties supérieure, inférieure et latérales précises)
- Parties latérales formées de plusieurs tôles emboîtées
- Inclus raccord de sous-toiture BFX avec tôle de renvoi d'eau



Exemple: **EDB CK02 2000**

- **.0...** = raccordement pour montage individuel (incl. BFX)
- **.2...** = raccordement Profiset pour montage individuel (BDX et BFX inclus)

Beispiel: **EDB CK02 0200**

- **.0.** = Aluminium thermolaqué gris terre d'ombre, NCS S 7500-N/-RAL 7043, Classic 7043
- **.1.** = Cuivre non traité
- **.3.** = Zinc titane non traité

DOMAINE
D'APPLICATION

FONCTION

CARACTÉRIS-
TIQUES

EXÉCUTIONS

MATÉRIEL

