

Raccordements pour des matériaux de couverture profilés

Montage abaissé (ligne bleue)



- Pour fenêtre individuelle
- 20°–90° pente de toit
- Pour matériel de couverture profilé jusqu'à 90 mm de hauteur de profil.
- Raccordement garantissant l'étanchéité entre la fenêtre et les matériaux de couverture extérieure
- Écoulement guidé de l'eau de pluie et du toit
- Tôles de fenêtre (tôles de raccordement latérales et inférieure)
- Tôles de raccordement (parties supérieure, inférieure et latérales précises)
- Profilé de mousse collé pour l'étanchéité à la neige soufflée
- Partie inférieure avec tablier plissé pour un ajustage optimal au matériau de couverture

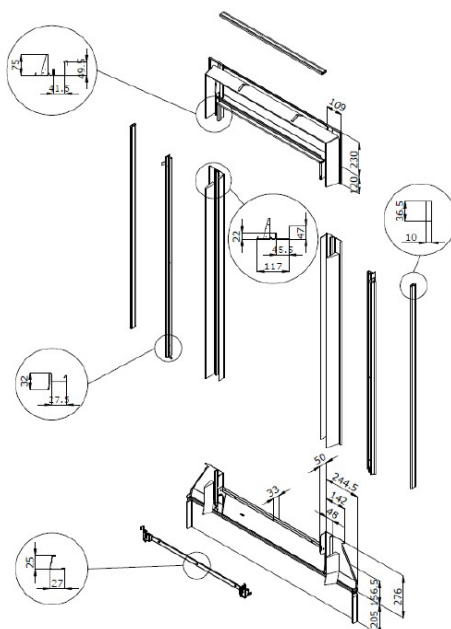
Exemple: EDJ PK10 **2.00**

- **.2..** = raccordement Profiset pour montage individuel (BDX et BFX inclus)
- Non disponible comme raccordement sans cadre d'isolation

Exemple: EDJ PK10 **2.00**

- **.0.** = Aluminium thermolaqué gris terre d'ombre, NCS S 7500-N/-RAL 7043, Classic 7043
- **.1.** = Cuivre non traité
- **.3.** = Zinc titane non traité

- Observer les conditions spécifiques à l'objet.
- Voir aussi: chapitre planification «Montage de fenêtres de toit dans les régions à fortes chutes de neige»



DOMAINE
D'APPLICATION

FONCTION

CARACTÉRIS-
TIQUES

EXÉCUTIONS

MATÉRIEL

INFORMATIONS
IMPORTANTES

Raccordements pour des matériaux de couverture plats Montage abaissé (ligne bleue)



- Pour fenêtre individuelle
- 20°–90° pente de toit
- Pour matériel de couverture plat jusqu'à 16 mm de hauteur totale (2×8 mm)
- Raccordement garantissant l'étanchéité entre la fenêtre et les matériaux de couverture extérieure
- Écoulement guidé de l'eau de pluie et du toit
- Tôles de fenêtre (tôles de raccordement latérales et inférieure)
- Tôles de raccordement (parties supérieure, inférieure et latérales précises)
- Parties latérales formées de plusieurs tôles emboîtées

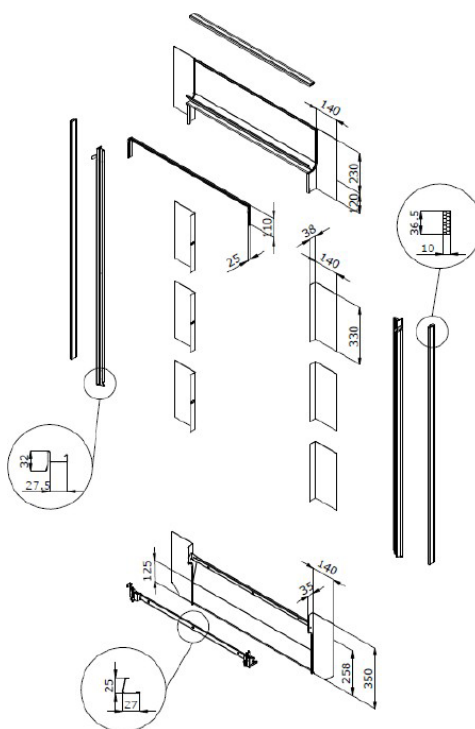
Exemple: EDN CK02 **2100**

- **2...** = raccordement Profiset pour montage individuel (BDX et BFX inclus)
- Non disponible comme raccordement sans cadre d'isolation

Exemple: EDN CK02 **2100**

- **.0.** = Aluminium thermolaqué gris terre d'ombre, NCS S 7500-N/-RAL 7043, Classic 7043
- **.1.** = Cuivre non traité
- **.3.** = Zinc titane non traité

- Observer les conditions spécifiques à l'objet.
- Voir aussi: chapitre planification «Montage de fenêtres de toit dans les régions à fortes chutes de neige»



DOMAINE
D'APPLICATION

FONCTION

CARACTÉRIS-
TIQUES

EXÉCUTIONS

MATÉRIEL

INFORMATIONS
IMPORTANTES