

Raccordements combinés pour des matériaux de couverture profilés Montage abaissé (ligne bleue)



- Pour montage combiné juxtaposé
- 20°–90° pente de toit
- Pour matériel de couverture profilé jusqu'à 90 mm de hauteur de profil.
- Raccordement garantissant l'étanchéité entre la fenêtre et les matériaux de couverture extérieure
- Écoulement guidé de l'eau de pluie et du toit
- Tôles de fenêtre (tôles de raccordement latérales et inférieure)
- Tôles de raccordement (parties supérieure, inférieure et latérales précises)
- Profilé de mousse collé pour l'étanchéité à la neige soufflée
- Partie inférieure avec tablier plissé pour un ajustage optimal au matériau de couverture

Exemple: EKJ PK10 **0.21E**

- **0...** = raccordement pour montage combiné (sans BDX et BFX)
- Non disponible en Profiset (commander séparément le cadre isolant)

Exemple: EKJ PK10 **0.21E**

- **0...** = Aluminium thermolaqué gris terre d'ombre, NCS S 7500-N/-RAL 7043, Classic 7043
- **.1...** = Cuivre non traité
- **.3...** = Zinc titane non traité

Exemple: EKJ PK10 **00.21E**

- **..21E** = voir sous «Le système de raccordement combiné»

- Observer les conditions spécifiques à l'objet.
- Voir aussi: chapitre planification «Montage de fenêtres de toit dans les régions à fortes chutes de neige»

DOMAINE
D'APPLICATION

FONCTION

CARACTÉRIS-
TIQUES

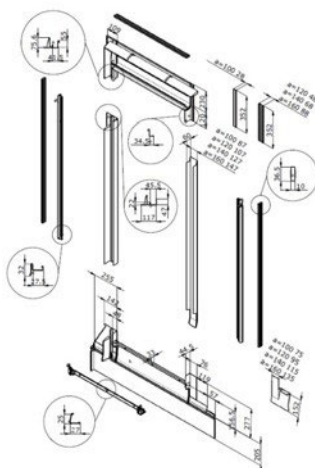
EXÉCUTIONS

MATÉRIEL

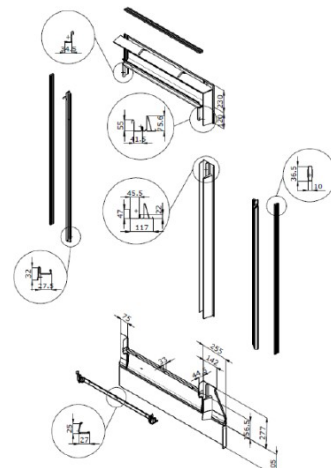
SYSTÈME COMBINÉ

INFORMATIONS
IMPORTANTES

EKJ --01



EKJ --03



Raccordements combinés pour des matériaux de couverture plats Montage abaissé (ligne bleue)



- Pour montage combiné juxtaposé
- 20°–90° pente de toit
- Pour matériel de couverture plat jusqu'à 16 mm de hauteur totale (2×8 mm)
- Raccordement garantissant l'étanchéité entre la fenêtre et les matériaux de couverture extérieure
- Écoulement guidé de l'eau de pluie et du toit
- Tôles de fenêtre (tôles de raccordement latérales et inférieure)
- Tôles de raccordement (parties supérieure, inférieure et latérales précises)
- Parties latérales formées de plusieurs tôles emboîtées

Exemple: **EKN CK02 0102G**

- **.0...** = raccordement pour montage combiné (sans BDX et BFX)
- Non disponible en Profiset (commander séparément le cadre isolant)

Exemple: **EKN CK02 0102G**

- **.0...** = Aluminium thermolaqué gris terre d'ombre, NCS S 7500-N/-RAL 7043, Classic 7043
- **.1...** = Cuivre non traité
- **.3...** = Zinc titane non traité

Exemple: **EKN CK02 0102G**

- **..2G** = voir sous «Le système de raccordement combiné»

- Observer les conditions spécifiques à l'objet.
- Voir aussi: chapitre planification «Montage de fenêtres de toit dans les régions à fortes chutes de neige»

DOMAINE
D'APPLICATION

FONCTION

CARACTÉRIS-
TIQUES

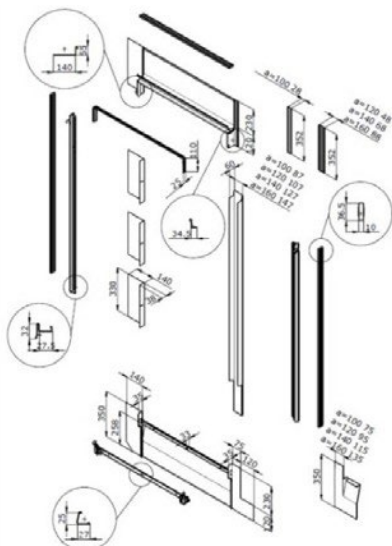
EXÉCUTIONS

MATÉRIEL

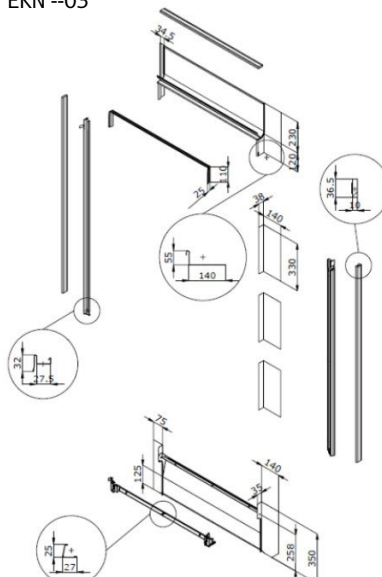
SYSTÈME COMBINÉ

INFORMATIONS
IMPORTANTES

EKN --01



EKN --03



Le système de raccordements combinés

Montage abaissé (ligne bleue)



Avec les raccordements combinés VELUX, il est possible d'installer plusieurs fenêtres juxtaposées et/ou superposées.

Pour les montages combinés juxtaposés, toutes les fenêtres doivent présenter la même hauteur. De manière standard, l'écartement «a» latéral du dormant est de:

- 100 mm
- 120 mm
- 140 mm
- 160 mm

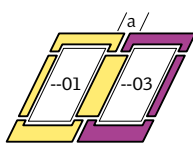
Pour les fenêtres avec volet roulant extérieur, l'écartement «a» doit être min. 100 mm.



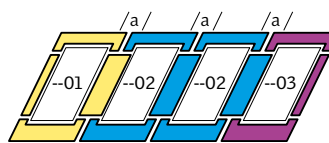
Pour les montages combinés superposés, toutes les fenêtres doivent présenter la même largeur. De manière standard, l'écartement «b» du dormant est de:

- 100 mm, sans volet roulant sur la fenêtre située en dessous
- 250 mm, avec volet roulant sur la fenêtre située en dessous

Le système des raccordements combinés est basé sur un élément de base gauche-droite et d'éléments supplémentaires modulaires au choix.



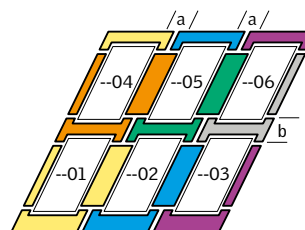
Éléments de base (--21) juxtaposé



Éléments de base (--21) et Éléments d'agrandissement (--02)



Raccordement individuel (ED_) et Éléments d'agrandissement (--07)



Éléments de base (--21) et Éléments d'agrandissement

CARACTÉRISTIQUES

JUXTAPOSÉS

SUPERPOSÉS

ÉLÉMENTS DE COMBINAISON