

### Raccordements pour éléments supplémentaires GIL/GIU, pour des matériaux de couverture profilés Montage abaissé (ligne bleue)



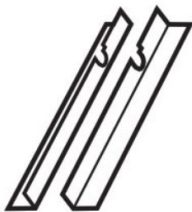
- Pour éléments supplémentaires (GIL/GIU)
- 20°–90° pente de toit
- Pour des matériaux de couverture profilés jusqu'à une hauteur totale de couverture de 90 mm
- Raccordement garantissant l'étanchéité entre la fenêtre et les matériaux de couverture extérieure
- Écoulement guidé de l'eau de pluie et du toit
- Tôles de fenêtre (tôles de raccordement latérales)
- Tôles de raccordement (latérales précises)
- Profilé de mousse collé pour l'étanchéité à la neige soufflée
- Capuchon à gauche et à droite

Exemple: **ETJ WK34 0100**

- **0100** = raccordement pour des montages individuels (sans BDX et BFX)
- Non disponible en Profiset (commander séparément le cadre isolant)

Exemple: **ETJ WK34 0100**

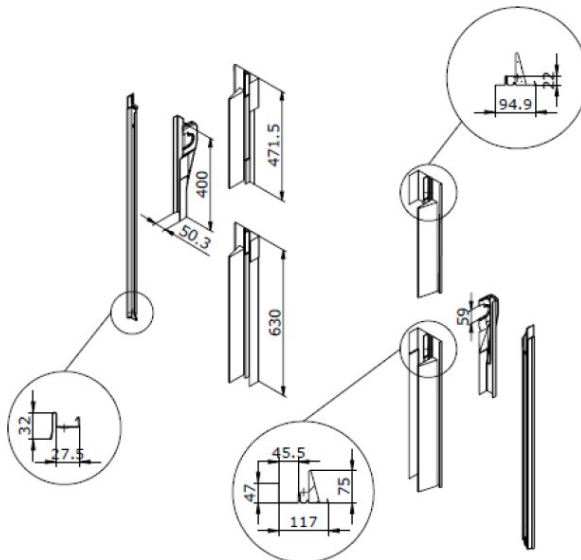
- **0100** = Aluminium thermolaqué gris terre d'ombre, NCS S 7500-N/-RAL 7043, Classic 7043
- **100** = Cuivre non traité
- **300** = Zinc titane non traité



- Pour l'installation de combinaison côte à côte, des prolongations de caniveaux de ressource sont demandées.

Commode: **ETJ WK34 0100E** (E = 100 mm; F = 120 mm; G = 140 mm; H = 160 mm)

- Observer les conditions spécifiques à l'objet.
- Voir aussi: chapitre planification «Montage de fenêtres de toit dans les régions à fortes chutes de neige»



DOMAINE  
D'APPLICATION

FONCTION

CARACTÉRIS-  
TIQUES

EXÉCUTIONS

MATÉRIEL

INFORMATIONS  
IMPORTANTES

### Raccordements pour éléments supplémentaires GIL/GIU, pour des matériaux de couverture plats Hauteur de montage standard (ligne rouge)



- Pour éléments supplémentaires (GIL/GIU)
- 20°–90° pente de toit
- Pour matériel de couverture plat jusqu'à 16 mm de hauteur totale (2 × 8 mm)
- Raccordement garantissant l'étanchéité entre la fenêtre et les matériaux de couverture extérieure
- Écoulement guidé de l'eau de pluie et du toit
- Tôles de fenêtre (tôles de raccordement latérales)
- Parties de côtés se composant de plusieurs tôles de côtés
- Capuchon à gauche et à droite

Exemple: **ETN WK34 0.100**

- **.0.** = raccordement pour des montages individuels (sans BDX et BFX)
- Non disponible en Profiset (commander séparément le cadre isolant)

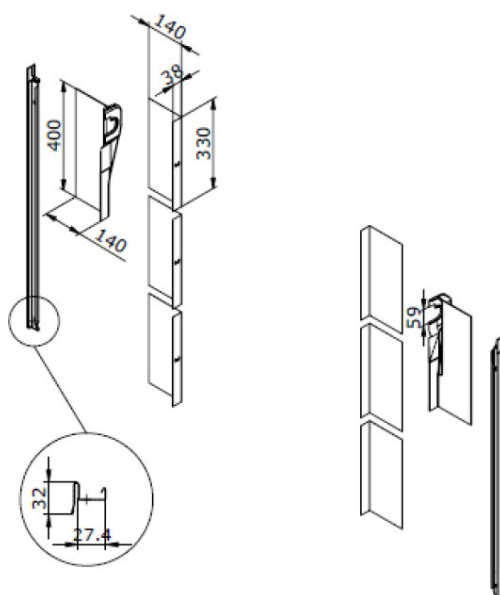
Exemple: **ETN WK34 0.100**

- **.0.** = Aluminium thermolaqué gris terre d'ombre, NCS S 7500-N/-RAL 7043, Classic 7043
- **.1.** = Cuivre non traité
- **.3.** = Zinc titane non traité

- Pour l'installation de combinaison côte à côte, des prolongations de caniveaux de ressource sont demandées.

Commode: **ETN WK34 0100.F** (E = 100 mm; F = 120 mm; G = 140 mm; H = 160 mm)

- Observer les conditions spécifiques à l'objet.
- Voir aussi: chapitre planification «Montage de fenêtres de toit dans les régions à fortes chutes de neige»



DOMAINE  
D'APPLICATION

FONCTION

CARACTÉRIS-  
TIQUES

EXÉCUTIONS

MATÉRIEL

INFORMATIONS  
IMPORTANTES