

Raccordement combiné pour fenêtres de toit avec éléments supplémentaires en façade, pour matériaux de couverture profilés Montage abaissé (ligne bleue)



- Pour combiner 1 fenêtre de toit avec 1 élément supplémentaire (VFE/VIU) en façade
- 20°–55° pente de toit
- Pour matériel de couverture profilés jusqu'à 90 mm de hauteur de profil
- Raccordement garantissant l'étanchéité entre la fenêtre et les matériaux de couverture extérieure
- Écoulement guidé de l'eau de pluie et du toit
- Tôles de fenêtre (tôles de raccordement latérales et inférieure)
- Tôles de raccordement (parties supérieure, inférieure et latérales précises)
- Profilé de mousse collé pour l'étanchéité à la neige soufflée
- Tôle de liaison entre la fenêtre de toit et l'élément supplémentaire en façade

Exemple: EFJ UK04 **0B12**

- **0..** = raccordement pour 1 fenêtre de toit par 1 élément supplémentaire en façade (sans BDX et BFX)
- Non disponible en Profiset (le cadre isolant par le chantier)

Exemple: EFJ UK04 **0.312**

- **.0.** = Aluminium thermolaqué gris terre d'ombre, NCS S 7500-N/-RAL 7043, Classic 7043
- **.1.** = Cuivre non traité
- **.3.** = Zinc titane non traité

Exemple: EFJ UK04 **03.12**

- **..21** = voir sous «Le système de raccordement combiné»

DOMAINE
D'APPLICATION

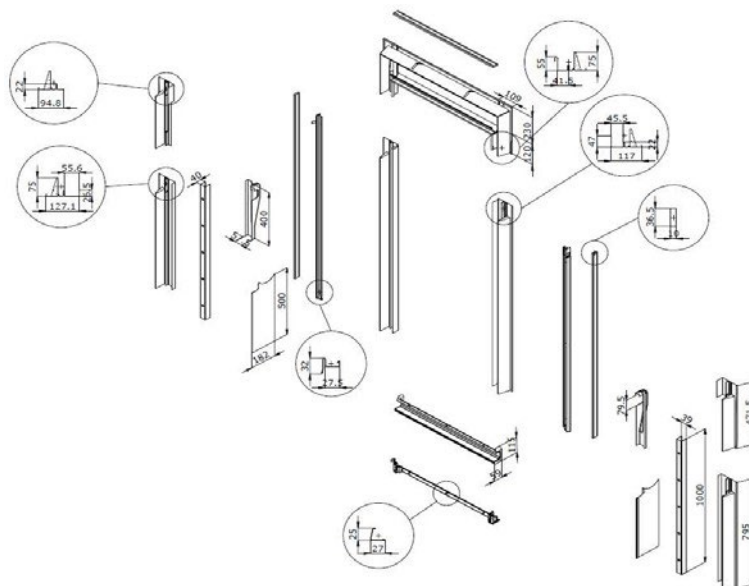
FONCTION

CARACTÉRIS-
TIQUES

EXÉCUTIONS

MATÉRIEL

SYSTÈME COMBINÉ



Raccordement combiné pour fenêtres de toit avec éléments supplémentaires en façade, pour matériaux de couverture plats Montage abaissé (ligne bleue)



- Pour combiner 1 fenêtre de toit avec 1 élément supplémentaire (VFE/VIU) en façade
- 20°–55° pente de toit
- Pour matériel de couverture plat jusqu'à 16 mm de hauteur totale (2×8 mm)
- Raccordement garantissant l'étanchéité entre la fenêtre et les matériaux de couverture extérieure
- Écoulement guidé de l'eau de pluie et du toit
- Tôles de fenêtre (tôles de raccordement latérales et inférieure)
- Tôles de raccordement (parties supérieure, inférieure et latérales précises)
- Parties latérales formées de plusieurs tôles emboîtées
- Tôle de liaison entre la fenêtre de toit et l'élément supplémentaire en façade

Exemple: EFN MK04 ØB12

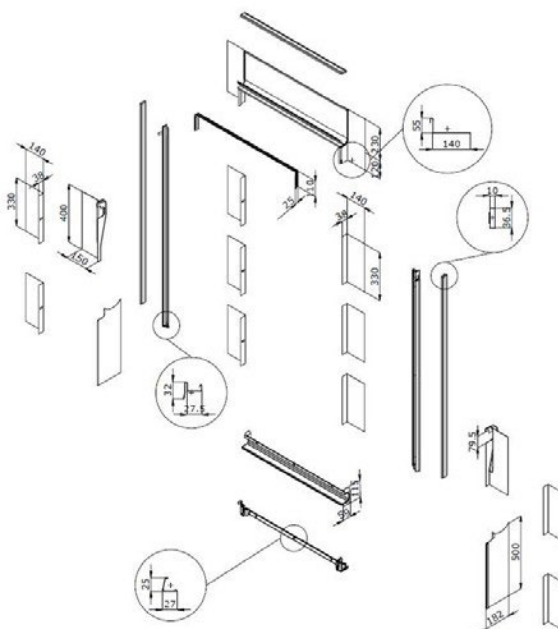
- **Ø..** = raccordement pour 1 fenêtre de toit par 1 élément supplémentaire en façade (sans BDX et BFX)
- Non disponible en Profiset (le cadre isolant par le chantier)

Exemple: EFN MK04 0.312

- **.Ø.** = Aluminium thermolaqué gris terre d'ombre, NCS S 7500-N/-RAL 7043, Classic 7043
- **.I.** = Cuivre non traité
- **.3.** = Zinc titane non traité

Exemple: EFN MK04 0312

- **..2I** = voir sous «Le système de raccordement combiné»



DOMAINE
D'APPLICATION

FONCTION

CARACTÉRIS-
TIQUES

EXÉCUTIONS

MATÉRIEL

SYSTÈME COMBINÉ