

## Raccordements jumeaux pour des matériaux de couverture profilé Hauteur de montage standard (ligne rouge)



- Pour 2 fenêtres de même grandeur juxtaposées (écartement a = 18 mm)
- 15°-90° pente de toit
- Pour matériel de couverture profilé jusqu'à 120 mm de hauteur de profil.
- En option aussi pour couvertures à tuiles plates

- Raccordement garantissant l'étanchéité entre la fenêtre et les matériaux de couverture extérieure
- Écoulement guidé de l'eau de pluie et du toit

- Tôles de fenêtre (tôles de raccordement latérales et inférieure)
- Tôles de raccordement (parties supérieure, inférieure, latérales et goutte intermédiaire en hauteur de formes précises)
- Profilé de mousse collé pour l'étanchéité à la neige soufflée
- Partie inférieure avec tablier plissé pour un ajustage optimal au matériau de couverture

Exemple: **EBW FK08 *o*21B**

- ***o*...** = raccordement pour montage jumelé (sans BDX et BFX)
- Non disponible en Profiset (commander séparément le cadre isolant)

Exemple: **EBW FK08 *o***Z**1B**

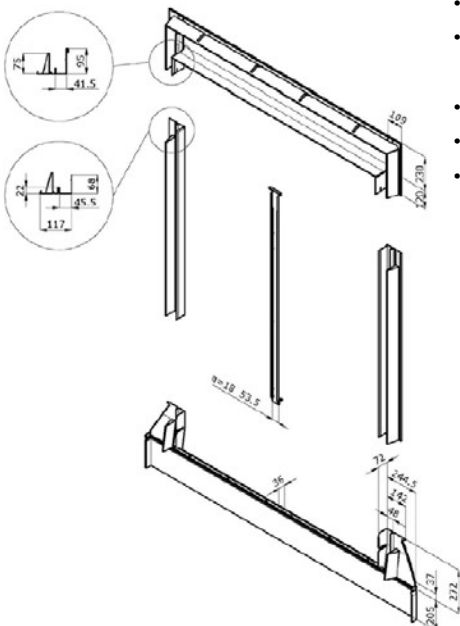
- ***o*...** = Aluminium thermolaqué gris terre d'ombre, NCS S 7500-N/-RAL 7043, Classic 7043
- ***Z*...** = Cuivre non traité
- ***...*** = Zinc titane non traité

Exemple: **EBW FK08 *o*1**Z**1B**

- ***..ZIE*** = voir sous «Le système de raccordement combiné»

- Lambourde (EBY)
- Cadre isolant pour les deux fenêtres (BDX 2011)

- L'encadrement intérieur est disponible sur demande
- En montage jumelé, le volet roulant ne peut pas être utilisé!
- Utiliser le MHL, MML ou MSL comme protection contre la chaleur



DOMAINE  
D'APPLICATION

FONCTION

CARACTÉRIS-  
TIQUES

EXÉCUTIONS

MATÉRIEL

SYSTÈME COMBINÉ

PRODUITS SUPPLÉ-  
MENTAIRES

INFORMATIONS  
IMPORTANTES

## Raccordements jumeaux pour des matériaux de couverture plats Hauteur de montage standard (ligne rouge)



- Pour 2 fenêtres de même grandeur juxtaposées (écartement a = 18 mm)
- 15°–90° pente de toit
- Pour matériel de couverture plat jusqu'à 16 mm de hauteur totale (2×8 mm)

- Raccordement garantissant l'étanchéité entre la fenêtre et les matériaux de couverture extérieure
- Écoulement guidé de l'eau de pluie et du toit

- Tôles de fenêtre (tôles de raccordement latérales et inférieure)
- Tôles de raccordement (parties supérieure, inférieure, latérales et goutlotte intermédiaire de formes précises)
- Parties latérales formées de plusieurs tôles emboîtées

Exemple: **EBL MK08 Ø21B**

- **.Ø...** = raccordement pour montage jumelé (sans BDX et BFX)
- Non disponible en Profiset (commander séparément le cadre isolant)

Exemple: **EBL MK08 0.Ø21B**

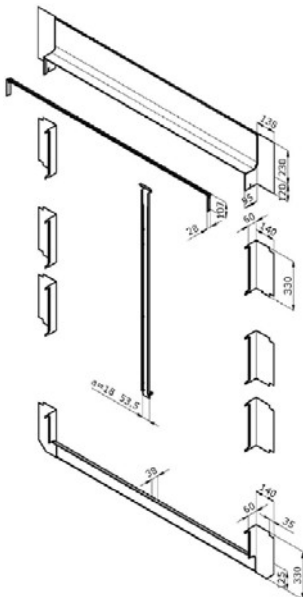
- **.Ø...** = Aluminium thermolaqué gris terre d'ombre, NCS S 7500-N/-RAL 7043, Classic 7043
- **.J...** = Cuivre non traité
- **.Z...** = Zinc titane non traité

Exemple: **EBL MK08 03.Ø21B**

- **..Ø21E** = voir sous «Le système de raccordement combiné»

- Lambourde (EBY)
- Cadre isolant pour les deux fenêtres (BDX 2011)

- L'encadrement intérieur est disponible sur demande
- En montage jumelé, le volet roulant ne peut pas être utilisé!
- Utiliser le MHL, MML ou MSL comme protection contre la chaleur



DOMAINE  
D'APPLICATION

FONCTION

CARACTÉRIS-  
TIQUES

EXÉCUTIONS

MATÉRIEL

SYSTÈME COMBINÉ

PRODUITS SUPPLÉ-  
MENTAIRES

INFORMATIONS  
IMPORTANTES