

# Fenêtre pour toit plat vitrage plat



2°-15°

## Fenêtre pour toit plat VELUX à vitrage plat ISU 2093

Des lignes claires pour une intégration harmonieuse sur des toit à faible pente

- Recouvrement de vitrage plat sans bords en verre trempé de sécurité en une seule vitre
- Cadre mince et vantail invisible
- Très bonnes propriétés d'isolation thermique
- Résistance testée à la rupture
- Protection antieffraction RC2 en standard
- Verre de sécurité trempé à l'extérieur avec scellement haute performance
- Vitrage isolant avec verre feuilleté de sécurité (disponible en double ou triple vitrage)
- Version à ouverture automatique électrique ou solaire VELUX, comprenant clavier radio mural et détecteur de pluie avec un moteur particulièrement silencieux
- Compatible avec VELUX ACTIVE with NETATMO pour un plus grand confort d'utilisation et un climat intérieur optimal
- 10 ans de garantie (hors composants électriques et protection solaire)



### CVU/CFU double vitrage

U <sub>ic,ref300</sub> *	0,75 W/(m²K)
Indice g	0,52
Indice T <sub>v</sub>	0,68
R <sub>w</sub> dB/classe	39/3

### CVU/CFU triple vitrage

U <sub>ic,ref300</sub> *	0,60 W/(m²K)
Indice g	0,49
Indice T <sub>v</sub>	0,63
R <sub>w</sub> dB/Klasse	41/4

\* Selon DIN EN 1873 pour une surface développée A<sub>ic,ref300</sub> = 4,1 m²



### Marquissite solaire de protection contre la chaleur (MSU)

Réduction de la chaleur passive pouvant atteindre 60%

- Tissu semi-transparent
- Montage discret entre la vitre de la fenêtre et le recouvrement en verre depuis le toit
- Fonctionnement à l'énergie solaire avec clavier radio mural
- Combinable avec la moustiquaire intérieure ZIU
- Non combinable avec le store d'obscurcissement DSU

### Store solaire d'obscurcissement (DSU)

Réduction de la chaleur passive pouvant atteindre 88%

- Obscurcissement complet, idéal pour la chambre à coucher ou une chambre d'enfant
- Montage discret entre la vitre de la fenêtre et le recouvrement en verre depuis le toit
- Fonctionnement à l'énergie solaire avec clavier radio mural
- Combinable avec la moustiquaire intérieure ZIU
- Non combinable avec la marquissite MSU

### Moustiquaire (ZIU)

Pour profiter de l'air frais et d'une vue dégagée sans être importuné

- Tissu transparent, résistant
- Peut être installée en ré-équipement et retirée à tout moment

La dimension finale de l'embrasure intérieure ne doit pas être inférieure à la cote intérieure de la rainure du cadre. Nous recommandons l'embrasure intérieure VELUX LSF.

**MSU/DSU:** le montage est effectué depuis le toit, idéalement par l'installateur en même temps que la pose de la fenêtre pour toit plat. On peut intégrer exactement un produit de protection contre le soleil.



MSU



DSU



ZIU

DOMAINE  
D'APPLICATION

PROPRIÉTÉS

DONNÉES  
TECHNIQUES

ACCESSOIRES

# Fenêtre pour toit plat vitrage plat



CVU (électrique)



CVU (solaire)



CFU (vitrage fixe)

**Remarque:** pour les dimensions rectangulaires, le moteur se trouve sur le côté **long**!

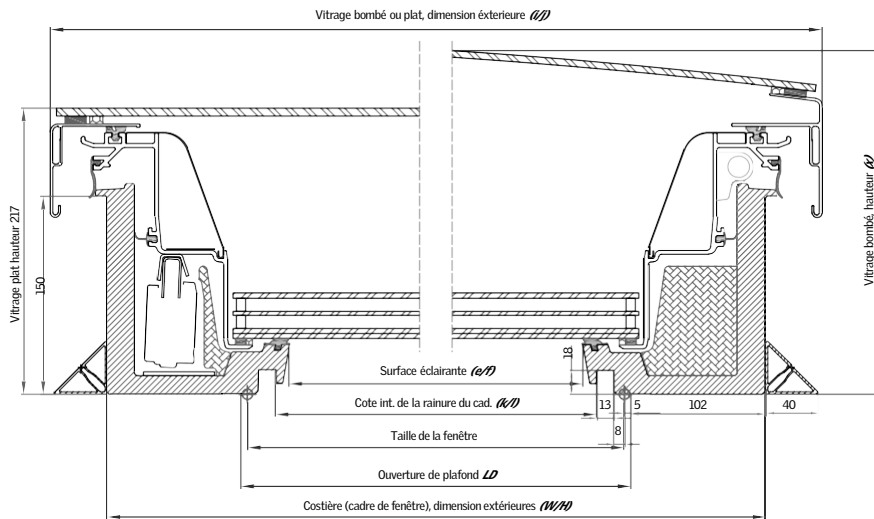
Les dimensions 150120-150150-200060 et 200100 sont équipées de deux moteurs.

Longueur du câble du CVU électrique 4m. Le câble doit être raccordé au système de commande KUX 110 fourni.

TYPES ET DIMENSIONS

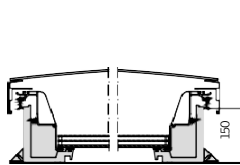
60 cm	CVU CFU 060060		CVU CFU 090060			
80 cm		CVU CFU 080080				
90 cm			CVU CFU 090090		CVU CFU 120090	
100 cm				CVU CFU 100100		
120 cm					CVU CFU 120120	
150 cm		CVU CFU 150080		CVU CFU 150100	CVU CFU 150120	CVU CFU 150150
200 cm	CVU CFU 200060			CVU CFU 200100		
	60 cm	80 cm	90 cm	100 cm	120 cm	150 cm

# Fenêtre pour toit plat vitrage plat

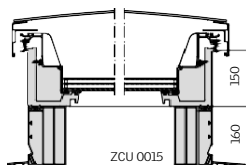


\* Pour les dimensions rectangulaires, le moteur et l'ouverture de trouvent sur le côté *long*.

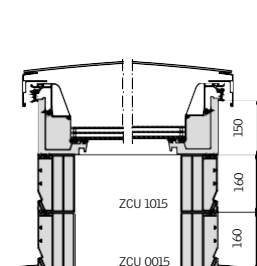
Dimensions	Ouverture de dalle, mm	Costière (cadre de fenêtre), dimensions extérieures	Dimension de la surface vitrée éclairante, mm e/f	Cote int. de la rainure du cadre, mm k/l	Dimensions extérieures du vitrage bombé / plat, mm i/j	Hauteur du vitrage bombé, mm x	Poids net CVU 0220Q avec vitrage bombé, kg	Poids net CVU 0225Q avec vitrage bombé, kg
060060	LD	814 x 814	538 x 538	559 x 559	901 x 901	253	55	58
080080	LD	1014 x 1014	738 x 738	759 x 759	1101 x 1101	262	75	80
090060*	LD	1114 x 814	838 x 538	859 x 559	1201 x 901	253	69	73
090090	LD	1114 x 1114	838 x 838	859 x 859	1201 x 1201	267	86	93
100100	LD	1214 x 1214	938 x 938	959 x 959	1301 x 1301	273	98	106
120090*	LD	1414 x 1114	1138 x 838	1159 x 859	1501 x 1201	267	103	112
120120	LD	1414 x 1414	1138 x 1138	1159 x 1159	1501 x 1501	286	124	135
150080*	LD	1714 x 1014	1438 x 738	1459 x 759	1801 x 1101	262	132	144
150100*	LD	1714 x 1214	1438 x 938	1459 x 959	1801 x 1301	273	133	145
150120*	LD	1714 x 1414	1438 x 1138	1459 x 1159	1801 x 1501	286	181	199
150150	LD	1714 x 1714	1438 x 1438	1459 x 1459	1801 x 1801	310	212	235
200060*	LD	2214 x 814	1938 x 538	1959 x 559	2301 x 901	253	155	167
200100*	LD	2214 x 1214	1938 x 938	1959 x 959	2301 x 1301	273	192	212

**CONSIGNES DE PLANIFICATION**


Fenêtre pour toit plat CVU/CFU

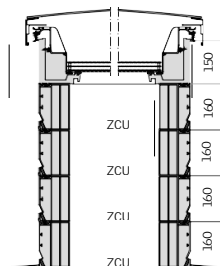


Fenêtre pour toit plat CVU/CFU avec une costière ZCU 0015



Fenêtre pour toit plat CVU/CFU avec des costières ZCU 0015 et ZCU 1015

Exécution en set ZCU S000



Fenêtre pour toit plat CVU/CFU avec set de costières ZCU S000 composé de costières ZCU 0015 et ZCU 1015 et d'un adaptateur de costière supplémentaire ZCU 1015. Il est possible de superposer jusqu'à trois adaptateurs de costière ZCU 1015.

Hauteur maximale: 790 mm