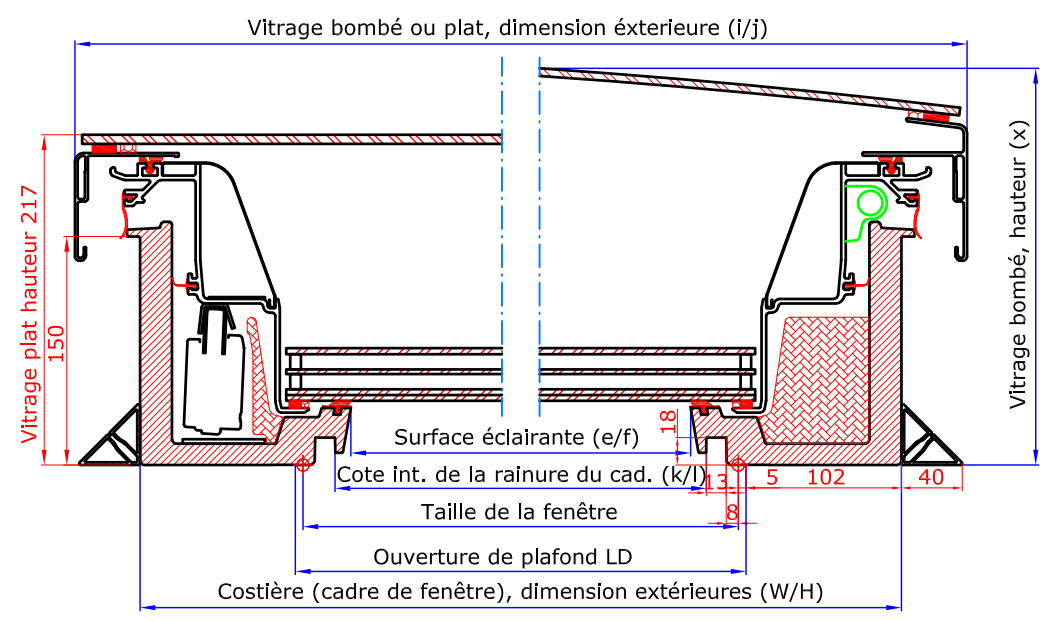
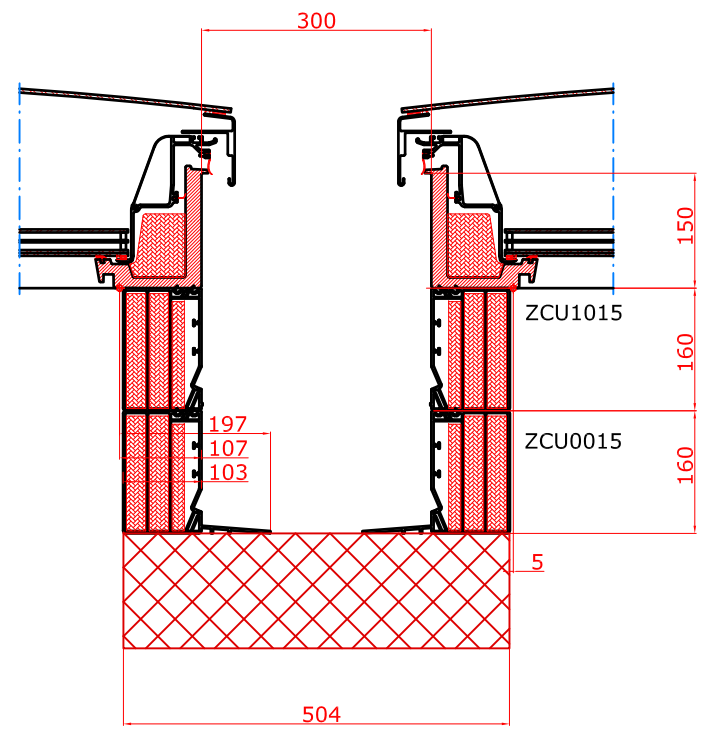


Velux Suisse SA recommande une distance de 300 mm entre les fenêtres pour toit plat CFU/CVU, afin que les raccords au toit puissent être faits proprement et que la neige éventuelle ne gêne pas l'ouverture et la fermeture des fenêtres.



Dimension	Taille de la fenêtre	Ouverture de dalle, mm LD	Costière (cadre de fenêtre) du cadre fixe W/H	Surface éclairante Dimension de la surface vitrée éclairante, mm e/f	Cote intérieure de la rainure d'encadrement, mm k/l	Dimensions extérieures du vitrage bombé/ plat, mm i/j	Hauteur du vitrage bombé, mm x
060060	600 x 600	610 x 610	814 x 814	538 x 538	559 x 559	901 x 901	253
080080	800 x 800	810 x 810	1014 x 1014	738 x 738	759 x 759	1101 x 1101	262
090060*	900 x 600	910 x 610	1114 x 814	838 x 538	859 x 559	1201 x 901	253
090090	900 x 900	910 x 910	1114 x 1114	838 x 838	859 x 859	1201 x 1201	268
100100	1000 x 1000	1010 x 1010	1214 x 1214	938 x 938	959 x 959	1301 x 1301	273
120090*	1200 x 900	1210 x 910	1414 x 1114	1138 x 838	1159 x 859	1501 x 1201	268
120120	1200 x 1200	1210 x 1210	1414 x 1414	1138 x 1138	1159 x 1159	1501 x 1501	286
150080*	1500 x 800	1510 x 810	1714 x 1014	1438 x 738	1459 x 759	1801 x 1101	262
150100*	1500 x 1000	1510 x 1010	1714 x 1214	1438 x 938	1459 x 959	1801 x 1301	273
150120*	1500 x 1200	1510 x 1210	1714 x 1414	1438 x 1138	1459 x 1159	1801 x 1501	286
150150	1500 x 1500	1510 x 1510	1714 x 1714	1438 x 1438	1459 x 1459	1801 x 1801	310
200060*	2000 x 600	2010 x 610	2214 x 814	1938 x 538	1959 x 559	2301 x 901	253
200100*	2000 x 1000	2010 x 1010	2214 x 1214	1938 x 938	1959 x 959	2301 x 1301	273

* Moteur ou ouverture de la fenêtre du coté long

Mesures en mm

Tous les dessins sont des propositions de conception et d'installation sans engagement, VELUX Suisse SA ne fournit aucun service de planification dans ce contexte et n'assume aucune garantie à cet égard.

Proposition de montage
FRW 2.0 côte à côte
VELUX Schweiz AG
Bahnhofstrasse 40, 4652 Aarburg
Tel. 021 633 44 44, info@velux.ch

Status Novembre 2023