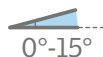


Fenêtre toiture plate d'évacuation des fumées et de la chaleur



- Installation d'évacuation de fumées pour immeubles et bâtiments publics selon prescriptions et directives locales.
- Inclinaison du toit de 0°-15°
- Certifiée selon EN 12101-2.

Commande électrique avec centrale de commande EFC et si nécessaire bouton de ventilation supplémentaire.



- Lorsque la fonction d'évacuation de fumée et de chaleur est activée, la fenêtre s'ouvre de 50 cm (50 cm correspond à la hauteur libre de sortie entre le vantail de la fenêtre et le cadre de la fenêtre)
- Pour la ventilation confort quotidienne, la fenêtre peut être ouverte de 15 cm.
- Le moteur d'évacuation de fumées et de la chaleur est intégré de manière invisible au cadre
- Résistance à la rupture conformément à GS-BAU-18
- Combinable avec une marquise VELUX MSG en concertation avec les autorités locales.
- 10 ans de garantie, hors composants électriques et stores VELUX

Classification selon la norme UE EN 12101-2

Spécifications	Fenêtre toiture plate EFC VELUX
Sécurité de fonction (Re)	Re 1000+10000
Basse température ambiante	T (-15)
Charge au vent (WL)	WL 3000
Résistance thermique (B)	B300
Résistance au défoncement selon	EN 1873 classe SB 1200
Protection anti-effraction selon	DIN 1672 classe RC 2

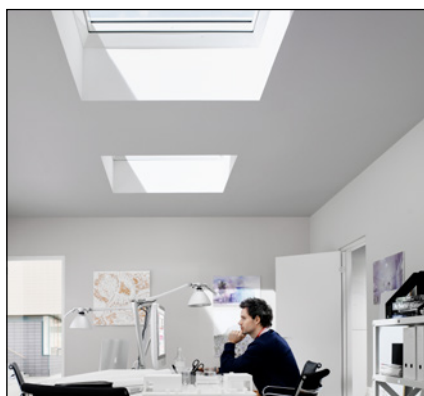
Dimension de fenêtre	100100	120120
Surface d'ouverture à effet aérodynamique A_a en m ²	0,42	0,58
Surface d'ouverture géométrique A_g en m ²	0,88	1,30
Tension de fonctionnement par CSP	24 V/10 A	24 V/10 A
Charge de neige (SL)	SL 1000	SL 500

Données techniques	Selon	
U_w *	0,99	SN EN 1873
R_w (dB)	33 (-1;-4)	EN ISO 140-3
Protection antieffraction	RC2	EN 1627
Indice g coupole polycarbonate clair	0,50	EN 410
Indice g coupole polycarbonate mat	0,23	EN 410
Indice g coupole acrylique clair	0,53	EN 410
Indice g coupole acrylique mat	0,20	EN 410

* Indice U selon la surface développée conformément à SN EN 1873. Dépend de la dimension, dimension de référence 120120, basée sur une surface externe de 3,4 m² avec costière de 300 mm de haut.



Les fenêtres pour toit plat VELUX sont résistantes à la rupture conformément à la norme GS-BAU-18



DOMAINE D'APPLICATION

COMMANDE

PROPRIÉTÉS

CARACTÉRISTIQUES TECHNIQUES

Fenêtre toiture plate d'évacuation des fumées et de la chaleur

ACCESSOIRES EFC



Centrale de commande KFX 210

- Système de commande marqué CE pour la commande d'une fenêtre EFC pour toit plat
- Tension de sortie 24 V, 10 A
- Alimentation en courant de secours intégrée pour 72 heures
- Centrale de commande principale et interrupteur de ventilation intégrés
- Couleur: boîtier en plastique blanc (RAL 9016)
- Dimensions brutes: 398 × 393 × 127 mm (L × H × P)



Centrale de commande KFX 220

- Système de commande marqué CE pour l'opération de deux fenêtres avec dispositif d'évacuation des fumées pour toit plat
- 2 × 10 A, tension de sorte de 24 V
- Alimentation en courant de secours intégrée pour 72 heures
- Centrale de commande principale et interrupteur de ventilation intégrés
- Couleur: boîtier en plastique blanc (RAL 9016)
- Dimensions brutes: 398 × 393 × 127 mm (L × H × P)



Détecteur de fumée KFA 100

- Détecteur de fumée pour détection précoce d'incendie
- Indication visuelle d'activation
- Couleur: blanc (RAL 9003)
- Dimensions: H = 50 mm, Ø = 100 mm socle inclus



Coup de poing brise-glace KFK 100

- Commande centrale pour activer la fonction d'évacuation des fumées et de la chaleur
- Indications optique et acoustique des alarmes et des erreurs
- Couleur: KFK 100 = gris, KFK 101 = rouge, KFK 102 = jaune, KFK 103 = bleu, KFK 104 = orange
- Dimensions: 125 × 125 × 36 mm (L × H × P)



Interrupteur de ventilation WSK 300

- Fonctions: ouvrir, fermer, arrêt
- Ouvre la fenêtre EFC toiture plate d'env. 15 cm
- Couleur: blanc (-RAL 1013)
- Dimensions: 88 × 88 × 11 mm (L × H × P)
- Recommandé en combinaison avec le détecteur de pluie KLA 200

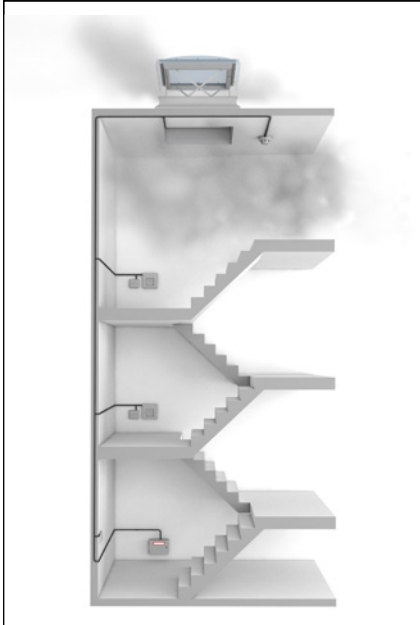


Détecteur de pluie KLA 200

- En cas de pluie, envoie un signal visant à fermer la fenêtre pour toit plat à la centrale de commande.
- Surface de capteur dorée dans un boîtier en plastique
- Sigle CE
- Couleur: gris foncé (NCS S 7500-N)
- Dimensions: 40 × 70 × 13 mm (L × H × P)
- Solution de montage sur le chantier (console de montage et passage de câbles)

EFC (CSP+ISD)

Fenêtre toiture plate d'évacuation des fumées et de la chaleur



L'installation d'évacuation des fumées et de la chaleur VELUX pour toiture plate comprend un moteur d'évacuation de fumées, enclenché par l'activation du bouton d'évacuation de fumée KFK 100 ou le détecteur de fumée KFA (les deux doivent être commandés séparément) via la centrale de commande EFC KFC 210 (pour une fenêtre) ou KFC 220 (pour deux fenêtres). L'installation d'évacuation des fumées et de la chaleur peut de nouveau être fermée par les éléments de commande KFC 210/KFC 220. De cette manière, l'installation d'évacuation des fumées et de la chaleur peut être utilisée durablement. Pour l'aération confort quotidienne, la fenêtre s'ouvre à l'aide du commutateur mural auxiliaire WSK 300 (en option).

Les installations EFC doit être entretenues régulièrement, afin de garantir leur bon fonctionnement à tout moment. VELUX propose un service d'entretien complet effectué par des techniciens très qualifiés.

Les propriétaires ou exploitants d'installations sont responsables du fait que les EFC soient en permanence prêts à fonctionner (p. ex. neige, glace, etc.).

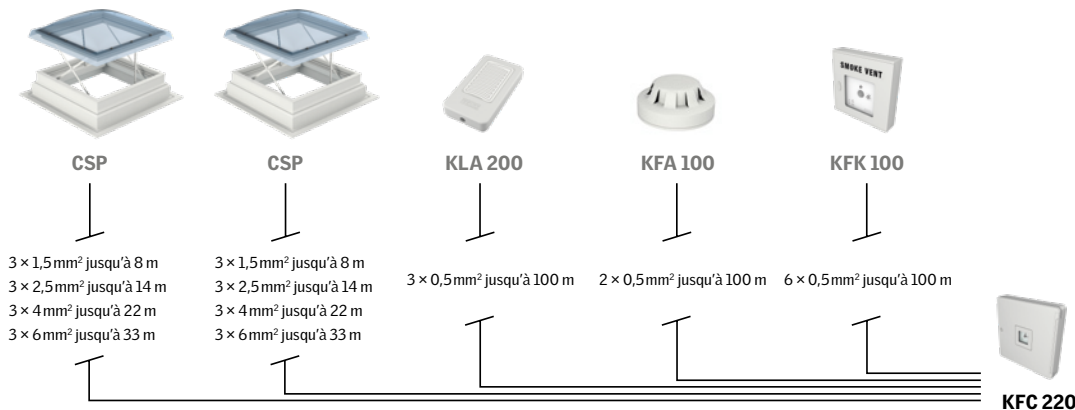
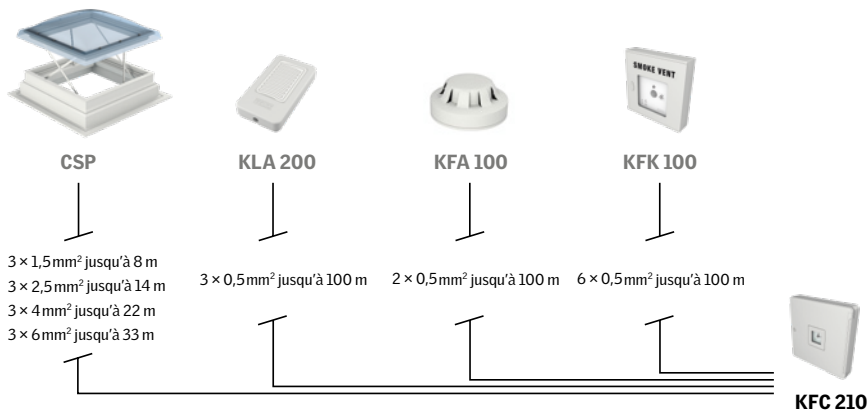
MODE DE FONCTIONNEMENT

ENTRETIEN/ MAINTENANCE

REMARQUE IMPORTANT

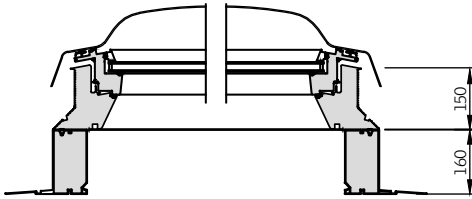
SECTION DROITE DU CÂBLE

Demandez une offre adaptée à votre partenaire VELUX.



Propositions de montage

Fenêtre pour toit plat EFC CSP avec une costière fixe



Vous trouverez d'autres documentations techniques sur notre site Internet www.velux.ch/rwa

Fenêtre pour toit plat EFC CSP avec une costière fixe et une costière supplémentaire Purenit

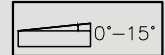
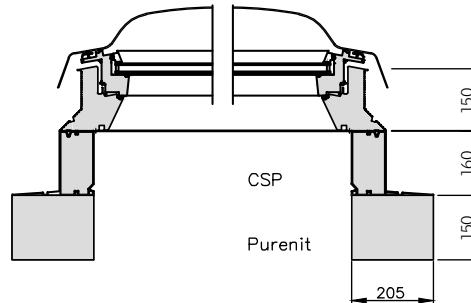
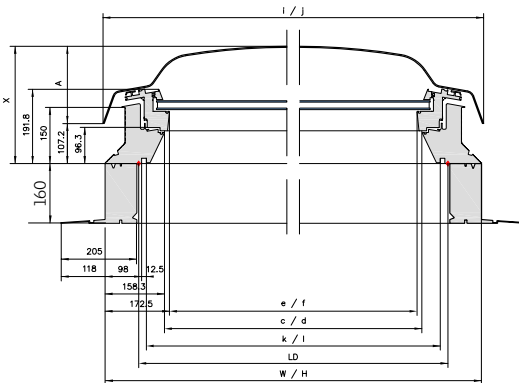


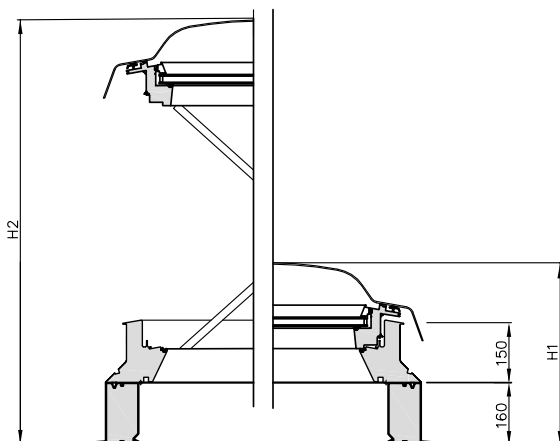
TABLEAU DES DIMENSIONS



- i / j = Cote extérieure de la coupole
- e / f = Surface lumineuse
- c / d = Cote intérieure de la costière
- k / l = cote intérieure de la rainure d'encadrement
- D / L = Ouverture de dalle
- W / H = cote extérieure de la costière
- X = hauteur

Le type de fenêtre CSP est livré avec une costière fixe (160 mm) (hauteur totale avec fenêtre: 310 mm). La hauteur du cadre de la fenêtre pour CFP, CVP, CXP est de 150 mm sans costière.

	Ouverture de plafond LD	Costière (cadre de fenêtre) cote ext. W / H	Costière (cadre de fenêtre) cote int. c / d	Surface éclairante Verre, surface éclairante e / f	Cote ext. de rainure pour encadrement intérieur k / l	Cote ext. de la coupole i / j	Hauteur X
Dimension	mm (l x h)	mm (l x h)	mm (l x h)	mm (l x h)	mm (l x h)	mm (l x h)	mm
100100	1000 x 1000	1180	863,4	835	959	1189,6	357
120120	1200 x 1200	1380	1063,4	1035	1159	1389,6	407



Ouverture de dalle et dimension, mesures en cm

CSP	B x L	H1	H2
100100	100 x 100	51.6	109
120120	120 x 120	56.6	114