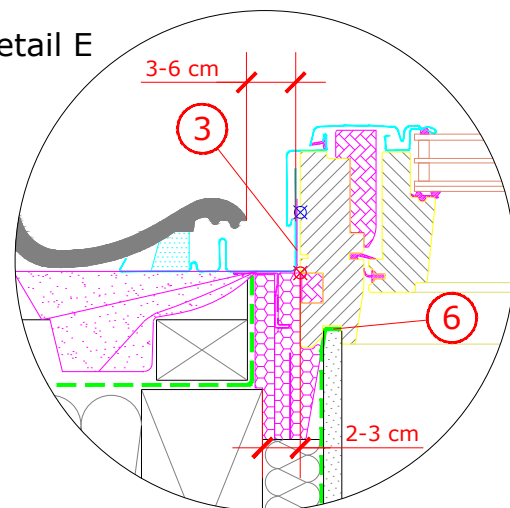
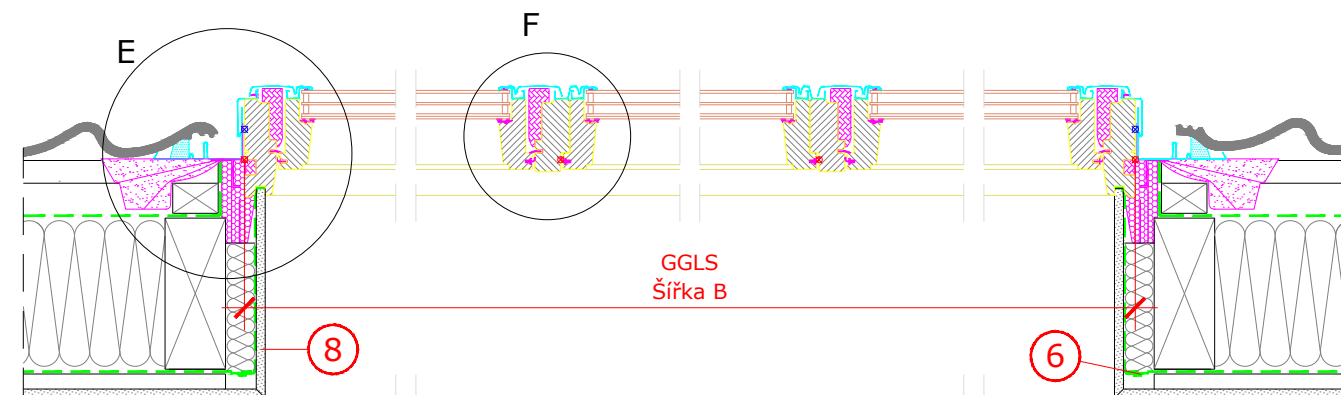
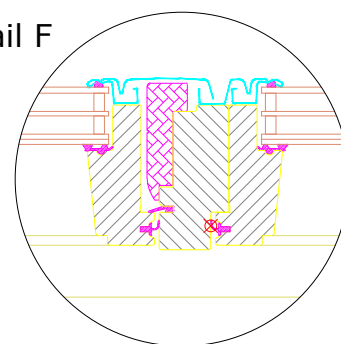


Rozměry sestavy 3v1

Detail E



Detail F



Schnitt C - C

Dostupné velikosti v cm:

GGLS_66	B x L
FFKF06	188 x 118
FFKF08	188 x 140

1. Montážní lať střešního okna.
2. Výměna krovu.
3. Hydroizolační fólie VELUX BFX.
4. Odvodňovací žlábek systému VELUX (místo napojení hydroizolační manžety s hydroizolační vrstvou střechy).
5. Napojení parotěsné fólie BBX do drážky střešního okna VELUX.
6. Parotěsné napojení manžety BBX.
7. BDX - zateplovací sada systému.
8. Sádrokartonové ostění.
9. EDWS - lemování střešního okna.
10. BBX - parotěsná fólie VELUX
11. Sádrokartonové desky 2 x 12,5 mm.
12. Střešní krokev.
13. Provětrávaná mezera.
14. Přípustný sklon střechy pro zobrazenou situaci: 15° až 90°.

Jedná se o nezávazné návrhy instalace, společnost VELUX v tomto kontextu neposkytuje žádnou záruku.

Kontakt:
www.velux.cz / architekt.cz@velux.comu

Typ okna a zasklení	VELUX 3V1, bezpečnostní prémiové trojsklo 66			
Montážní doplňky	BDX zateplovací sada BBX manžeta z parotěsné fólie			
Typ lemování	EDWS pro profilované i ploché střešní krytiny s výškou profilu/tloušťkou 15 až 120 mm			
Doplňky a stínění				
Skladba střešní konstrukce	mezikrokevní izolace, parotěsná zábrana, sádrokartonový podhled			
Typ střešní krytiny	PROFILOVANÁ KRYTINA			
Formát A3	M 1:10/1:5	04.11.2019	Strana 1 z 1	Detail A 08