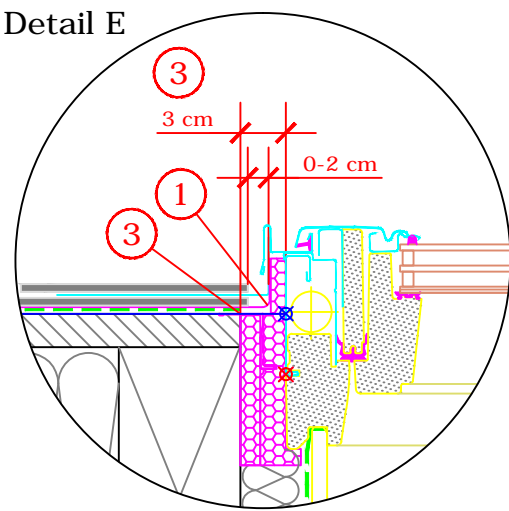
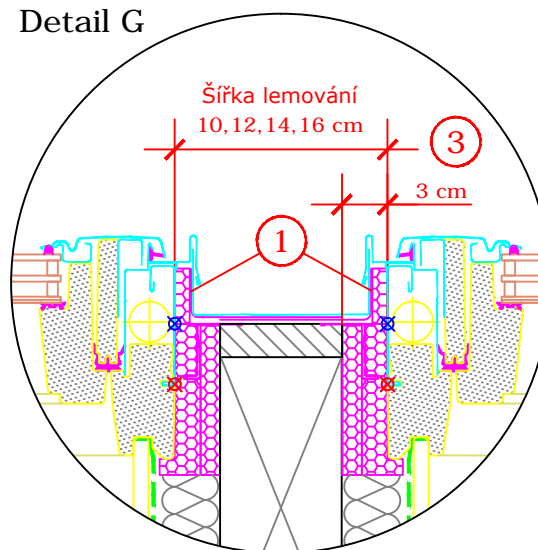


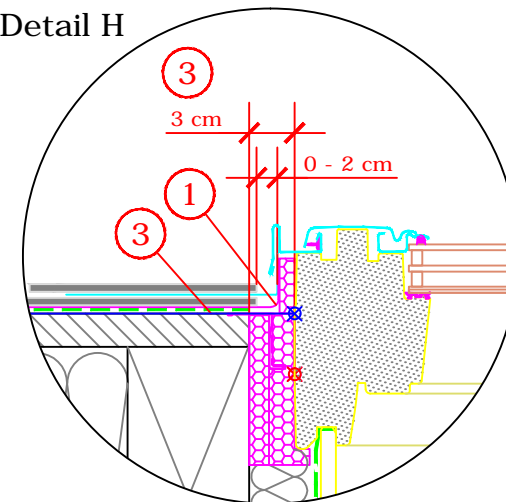
Detail E



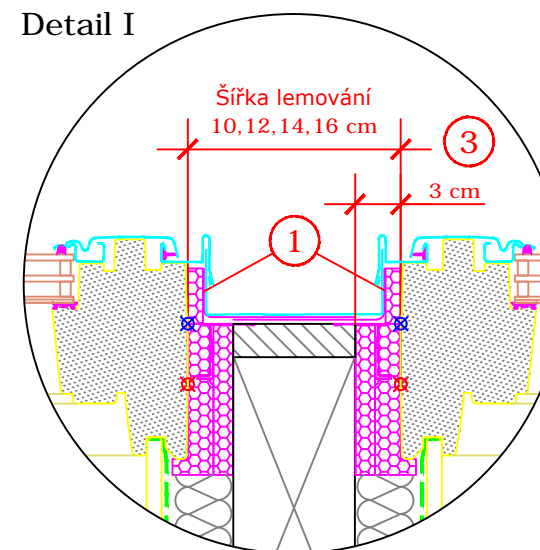
Detail G



Detail H

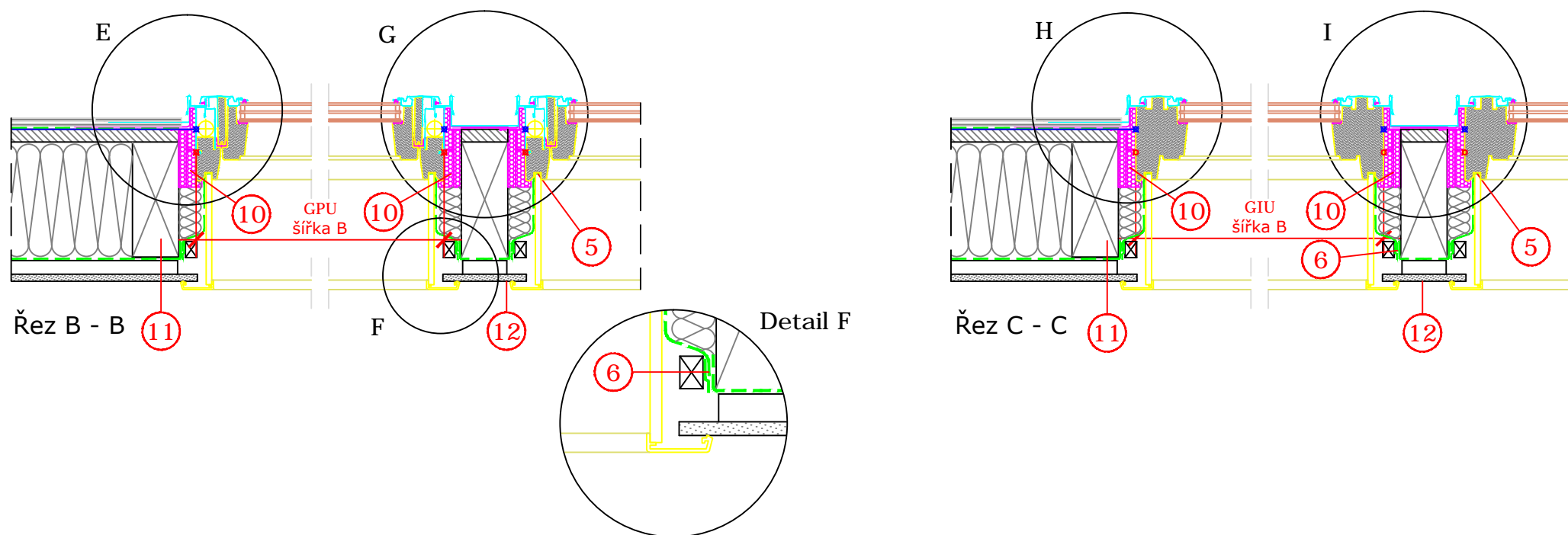


Detail I



Velikostní tabulka v cm

GPU_66	B x L
MK04	78 x 98
MK06	78 x 118
MK08	78 x 140
MK10	78 x 160
PK06	94 x 118
PK08	94 x 140
PK10	94 x 160
SK06	114 x 118
SK08	114 x 140
SK10	114 x 160
UK08	134 x 140
GIU_66	B x L
MK34	78 x 92
PK34	94 x 92
SK34	114 x 92
UK34	134 x 92



1. Hydroizolační fólie VELUX BFX.
2. Výměna krovu.
3. Zapuštěná montáž: Okno je instalováno o 4 cm hlouběji než při standardní montáži. Při montáži jsou konzoly upevněny na strane rámu ve výšce modré čáry. Aby byla zajištěna dostatečná opěrná plocha, musí být dodržena maximální vzdálenost k vnějšímu okraji rámu (3 cm).
4. Minimální tloušťka bednění 24 mm. Kvůli vlhkosti a kroucení se doporučuje osazovat s mezerou 3 mm.
5. Místo napojení parotěsné fólie BBX ke střešnímu oknu.

6. Parotěsné napojení manžety BBX.
7. LSB - ostění systému VELUX.
8. EKN - lemování střešního okna.
9. BBX - parotěsná fólie VELUX.
10. BDX - zateplovací sada systému.
11. Střešní krokev.
12. Sádrokartonová deska 12,5 mm.
13. Přípustný sklon střechy pro zobrazenou situaci: 20° až 90°.

Jedná se o nezávazné návrhy instalace, společnost VELUX v tomto kontextu neposkytuje žádnou záruku.

Kontakt:
www.velux.cz / architekt.cz@velux.com

Typ okna a zasklení	VELUX GPU, nízkoenergetické bezpečné trojsklo 66 VELUX GIU, nízkoenergetické bezpečné trojsklo 66
Montážní doplňky	BDX zateplovací sada BBX manžeta z parotěsné fólie
Typ lemování	EKN pro ploché střešní krytiny s výškou profilu / tloušťkou do 16 mm
Doplňky a stínění	VELUX ostění LSB o hloubce 300 mm
Skladba střešní konstrukce	mezikrokevní izolace, parotěsná zábrana, sádrokartonový podhled
Typ střešní krytiny	BŘIDLICE
Formát A3	M 1:10/1:5 08.08.2018 Strana 2 z 2 Detail B 15