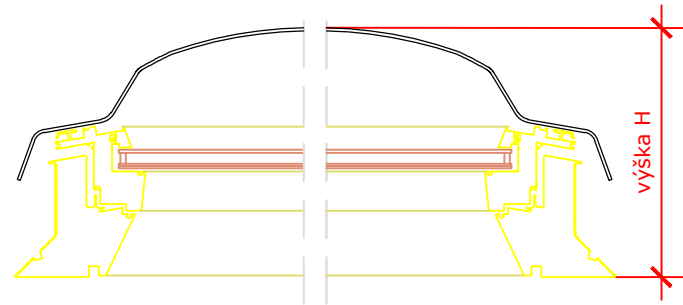
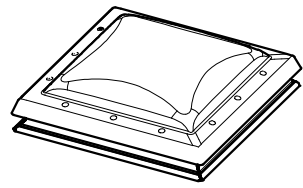
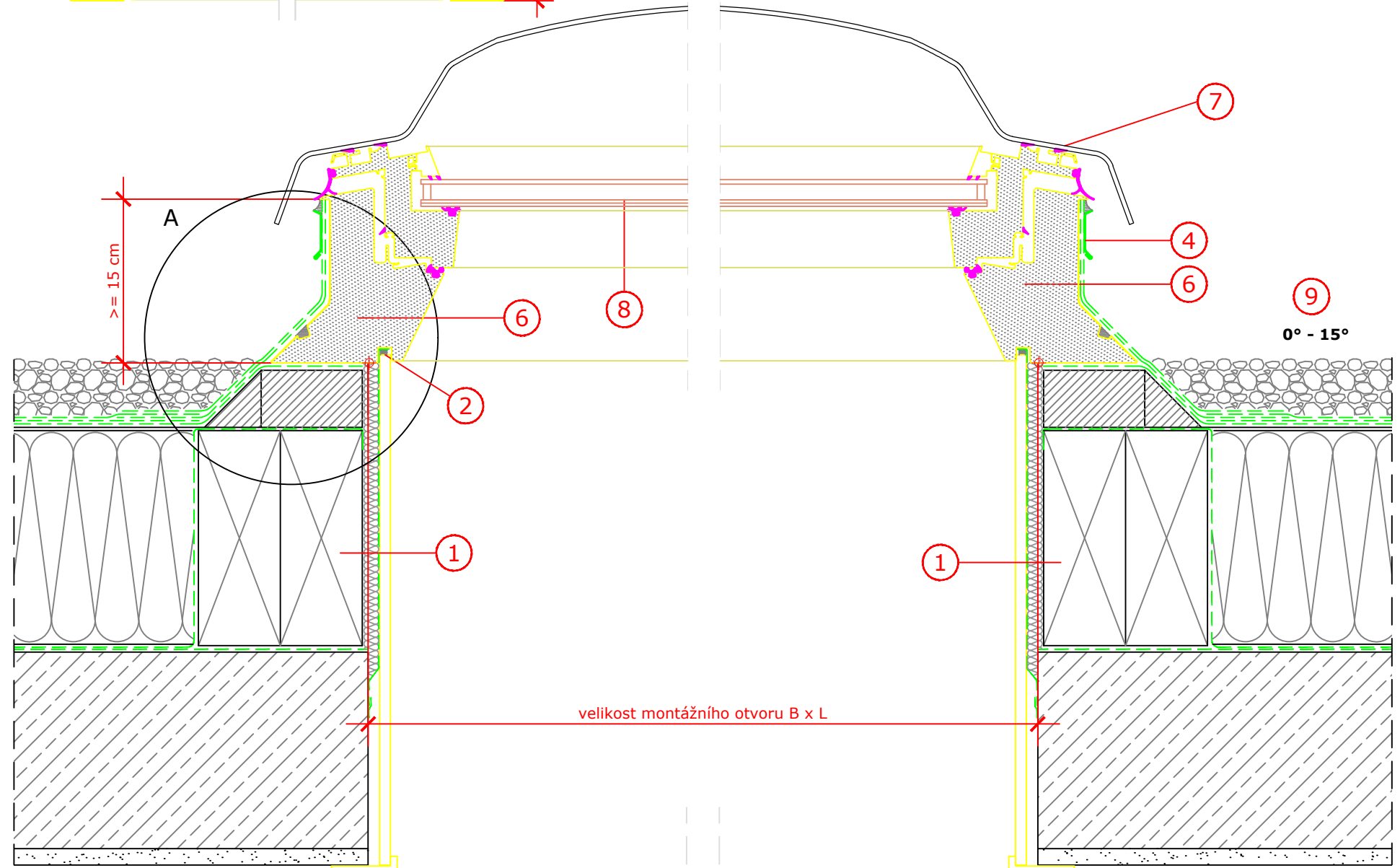
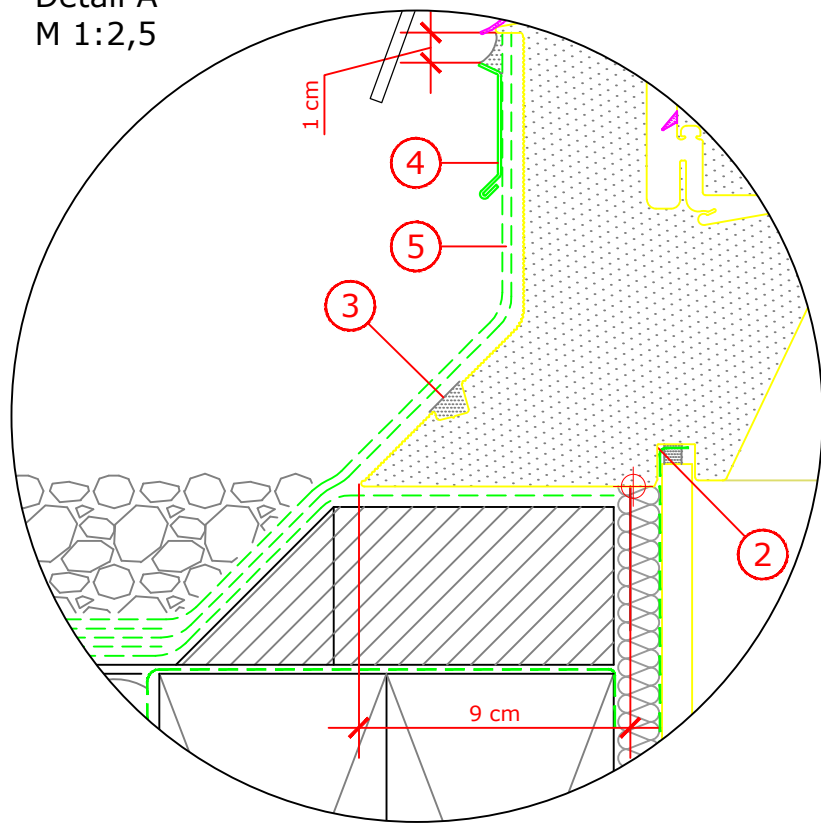


Tabulka rozměrů světlíků v cm

CVP	B x L	H
060060	60 x 60	30,7
060090	60 x 90	30,7
080080	80 x 80	30,7
090090	90 x 90	35,7
090120	90 x 120	35,7
100100	100 x 100	35,7
100150	100 x 150	40,7
120120	120 x 120	40,7
150150	150 x 150	40,7



Detail A
M 1:2,5



Řez
M 1:5

1. Truhlářský prvek, nosná konstrukce světlíku.
2. Systémová parozábrana VELUX je vytažena až do drážky světlíku. V souladu s pokyny instalace dle návodu se provede parotěsné neprodyšné napojení. Mezery se vyplní dostatečným množstvím tepelné izolace. V místě obložení interieru se přivede SDK do drážky světlíku.
3. Kotvení světlíku šroubem s redukčním kroužkem. V místě montáže se aplikuje těsnění s konštrukčním silikonem.
4. Montážní sada krycích plechů ZZZ 210.
5. Vytažení a nalepení hydroizolace k rámu světlíku. Rám nesmí přijít do styku s ohněm.
6. Elektricky ovládaná základna světlíku CVP.
7. Čirá nebo opálová kopule v polykarbonátovém nebo akrylátovém provedení.
8. Zasklení nízkoenergetickým dvojsklem.
9. Povolený sklon střechy: 0° až 15°. Jedná se o nezávazné návrhy instalace, společnost

VELUX v tomto kontextu neposkytuje žádnou záruku.

Kontakt:
www.velux.cz / architekt.cz@velux.com

Typ světlíku a zasklení	VELUX INTEGRA® světlík CVP - elektricky ovládaná základna světlíku, čirá nebo opálová kopule (ISD0000/0010/0100/0110)
Lemování	
Montážní doplňky	BBX manžeta z parotěsné fólie ZZZ 210 montážní sada krycích plechů
Příslušenství	pro kontrolu světelného a tepelného komfortu lze použít: MSG, FMK, FSK, FMG
Skladba střešní konstrukce	betonová nosná konstrukce, parozábrna, tepelná izolace
Typ střešní krytiny	BITUMEN
Formát A3	M 1:5/1:2,5 01.04.2022 Strana 1 z 1 Detail C 01