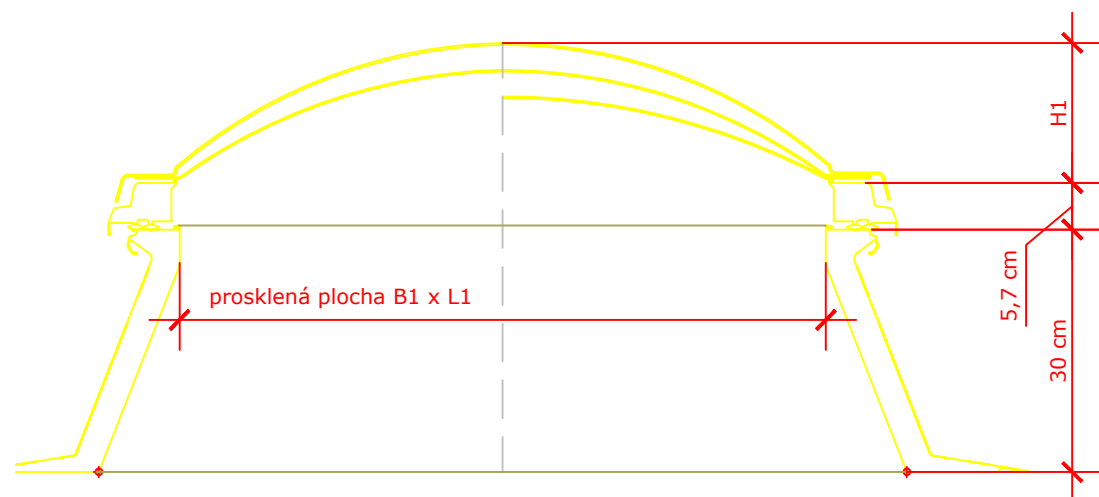
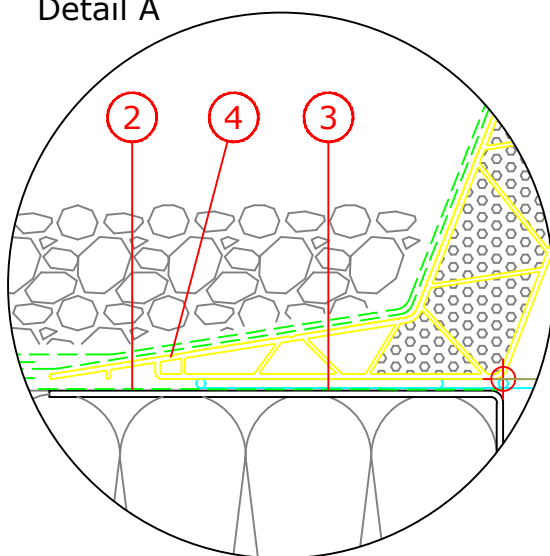


Velikosti produktu v cm

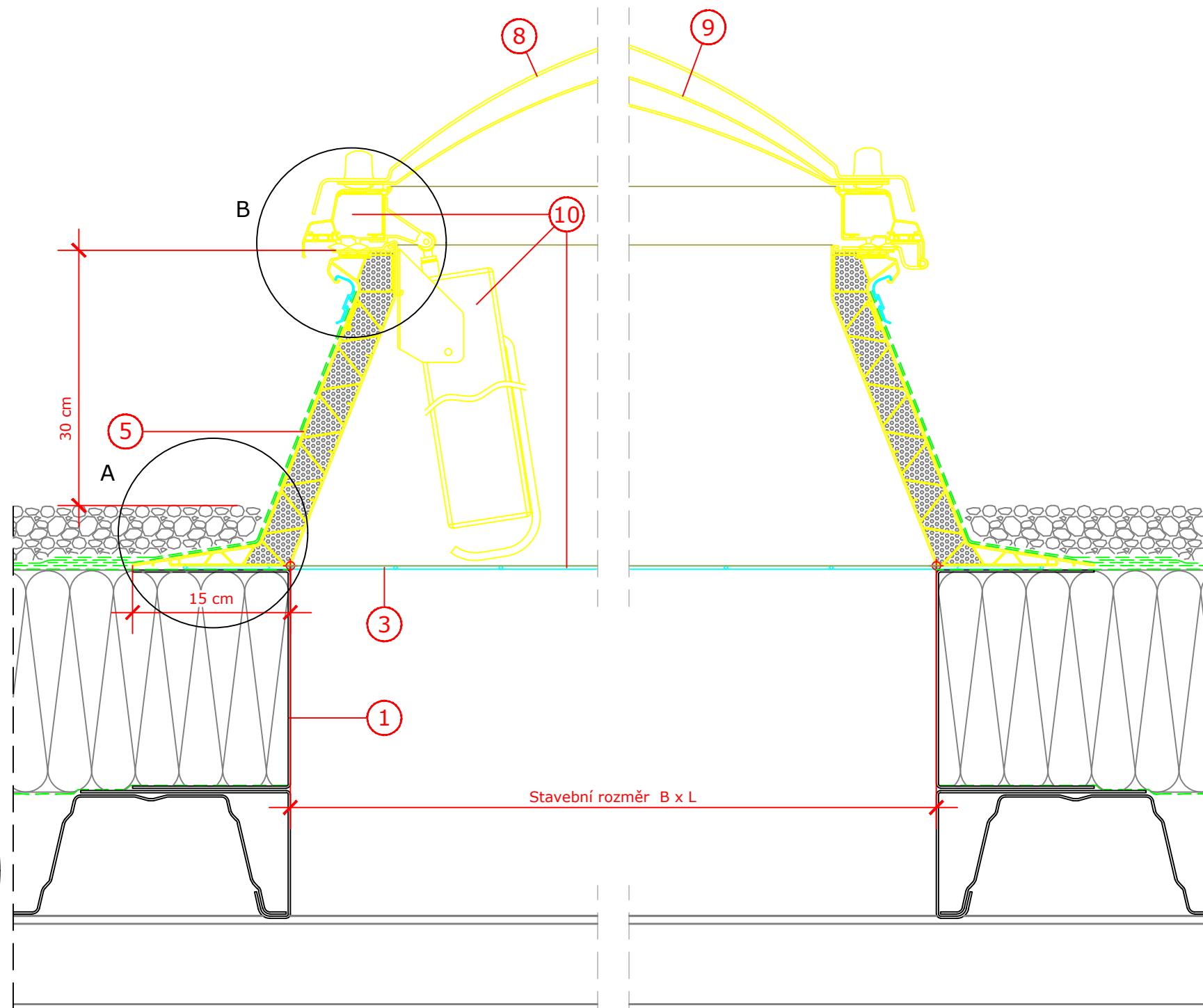
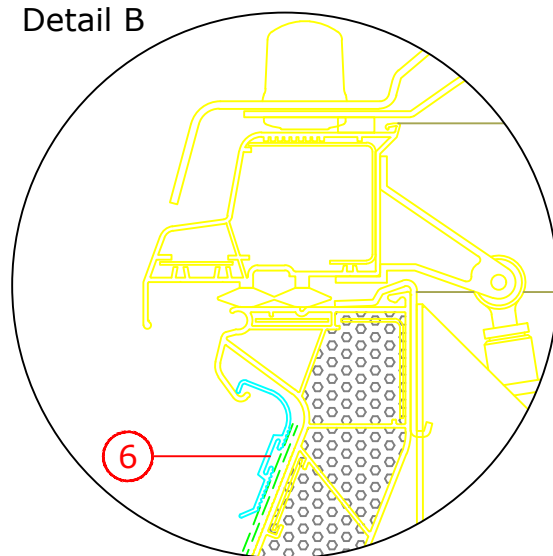
CVJ 1210	B x L	B1 x L1	H1
060060	60 x 60	40 x 40	13,7
080080	80 x 80	60 x 60	17,7
090060	90 x 60	70 x 40	17,7
090090	90 x 90	70 x 70	19,7
100100	100 x 100	80 x 80	21,7
120090	120 x 90	100 x 70	19,7
120120	120 x 120	100 x 100	26,8
150100	150 x 100	130 x 80	21,7
150150	150 x 150	130 x 130	32,8



Detail A



Detail B



Řez A - A

1. Hrana stavebního ovoru, nosné konstrukce.
2. Jednovrstvá střešní membrána až po výřez střechy (VOLITELNÉ)
3. Zábrana proti pádu VELUX
4. Dosedací příruba světlíku
5. Hydroizolace střechy kotvena na základnu světlíku, dle montážní pravidel daného výrobce, všechny rohy jsou vodotěsně zajištěny
6. Upevňovací sada lišt VELUX pro hydroizolaci - ZZZ 210J
7. Otevíravá základna světlíku (CVJ) FIX pro jednoduchou a bezpečnou instalaci do různých střešních konstrukcí od 0-15 °.

Dálkově ovládaná základna:  
CVJ 0210 (15 cm), CVJ 1210 (30 cm), CVJ 2220 (50 cm)

8. Mléčná kopule, 2 vrstvy (ISJ 0102)
9. Mléčná kopule, 3 vrstvy (ISJ 0103)
10. Set na adaptaci dálkového ovládání ZCJ 1210

Střešní konstrukce s trapézovým plechem, střešní konstrukce, izolace, hydroizolace bitumen

Jedná se o nezávazné návrhy instalace, společnost VELUX v tomto kontextu neposkytuje žádnou záruku.

Kontakt:	www.velux.cz / architekt.cz@velux.com			
Montážní doplňky	Zábrana proti pádu ZZZ 257, Bezpečnostní Kit ZZZ 210J, Set na dálkové ovládání ZCJ 1210			
Příslušenství				
Skladba střešní konstrukce	Střešní nosná konstrukce - trapézový plech, tepelná izolace, bitumenová hydroizolace			
Typ střešní krytiny	BITUMEN			
Formát A3	M 1:5/1:2,5	06.10.2021	Strana 1 z 1	Detail C 01