

# Technické informace

## Bílé bezúdržbové výklopně-kyvné střešní okno GPU

GPU MK08 0066

Typ  
Velikost  
Materiál oplechování  
Materiál rámu křídla  
Typ zasklení



### Materiál oplechování

Material	NCS	RAL
<b>Lakovaný hliník</b> (kód materiálu -0--, např. GPU MK08 0066)	S 7500-N	7043
<b>Měď</b> (kód materiálu -1--, např. GPU MK08 0166)	v přírodním provedení	
<b>Titanzinek</b> (kód materiálu -3--, např. GPU MK08 0366)	v přírodním provedení	

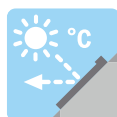
Při požadavku na jinou barvu, kontaktujte zákaznické oddělení [www.velux.cz](http://www.velux.cz).

### Stínící doplňky



#### Vnitřní stínění

- Zcela zatemňující roleta DKL, DML, DSL
- Zastíňovací rolety RHL, RFL, RML, RSL
- Plisované rolety FHL, FML, FSL
- Dvojitě plisované rolety pro úsporu energie FHC, FMC, FSC
- Lamelové žaluzie PAL
- Kombinované rolety DFD



#### Venkovní stínění

- Venkovní markýzy MHL, MML, MSL
- Venkovní rolety SSS, SML, SSL



#### Doplňky

- Sítě proti hmyzu ZIL

### Popis

- Otevírání pomocí kliky ve spodní části okenního křídla.
- Křídlo okna se vyklápí směrem ven až do maximální polohy 45°.
- Drží otevřené v jakékoli pozici.
- Otevření křídla horním madlem a otočení o 160° pro snadné umytí venkovní strany okna.
- Pojistka pro zafixování okna při umývání.
- Pootevření okna do ventilační polohy pomocí spodní ovládací kliky.
- Vnitřní bezúdržbový povrch

### Sklon střechy

- Lze instalovat ve sklonu od 15° do 55°.
- Pro instalaci od sklonu 55° do 75° je třeba z výroby objednat speciální pružiny

### Materiál rámu/křídla

- ThermoTechnology™ – Lepený tepelně upravený dřevěný profil (TMT) s vrstvou polyuretanu.
- Finální bílý lak UV stabilizovaný – při působení slunečního záření zůstává bílý a nemění svoji barvu (NSC S 0500-N nebo jako RAL 9003).

Kód materiálu 0---, např. GPU MK08 0066.

## Tabulka velikostí

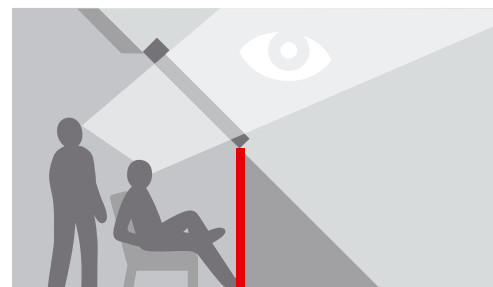
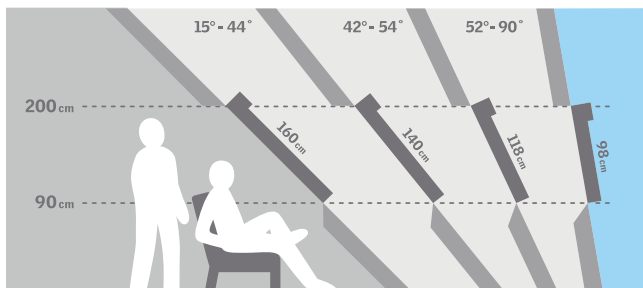
mm	vzdálenost B					
	550	660	780	940	1140	1340
780						
980	GPU <b>CK04</b> (0,29)		GPU <b>MK04</b> (0,47)			
1180	GPU <b>CK06</b> (0,37)	GPU <b>FK06</b> (0,47)	GPU <b>MK06</b> (0,59)	GPU <b>PK06</b> (0,75)	GPU <b>SK06</b> (0,95)	
1400		GPU <b>FK08</b> (0,58)	GPU <b>MK08</b> (0,72)	GPU <b>PK08</b> (0,92)	GPU <b>SK08</b> (1,16)	GPU <b>UK08</b> (1,40)
1600			GPU <b>MK10</b> (0,85)	GPU <b>PK10</b> (1,07)	GPU <b>SK10</b> (1,35)	

( ) = efektivní plocha skla, m<sup>2</sup>

## Rozměry

Velikost okna	Vnější rám B x H	Prosklená plocha e x f	Drážka ostění k x l
<b>CK04</b>	550 x 978	372 x 784	495 x 919
<b>FK06</b>	660 x 1178	482 x 984	605 x 1119
<b>FK08</b>	660 x 1398	482 x 1204	605 x 1339
<b>MK04</b>	780 x 978	602 x 784	725 x 919
<b>MK06</b>	780 x 1178	602 x 984	725 x 1119
<b>MK08</b>	780 x 1398	602 x 1204	725 x 1339
<b>MK10</b>	780 x 1600	602 x 1406	725 x 1541
<b>PK06</b>	942 x 1178	764 x 984	887 x 1119
<b>PK08</b>	942 x 1398	764 x 1204	887 x 1339
<b>PK10</b>	942 x 1600	764 x 1406	887 x 1541
<b>SK06</b>	1140 x 1178	962 x 984	1085 x 1119
<b>SK08</b>	1140 x 1398	962 x 1204	1085 x 1339
<b>SK10</b>	1140 x 1600	962 x 1406	1085 x 1541
<b>UK08</b>	1340 x 1398	1162 x 1204	1285 x 1339

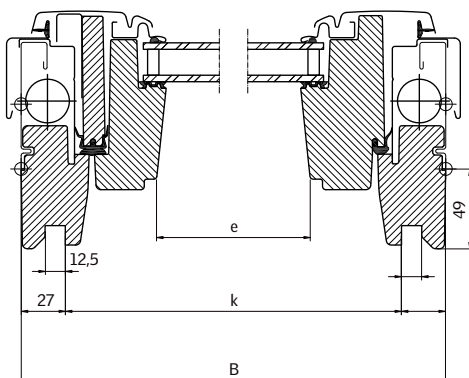
### Montáž ve větší výšce – doporučujeme spodní ovládání



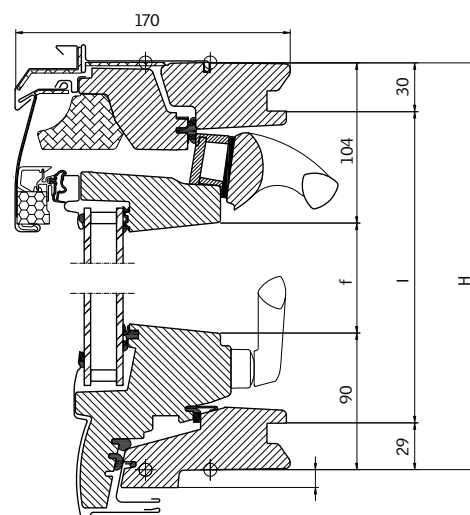
Pro sklon střechy 15° až 55°



## Šířka



## Výška



## Technické vlastnosti

		-- 70	-- 68	-- 66	-- 62
$U_w$ [W/m <sup>2</sup> K]	EN ISO 12567-2	1,3	1,1	1,0	0,96
$U_g$ [W/m <sup>2</sup> K]	EN 673	1,0	0,7	0,6	0,5
$R_w$ [dB]	EN ISO 717-1	35	35	37	42
$g$ [ ]	EN 410	0,46	0,49	0,44	0,47
$\tau_v$ [ ]	EN 410	0,68	0,68	0,62	0,68
$\tau_{uv}$ [ ]	EN 410	0,05	0,05	0,05	0,05
Průvzdušnost [třída]	EN 1026	4	4	4	4

## Zasklení

Popis	-- 70	-- 68	-- 66	-- 62
Vnitřní sklo	2x3 mm vrstvené bezpečnostní sklo se 2 PVB fóliemi a selektivně reflexní vrstvou	2x3 mm vrstvené bezpečnostní sklo se 2 PVB fóliemi a selektivně reflexní vrstvou	2x3 mm vrstvené bezpečnostní sklo se 2 PVB fóliemi a selektivně reflexní vrstvou	2x3 mm vrstvené bezpečnostní sklo se 2 PVB fóliemi a selektivně reflexní vrstvou
Střední sklo	-	3 mm tepelně zpevněné sklo se selektivně reflexní vrstvou	3 mm tepelně zpevněné sklo se selektivně reflexní vrstvou	3 mm tepelně zpevněné sklo se selektivně reflexní vrstvou
Venkovní sklo	4 mm tepelně tvrzené sklo se selektivně reflexní vrstvou	4 mm tepelně tvrzené sklo	4 mm tepelně tvrzené sklo se samočisticí vrstvou a úpravou proti rosení	8 mm tepelně tvrzené sklo s úpravou proti rosení
Komora	16 mm	2x12 mm	2x13 mm	2x11 mm
Typ zasklení	dvojsklo	trojsklo	trojsklo	trojsklo
Plnicí plyn	Argon	Argon	Argon	Krypton

## Standardně dodávané zasklení pro jednotlivé velikosti

Kód okna	CK04	FK06	FK08	MK04	MK06	MK08	MK10	PK06	PK08	PK10	SK06	SK08	SK10	UK08
GPU se zasklením 70	✓	✓	✓	✓	✓	✓	✓	✓	✓	✓	✓	✓	✓	✓
GPU se zasklením 68	✓	✓	✓	✓	✓	✓	✓	✓	✓	✓	✓	✓	✓	✓
GPU se zasklením 66	✓	✓	✓	✓	✓	✓	✓	✓	✓	✓	✓	✓		✓
GPU se zasklením 62	✓	✓	✓	✓	✓	✓	✓	✓	✓	✓	✓	✓		

## Lemování a montážní výrobky

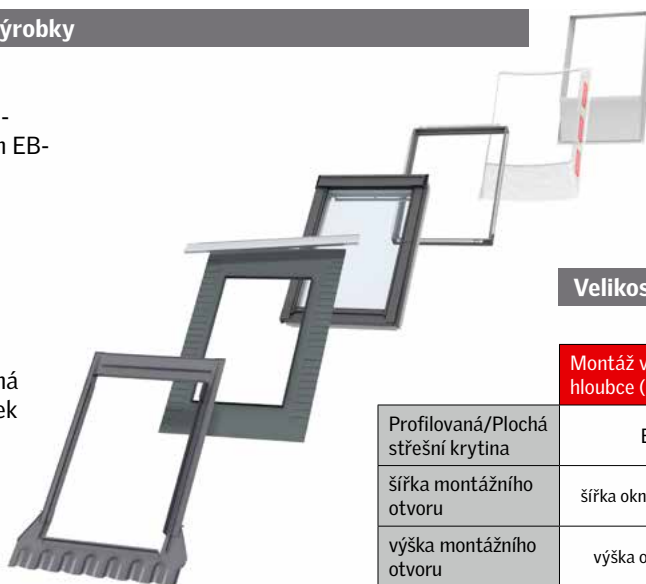
### Lemování:

- samostatná instalace ED-
- instalace s EBY nosníkem EB-
- sestavy EK-

Dostupné pro standardní i zapuštěnou montáž

### Montážní výrobky:

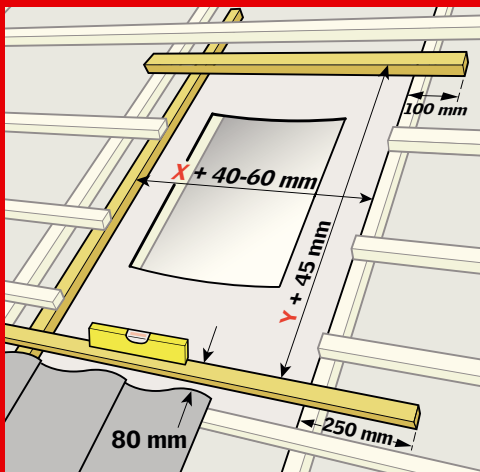
- Plisovaná manžeta a drenážní žlábek BFX
- Zateplovací rám, plisovaná manžeta a drenážní žlábek BDX 2000
- Manžeta z parotěsné fólie BBX
- Prefabrikované ostění LSB/LSC/LSD 2000



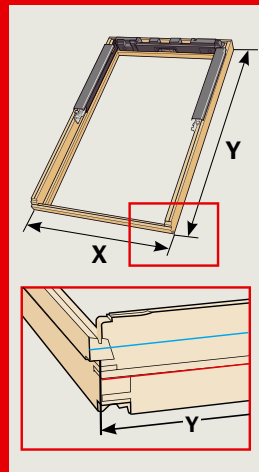
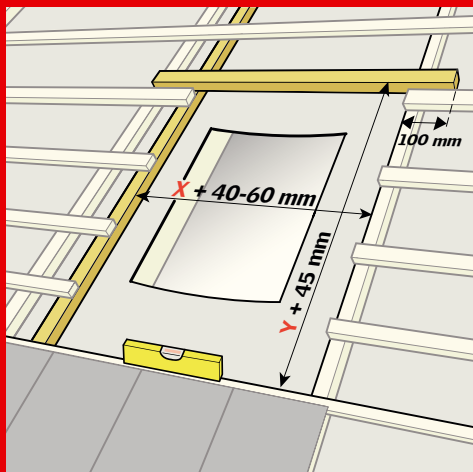
### Velikost montážního otvoru

	Montáž ve standardní hloubce (červená linka)	Zapuštěná montáž o 40 mm hlouběji (modrá linka)
Profilovaná/Plochá střešní krytina	EDW/EDS	EDJ/EDN
šířka montážního otvoru	šířka okna (B) + 40–60 mm	šířka okna (B) + 50–60 mm
výška montážního otvoru	výška okna (H) + 45 mm	výška okna (H) + 145/195 mm

**EDW** 15°-90°



**EDS** 15°-90°

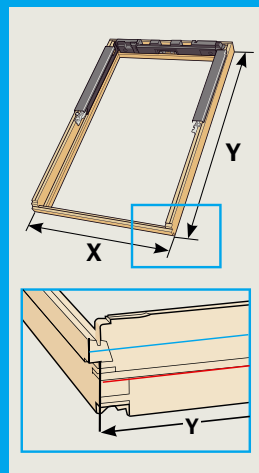
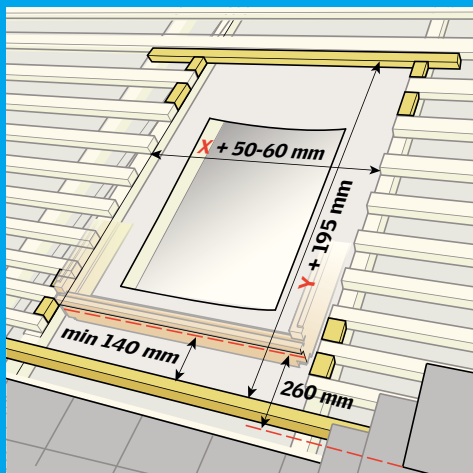


Velikost montážního otvoru při standardním osazení střešního okna

**EDJ** 20°-90°



**EDN** 20°-90°

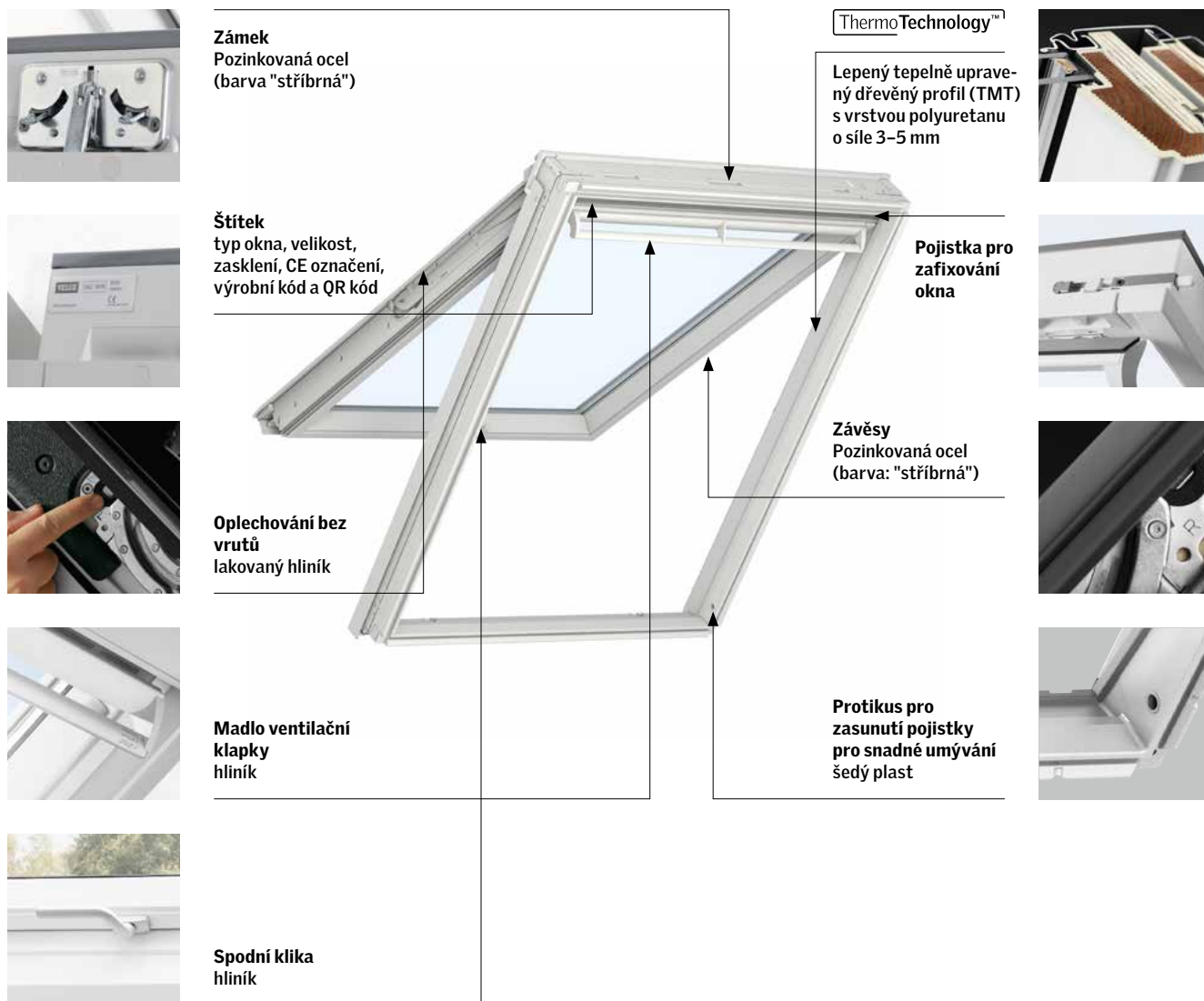


Velikost montážního otvoru při zapuštěném osazení střešního okna

**Technické vlastnosti – ventilace ventilační klapkou**

Vlastnosti	Střešní okna šířka					
	CK--	FK--	MK--	PK--	SK--	UK--
Charakteristiky proudění vzduchu [l/s]	1,9	2,3	2,8	3,4	4,1	4,8
Exponent průtoku [-]	0,53	0,53	0,53	0,53	0,53	0,53
Kapacita ventilace při 4 Pa [l/s]	4,0	4,8	5,8	7,1	8,5	10,0
Kapacita ventilace při 8 Pa [l/s]	5,7	6,9	8,4	10,2	12,3	14,5
Kapacita ventilace při 10 Pa [l/s]	6,4	7,8	9,5	11,5	13,9	16,3
Kapacita ventilace při 20 Pa [l/s]	9,3	11,3	13,7	16,6	20,1	23,5
Ekvivalentní plocha přes ventilační klapku [mm²]	2 600	3 100	3 700	4 600	5 600	6 600
Geometrická plocha [mm²]	2 800	3 700	4 500	6 100	7 200	10 600

## Viditelné znaky



## Certifikace



### Máme společenskou zodpovědnost!

VELUX svými výrobky nezatěžuje životní prostředí. Naše výroba je ekologická, 97 % veškerého odpadu z výroby je recyklováno nebo využito pro výrobu energie. Podporujeme udržitelný rozvoj v oblasti stavění.

Výrobní závody VELUX mají implementovány systémy jakosti a environmentálního managementu ISO 9001 a ISO 14001. Naše výrobky jsou vyráběny v souladu s nařízením EU o dřevě (EUTR): nařízením EU 995/2010.

Žádné produkty VELUX nejsou povinny být registrovány v souladu s nařízením Evropského parlamentu 1907/2006 - REACH, žádný z našich výrobků neobsahuje žádné nebezpečné látky podléhající registraci.

Informace o cenách oken najdete na [www.velux.cz](http://www.velux.cz), pro informace o dostupnosti velikostí a zasklení z nestandardní nabídky kontaktujte zákaznické centrum.

# VELUX®

VELUX Česká republika, s.r.o.  
Zákaznické centrum:  
Telefon: 531 015 511

[info.cz@velux.com](mailto:info.cz@velux.com)  
[www.velux.cz](http://www.velux.cz)