

Technické informace

Střešní výlez GXL



Materiál oplechování

Material	NCS	RAL
Lakovaný hliník (kód materiálu -0--, např. GXL FK06 3070)	S 7500-N	7043
Měď (kód materiálu -1--, např. GXL FK06 3170)	v přírodním provedení	
Titanzinek (kód materiálu -3--, např. GXL FK06 3370)	v přírodním provedení	

Při požadavku na jinou barvu, kontaktujte zákaznické oddělení www.velux.cz.

Stínící doplňky



Vnitřní stínění

- Zcela zatemňující roleta
- Zastíňovací rolety
- Plisované rolety
- Dvojitě plisované rolety pro úsporu energie
- Lamelové žaluzie

Venkovní doplněk doplnit nelze.

Popis

- Variabilní možnost osazení závěsů a ovládací kliky vpravo či vlevo.
- Střešní výlezy GXL, GXU jsou otevíravé směrem ven a ovládají se pomocí kliky umístěné na boční části křídla. Ventilací klapka se ovládá pomocí madla v horní části křídla.
- Ventilací klapka s integrovaným filtrem proti prachu a hmyzu
- Bezúdržbové venkovní oplechování
- Otevřená okna jsou zajištěna pojistkou proti nechtěnému zavření.

Sklon střechy

- Možnost montáže do střechy o sklonu 15° až 85°.

Materiál rámu/křídla

- Lepený dřevěný profil z jehličnanů, trojvrstvá povrchová úprava.
- ThermoTechnology™ – EPS HT400 šedé barvy – $\lambda = 0,038 \text{ W/mK}$
- Dřevěné části jsou opatřeny impregnací a 85 μm vrstvou transparentního laku.
- Nátěry jsou mezi jednotlivými vrstvami zbrušeny.

Kód materiálu 3---, např. GXL FK06 3070.

Ke stažení

Návod k montáži, výkresy CAD, objekty 3D BIM apod. jsou k dispozici na www.velux.cz.

Tabulka velikostí

mm	vzdálenost B					
	550	660	780	940	1140	1340
780						
980						
1180		GXL FK06 (0,47)				
1400						
1600						

() = efektivní plocha skla, m²

Rozměry

Velikost okna	Vnější rám B x H	Prosklená plocha e x f	Drážka ostění k x l
FK06	660 x 1178	481 x 984	605 x 1119

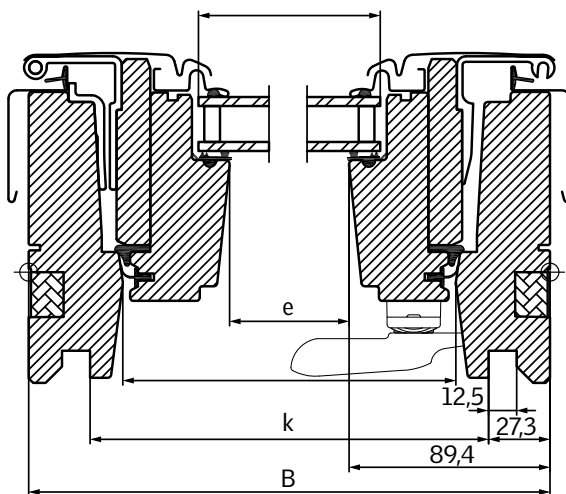


Střešní výlez s bočními závěsy GXL

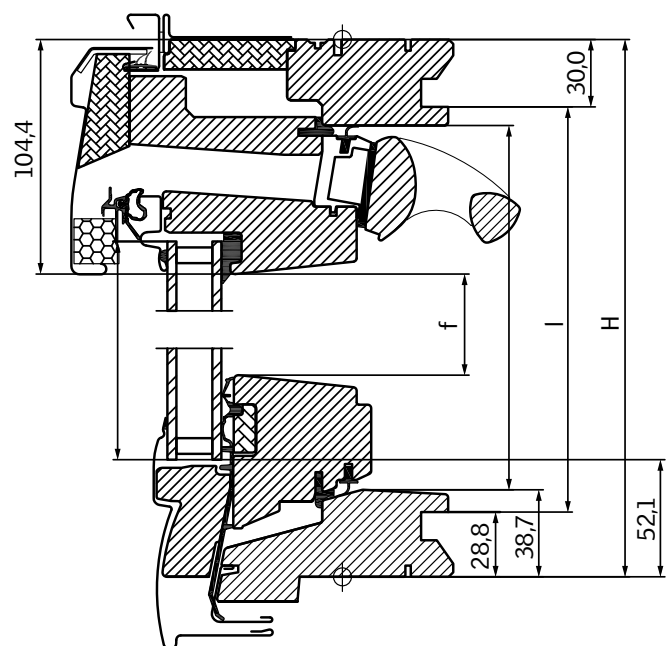
nabízí snadný, pohodlný a bezpečný přístup na střechu.

Variabilní možnost osazení závěsů a ovládací kliky vpravo či vlevo, z výroby přednastaveno vlevo.

Šířka



Výška



Technické vlastnosti

		-- 66	-- 70
U_w [W/m ² K]	EN ISO 12567-2	1,0	1,3
U_g [W/m ² K]	EN 673	0,6	1,0
R_w [dB]	EN ISO 717-1	37	35
g [%]	EN 410	0,44	0,46
τ_v [%]	EN 410	0,62	0,68
τ_{UV} [%]	EN 410	0,05	0,05
Průvzdušnost [třída]	EN 1026	4	3

Zasklení

Popis	-- 66	-- 70
Vnitřní sklo	2x3 mm mm vrstvené bezpečnostní sklo se 2 PVB fóliemi a selektivně reflexní vrstvou	2x3 mm vrstvené bezpečnostní sklo se 2 PVB fóliemi a selektivně reflexní vrstvou
Střední sklo	3 mm tepelně zpevněné sklo se selektivně reflexní vrstvou	-
Venkovní sklo	4 mm tepelně tvrzené sklo se samočistící vrstvou a úpravou proti rosení	4 mm tepelně tvrzené sklo se selektivně reflexní vrstvou
Komora	2x13 mm	16 mm
Typ zasklení	trojsklo	dvojsklo
Plnicí plyn	Argon	Argon

Lemování a montážní výrobky

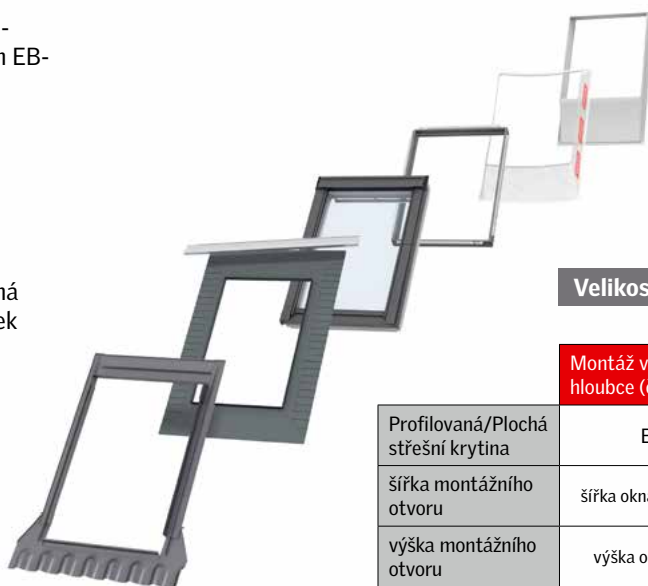
Lemování:

- samostatná instalace ED-
- instalace s EBY nosníkem EB-
- sestavy EK-

Dostupné pro standardní i zapuštěnou montáž

Montážní výrobky:

- Plisovaná manžeta a drenážní žlábek BFX
- Zateplovací rám, plisovaná manžeta a drenážní žlábek BDX 2000
- Manžeta z parotěsné fólie BBX
- Prefabrikované ostění LSB/LSC/LSD 2000



Velikost montážního otvoru

	Montáž ve standardní hloubce (červená linka)	Zapuštěná montáž o 40 mm hlouběji (modrá linka)
Profilovaná/Plochá střešní krytina	EDW/EDS	EDJ/EDN
šířka montážního otvoru	šířka okna (B) + 40–60 mm	šířka okna (B) + 50–60 mm
výška montážního otvoru	výška okna (H) + 45 mm	výška okna (H) + 145/195 mm

Viditelné znaky



Štítek
typ okna, velikost,
zasklení, CE označení,
výrobní kód a QR kód

**Madlo ventilační
klapky**
hliník



**Oplechování bez
vrutů**
lakovaný hliník



Klika
eloxovaný hliník

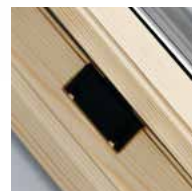
ThermoTechnology™
expandovaný
polystyren EPS HT400
šedé barvy



Pick&Click!®

**Úchytky pro vnitřní
zastíňovací doplňky**
plast (barva: šedá)

Závěsy
eloxovaný hliník
(barva: černá)



**Složené rameno
s pneumatickou
pružinou**
ocel v trubici z eloxo-
vaného hliníku



Certifikace



Máme společenskou zodpovědnost!

VELUX svými výrobky nezatěžuje životní prostředí. Naše výroba je ekologická, 97 % veškerého odpadu z výroby je recyklováno nebo využito pro výrobu energie. Podporujeme udržitelný rozvoj v oblasti stavění.

Výrobní závody VELUX mají implementovány systémy jakosti a environmentálního managementu ISO 9001 a ISO 14001. Naše výrobky jsou vyráběny v souladu s nařízením EU o dřevě (EUTR): nařízením EU 995/2010.

Žádné produkty VELUX nejsou povinny být registrovány v souladu s nařízením Evropského parlamentu 1907/2006 - REACH, žádný z našich výrobků neobsahuje žádné nebezpečné látky podléhající registraci.

Informace o cenách oken najdete na www.velux.cz, pro informace o dostupnosti velikostí a zasklení z nestandardní nabídky kontaktujte zákaznické centrum.

VELUX®

VELUX Česká republika, s.r.o.
Zákaznické centrum:
Telefon: 531 015 511

info.cz@velux.com
www.velux.cz