

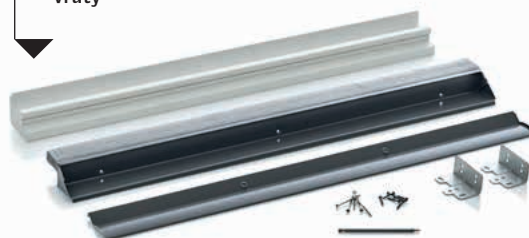
# Spojovací prvek pro střešní okna a fasádní výplně EFY 3012



Napojení střešního okna VELUX se svislým fasádním oknem řeší spojovací prvek EFY 3012

**Oplechování:** hliník  
**Rozměry velikosti střešních oken:** MK00, PK00, SK00  
**Šířky:** 780, 942, 1140 mm

hlavní díl (2 ks)  
 okapní plech (2ks)  
 montážní úhelník (2 ks)  
 vruty



## Postup

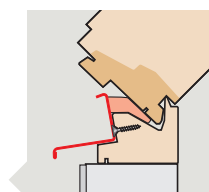
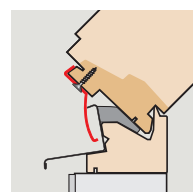
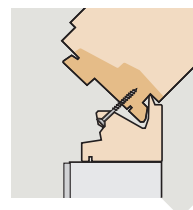
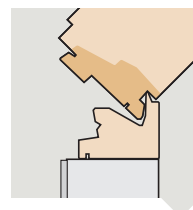
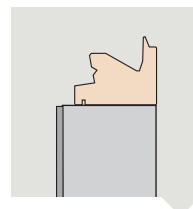
První díl spojovacího prvku připevníte na rám fasádního okna.

Ze zateplovací sady střešního okna odeberete spodní díl, který nahradíte druhou částí spojovacího prvku.

Osadíte střešní okno. Doprostřed výšky okna z každé strany doplníte montážní úhelník.

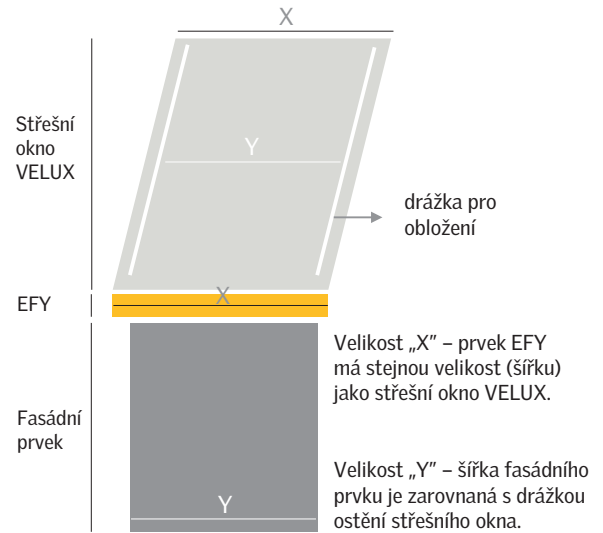
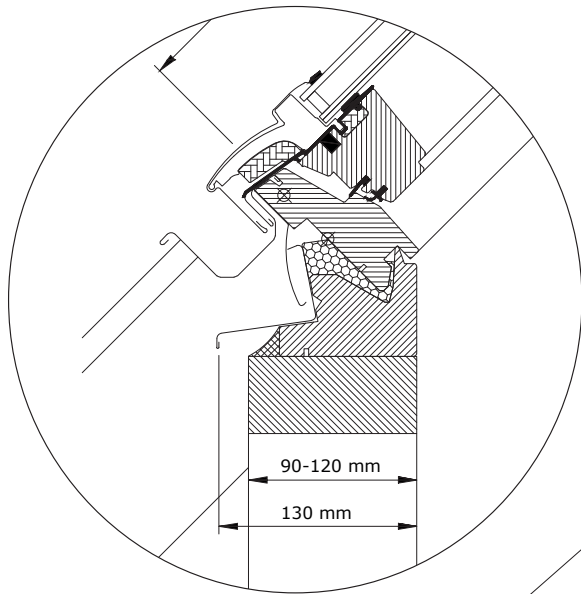
Osadíte fasádní okno. Obě části spojovacího prvku zafixujete k sobě (dle sklonu střechy).

Připevníte okapní plech na první i druhý díl spojovacího prvku.

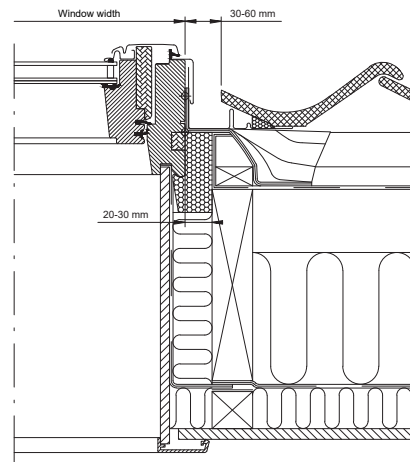
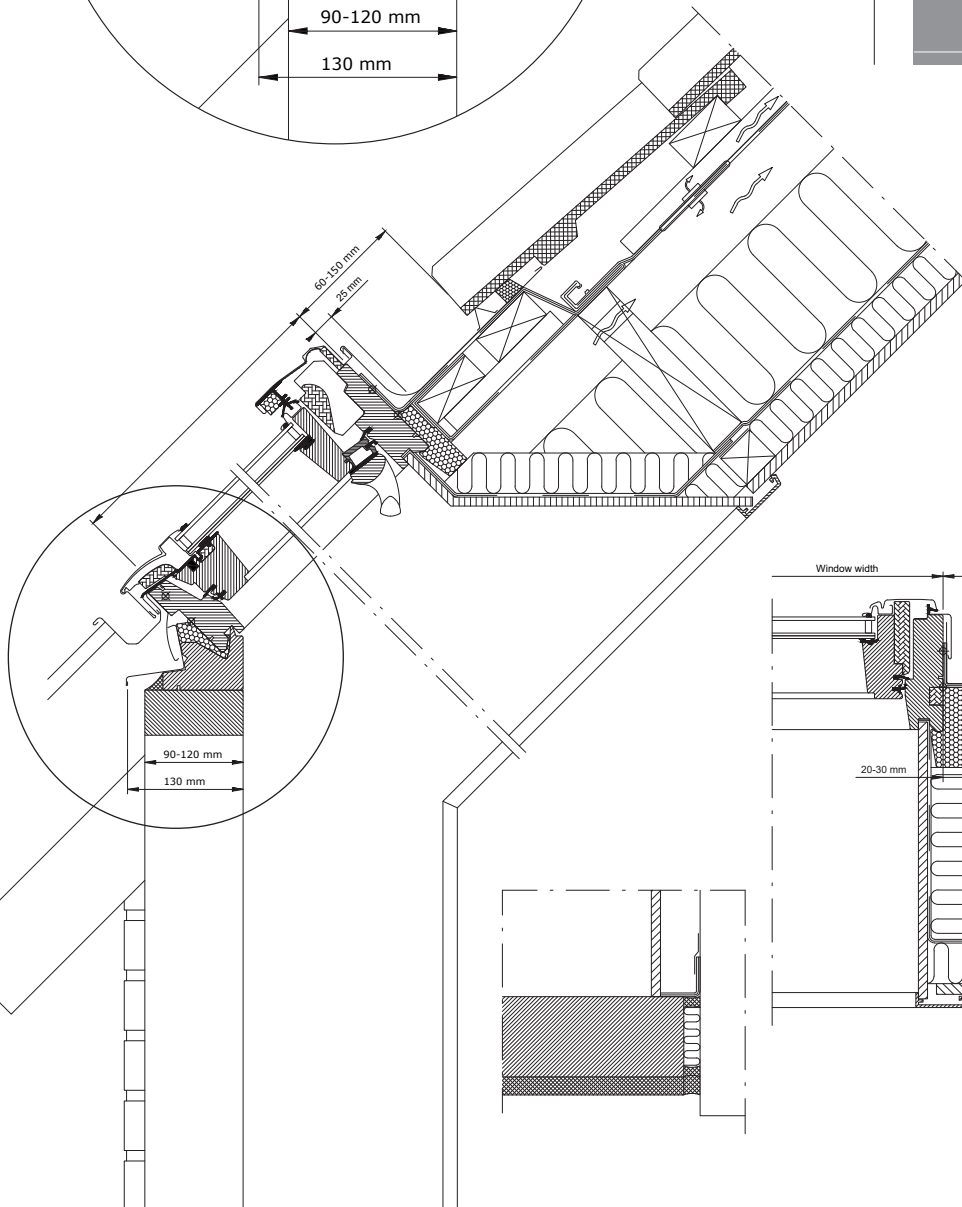


## Konstrukční detail

## Rozměry



MK00	PK00	SK00
780	940	1140



**VELUX®**

VELUX Česká republika, s.r.o.  
Zákaznické centrum:  
Telefon: 531 015 511

info.v-cz@velux.com  
www.velux.cz