

Originální lemování VELUX pro spolehlivou montáž

Lemování: EDE 0300

VELUX®



EDE
MK06
0300



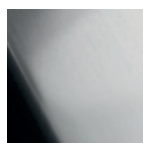
New Generation
tion
ouvelle

VELUX®

Pro zinkovou střešní krytinu

- Dokonale pasuje na střešní okna VELUX
- Rychlá montáž
- Bezúdržbové a nepodléhající korozi
- Testováno v extrémních povětrnostních podmínkách
- Záruka VELUX

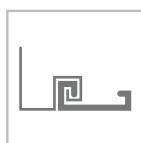
Charakteristiky lemování EDE 0300



Materiál
lemování:
zinek



Sklon střechy:
15° až 90°



Boční profil:
fixační lem

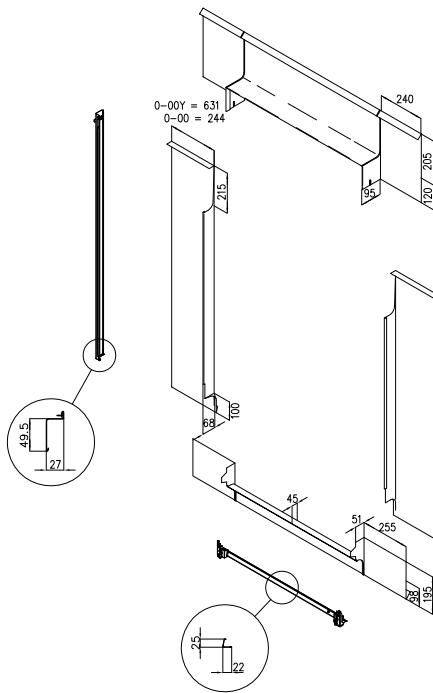


Standardní
montáž:
úroveň červené
risky

Lemování pro samostatné osazení a sestavy

		Plech
1		EDE
2		
3		EKE
4		EKE ---7- + EDE
5		
6		
7		
8		ETE + EDE
9		
10		
11		
12		
13		

Technický výkres

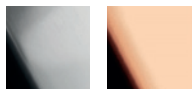


Technické údaje

Materiál: Zn 99.995 pole normy EN 1179

Tloušťka plechu: 0,60 mm

Dostupné materiály lemování



Zinek

Měď

Výhody



Spolehlivá a rychlá montáž

Zajišťuje dokonalé napojení střešního okna VELUX na střešní plášť. Praktická, spolehlivá, rychlá a snadná montáž. Ušetří vám čas i peníze a přinese vám spokojené zákazníky.



Testováno v extrémních povětrnostních podmínkách

Lemování VELUX prochází testy v našem aerodynamickém tunelu, který je největší svého druhu v severní Evropě. Vaše záruka spolehlivého a trvanlivého výrobku.



Diskrétní a atraktivní design

Vzhled lemování VELUX se osvědčil na milionech střech po celém světě. Příjemný estetický vzhled, žádná koroze a žádná údržba. Dobře známá kvalita značky VELUX, které můžete věřit.



Originální příslušenství



Rychlá a snadná montáž



Dokonale pasuje na okno



Odolá povětrnostním podmínkám

VELUX®

Kontakt:

VELUX Česká republika, s. r. o.
Zákaznické centrum:
Telefon: 531 015 511
Telefax: 531 015 512
info.v-cz@velux.com

Předvádění výrobků a konzultační služby:
Sokolova 1d, 619 00 Brno.

Informace o otevírací době
najdete na www.velux.cz.