

# Einbau von VELUX Dachfenstern mit dem Eindeckrahmen EDJ 2000 „Ziegel für vertieften Einbau“

Sehr geehrte VELUX Kundin, sehr geehrter VELUX Kunde,

nachfolgend erhalten Sie die gewünschten Informationen über den Einbau von VELUX Dachfenstern mit dem Eindeckrahmen EDJ 2000 „Ziegel für vertieften Einbau“.

Der Eindeckrahmen EDJ 2000 ist u.a. in dem Kombi-Paket „ENERGIE WÄRMEDÄMMUNG“ enthalten, mit welchem aufgrund der vertieften Einbaulage Wärmedämmwerte von bis zu  $U_w = 0,77 \text{ W}/(\text{m}^2\text{K})$  erreicht werden können. Weitere Informationen zu dem Kombi-Paket „ENERGIE WÄRMEDÄMMUNG“ erhalten Sie unter [www.velux.de](http://www.velux.de).

Beim Einbau von VELUX Dachfenstern mit dem Eindeckrahmen EDJ 2000 werden diese 40 mm tiefer als bei der Standardmontage eingebaut, wodurch sich zudem eine harmonische Integration in das Dach ergibt.

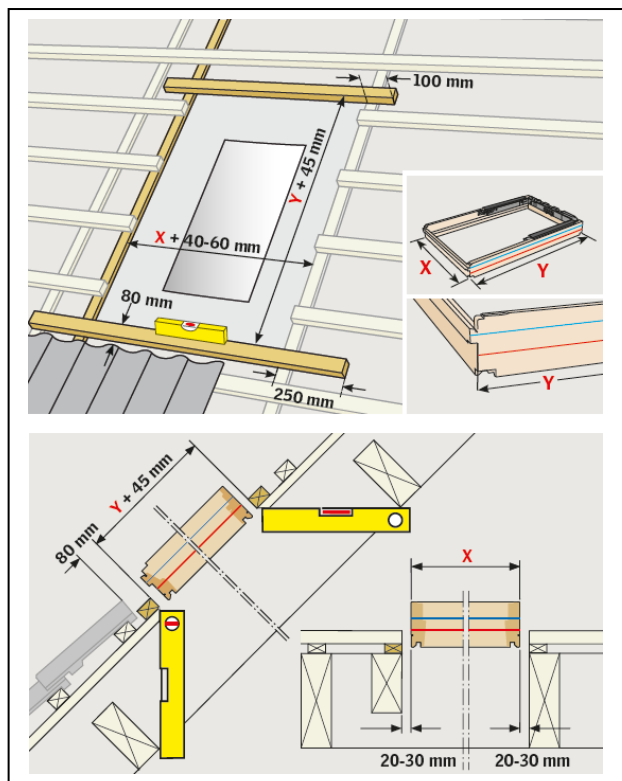
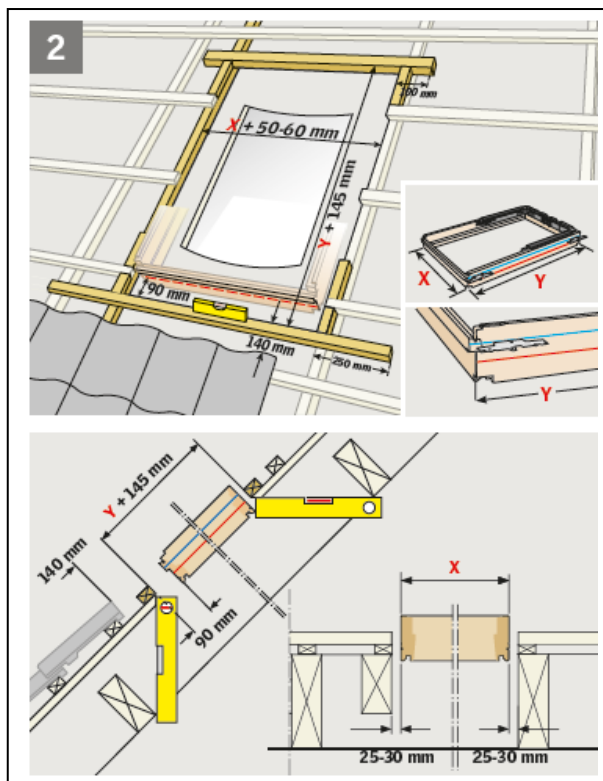
Auf den folgenden Seiten erhalten Sie wichtige generelle Informationen zum Eindeckrahmen EDJ, über das Dokument [www.velux.de/info/7542](http://www.velux.de/info/7542) können Sie darüber hinaus die ausführliche Einbauanleitung zum EDJ abrufen.

## Hinweise zum Einbau

### Einbaumaße

Vertiefter Einbau (blaue Linie)

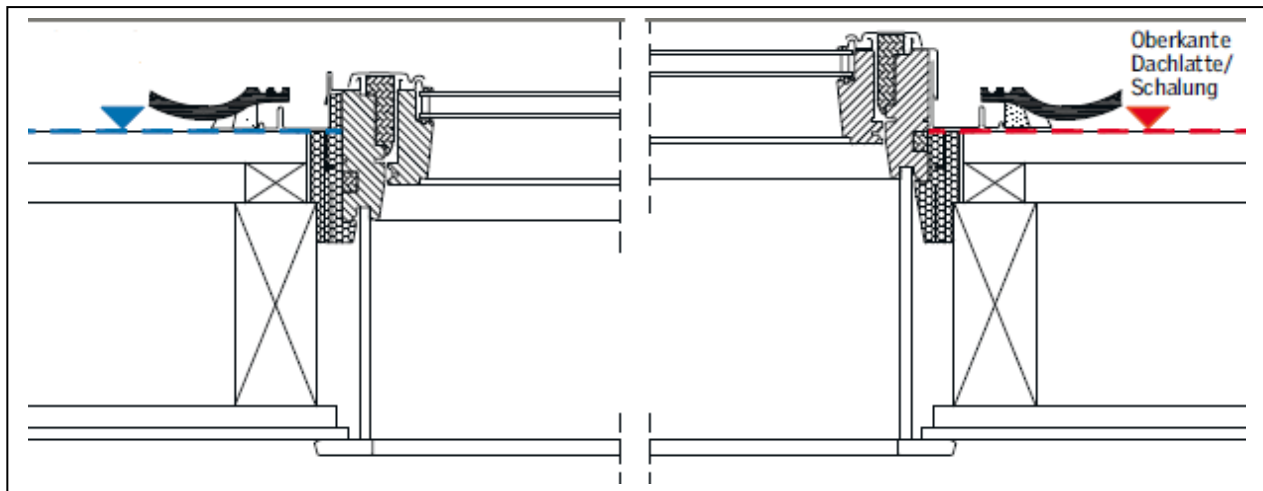
Standard-Einbau (rote Linie)



### Einbauhöhen im Vergleich

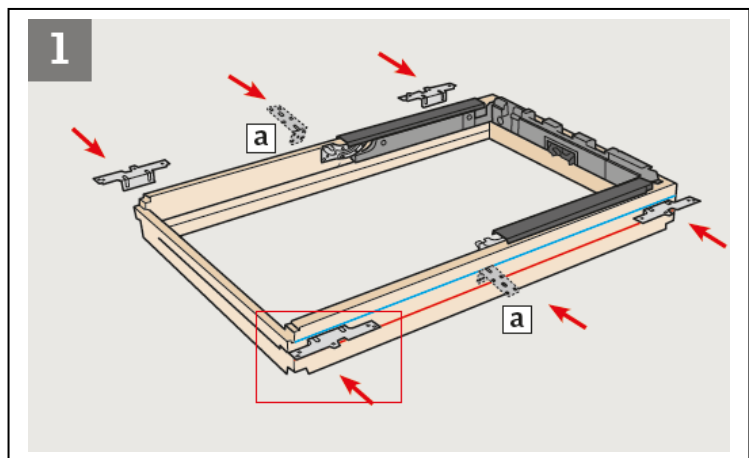
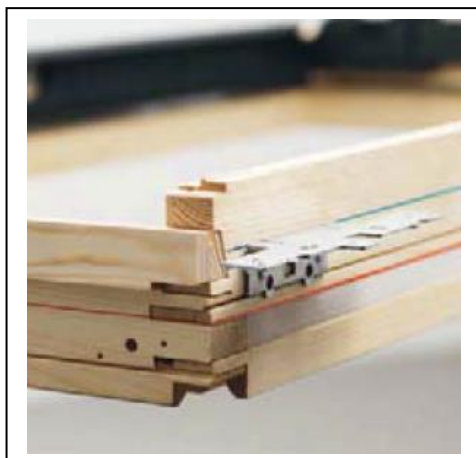
Vertiefter Einbau (blaue Linie)

Standard-Einbau (rote Linie)



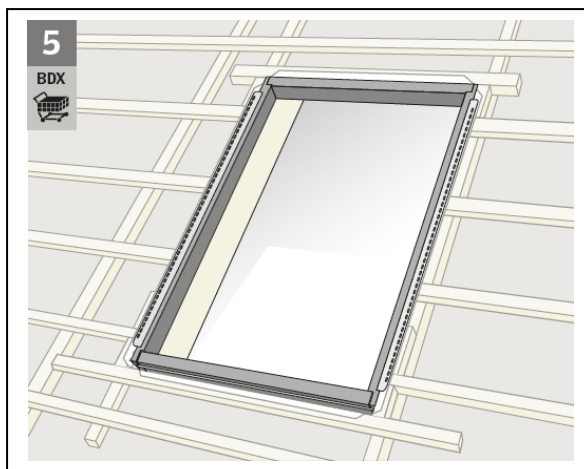
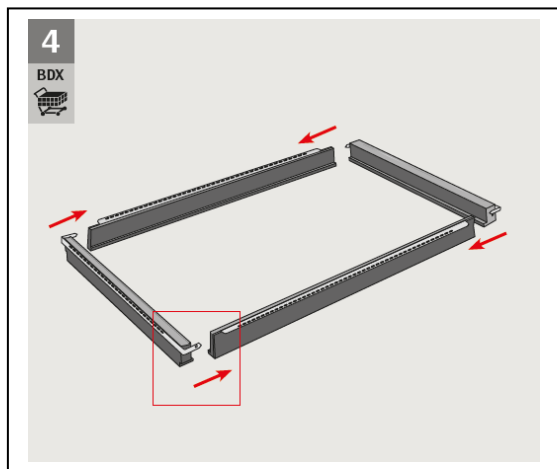
### Befestigung des Dachfensters

Der Einbau des Dachfensters erfolgt mit den beigelegten Montagewinkeln. Diese werden seitlich am Dachfenster befestigt.

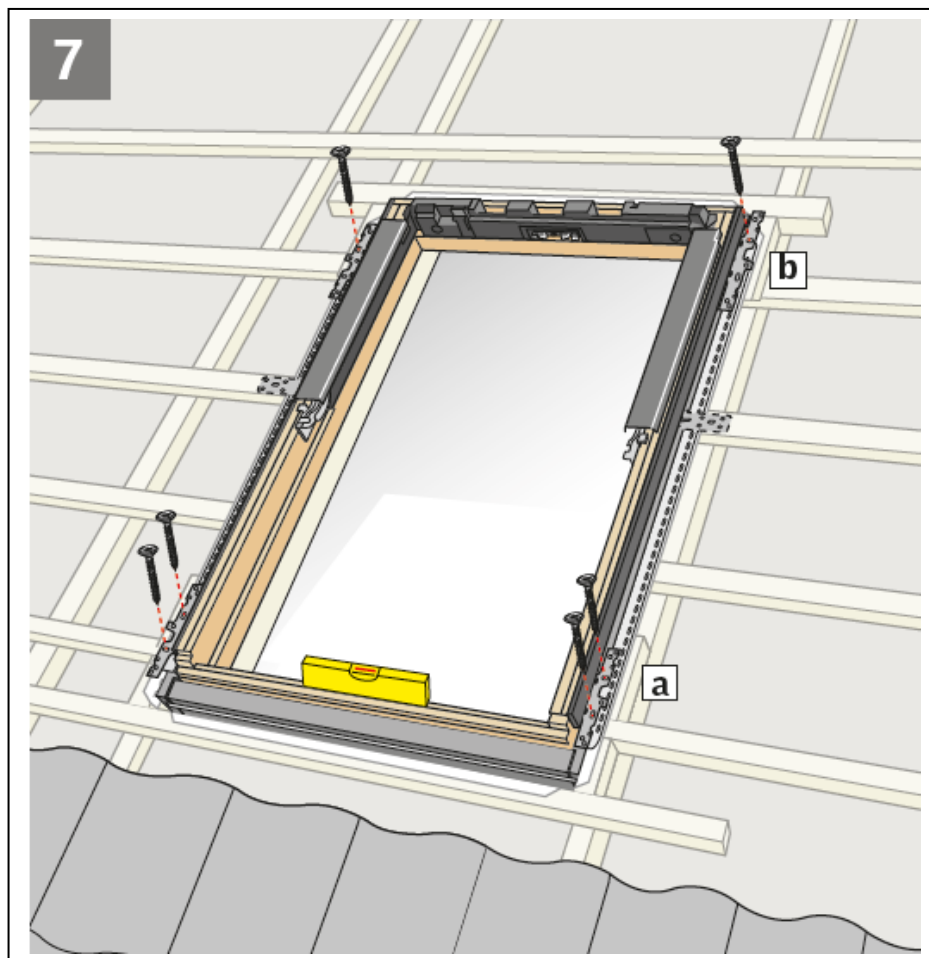


### Befestigung des zum Lieferumfang gehörenden Dämmrahmens

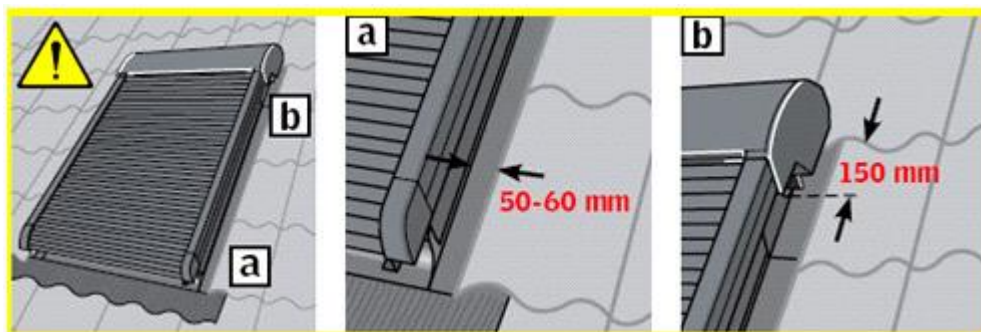
Der Dämmrahmen wird zusammengesteckt und in die vorbereitete Dachöffnung eingelegt.



Anschließend wird der Fensterrahmen in den Dämmrahmen eingelegt und beides mit der Unterkonstruktion verschraubt.



## Abstände des Dachmaterials bei Montage eines VELUX Rollladens



## Weitere Informationen

- Vertiefter Einbau: 40 mm tiefer im Dach als Standard-Einbau
- Inklusive modifiziertem BDX Dämm- und Anschlussrahmen
- Für profiliertes Eindeckmaterial bis 9 cm Ziegelhöhe
- Dachneigung ab 20° bis 90°
- Fensterkombinationen mit den Kombi-Eindeckrahmen EKJ sind nebeneinander und übereinander möglich

Weitere Fachinformationen und Unterlagen erhalten Sie über unseren Internetauftritt [www.velux.de/info](http://www.velux.de/info)