

Ersatzteil-Übersicht Elektro-Fenster (GGL)

Sehr geehrte VELUX Kundin, sehr geehrter VELUX Kunde,

nachfolgend erhalten Sie die gewünschte Ersatzteil-Übersicht. Kreuzen Sie bitte die von Ihnen benötigten Ersatzteile an und senden Sie die Seiten an unseren Ersatzteil-Service. Bei Rückfragen stehen Ihnen unsere Mitarbeiter gern zur Verfügung.

VELUX Ersatzteil-Service

HINWEIS: Zur Ermittlung des gewünschten Ersatzteils benötigen wir die Angaben des Typenschildes, das sich bei diesem Fenster oben hinter der Griffleiste – sichtbar bei geöffnetem Fenster - befindet.

Hiermit bestellen wir die auf den nachfolgenden Seiten angekreuzten Ersatzteile:

Bitte hier die Angaben des Typenschildes eintragen

Typ	Größe	Ausführung	Seriennummer	Kaufdatum
GGL				
z.B. GGL	M08	305920	77 AM 08 N	01.08.2002

Lieferanschrift

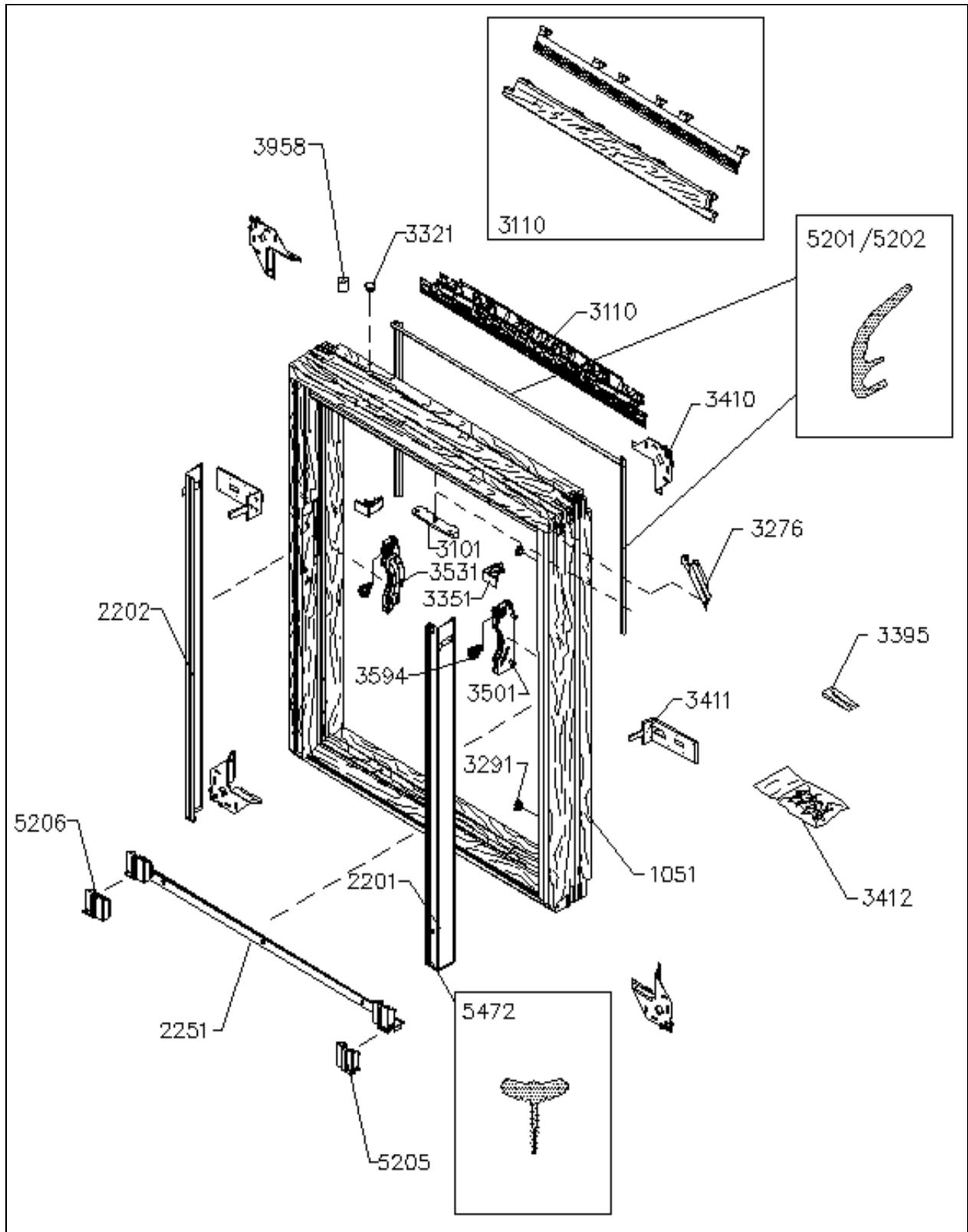
Name/Firma	Kundennummer
Ansprechpartner	Kommission
Straße und Hausnummer	Telefon
PLZ/Ort	Telefax

Getrennte Rechnungsanschrift

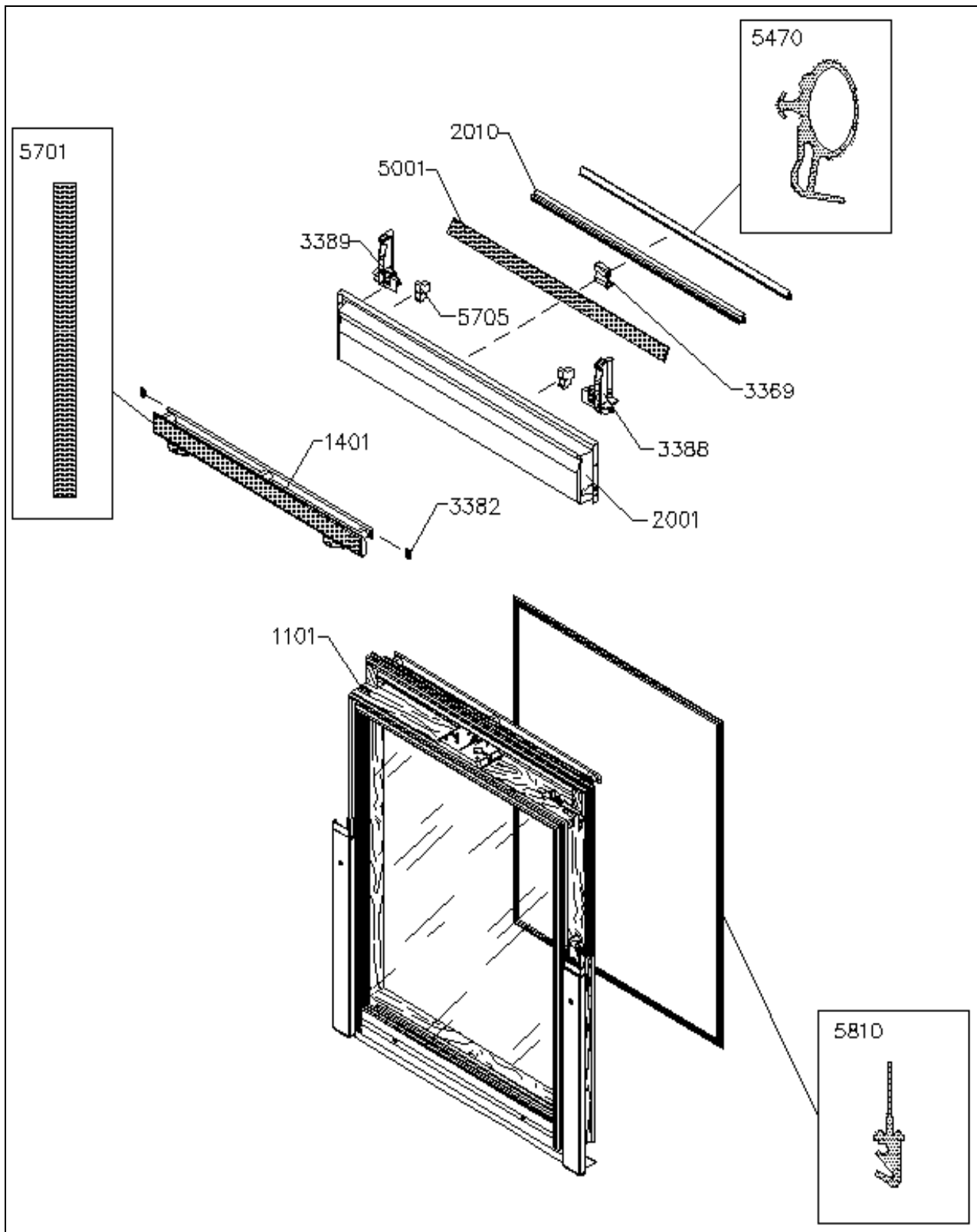
Name/Firma	Kundennummer
Straße und Hausnummer	Ansprechpartner
PLZ/Ort	Telefon/Telefax

Datum/Unterschrift

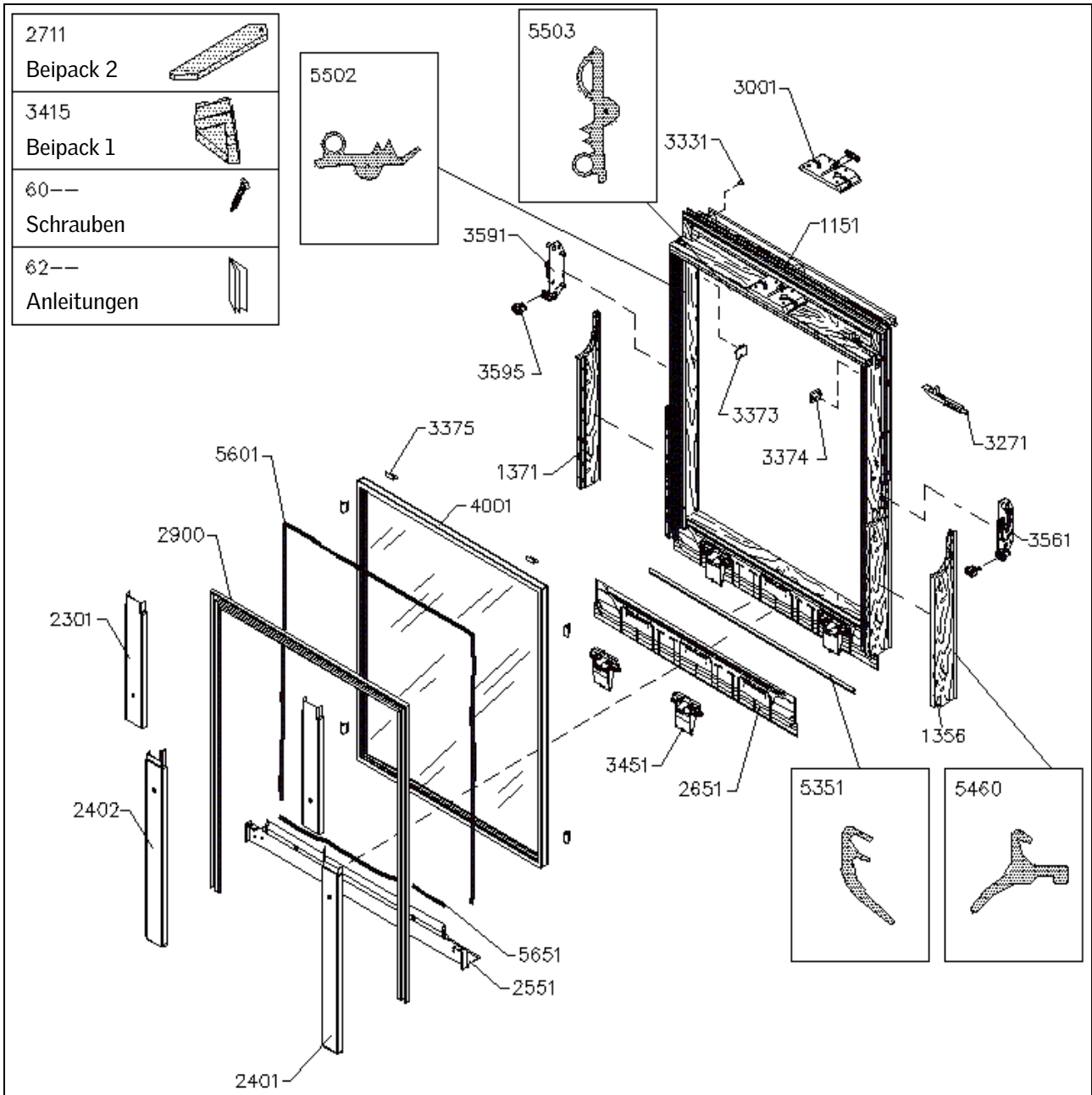
Blendrahmen, Dichtungen, Abdeckbleche, Beschläge, Kleinteile



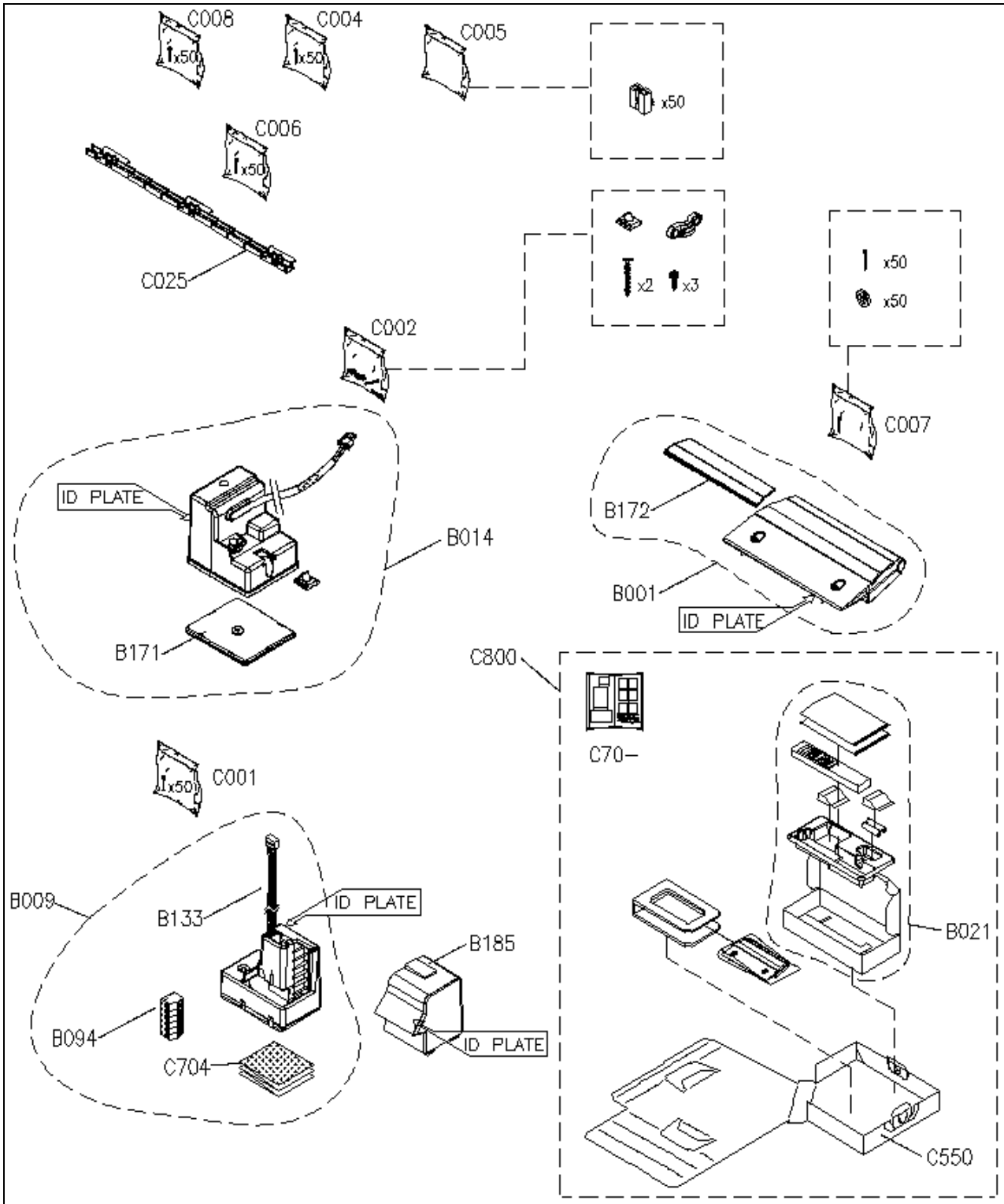
Flügel komplett, Markisenkasten, Lüftungsklappe mit Griffleiste



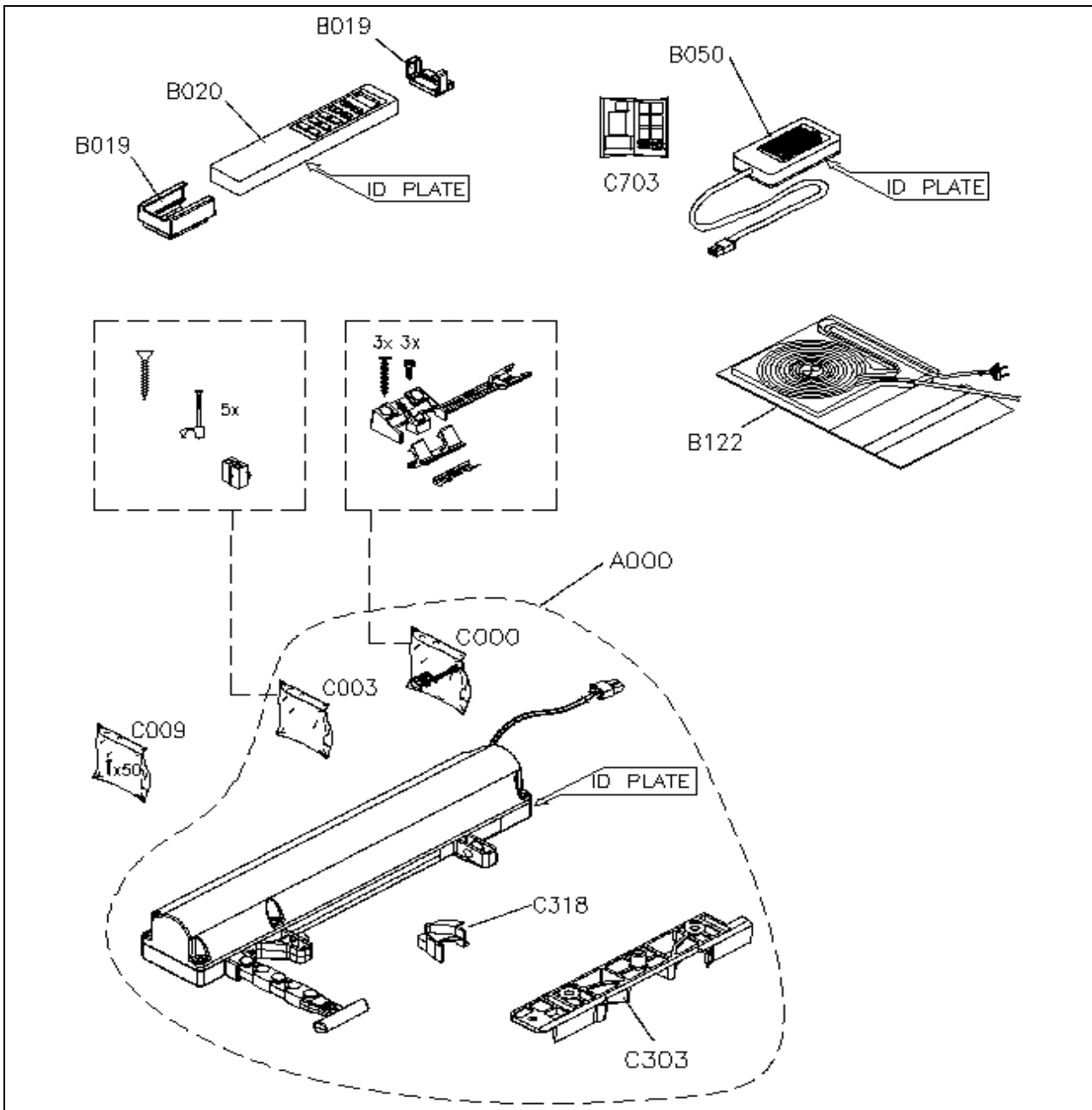
Flügel ohne Scheibe, Beschläge, Dichtungen, Kleinteile



Elektrozubehör "INTEGRA"



Elektrozubehör "INTEGRA"



HINWEIS:

Bei den Ersatzteilbeschriftungen handelt es sich um Positionsnummern, die sich bei allen VELUX Produkten wiederholen. Ohne die Informationen des Typenschildes können wir deshalb keine Ersatzteile ermitteln.

Weitere Fachinformationen und Unterlagen

erhalten Sie über unseren Internetauftritt www.velux.de/info