

Ersatzteil-Übersicht „SMH-S“ VELUX Elektro-Rollladen für GPU Integra

Sehr geehrte VELUX Kundin, sehr geehrter VELUX Kunde,

nachfolgend erhalten Sie die gewünschte Ersatzteil-Übersicht für den elektrisch betriebenen Rollladen vom Typ SMH. Kreuzen Sie bitte die von Ihnen benötigten Ersatzteile an und senden Sie die Seiten an unseren Ersatzteil-Service. Bei Rückfragen stehen Ihnen unsere Mitarbeiter gern zur Verfügung.

VELUX Ersatzteil-Service

HINWEIS: Zur Ermittlung des gewünschten Ersatzteils benötigen wir die Typenangaben des Produkts. Diese befinden sich auf der untersten Lamelle des Rollladenpanzers – sichtbar vom Innenraum aus.

Bitte hier die Angaben des Typenschildes eintragen

| Typ | Größe | Ausführung | Seriennummer | Kaufdatum |
|----------|-------|------------|--------------|-------------|
| SMH | | | | |
| z.B. SMH | SK06 | 0000S | 77 BK 01 N | Januar 2020 |

Lieferanschrift

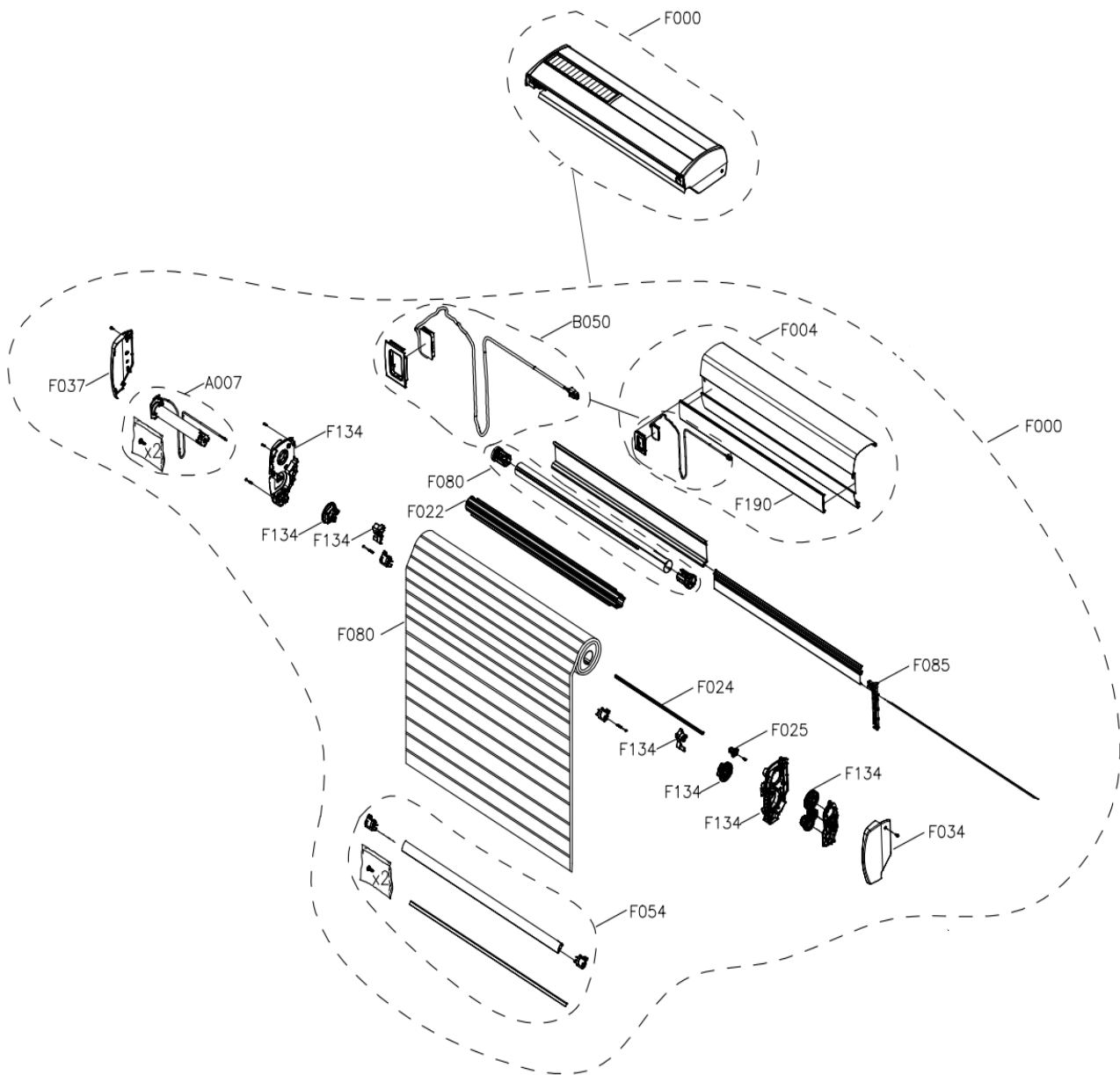
| | |
|-----------------------|--------------|
| Name/Firma | Kundennummer |
| Ansprechpartner | Kommission |
| Straße und Hausnummer | Telefon |
| PLZ/Ort | Telefax |

Getrennte Rechnungsanschrift

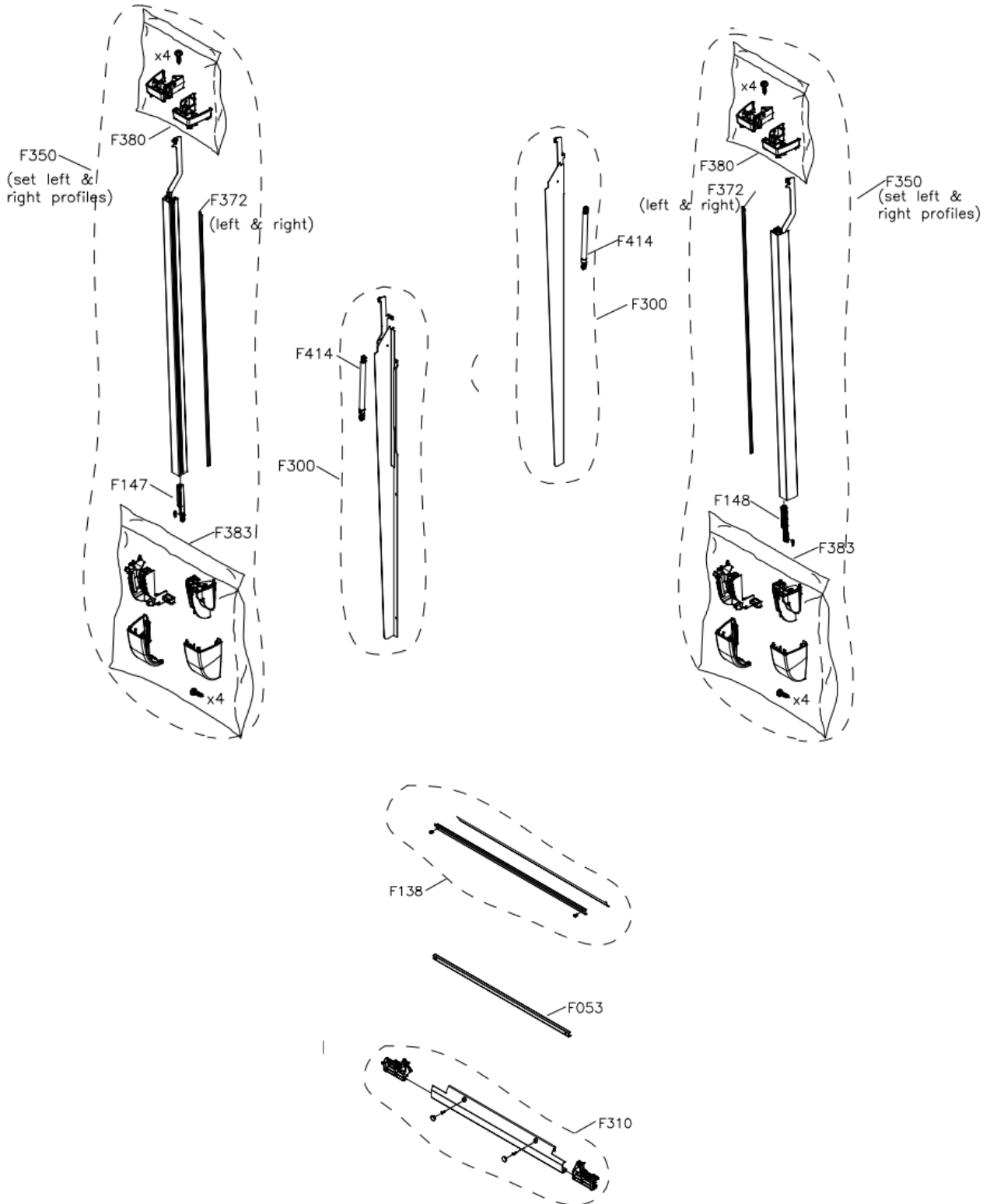
| | |
|-----------------------|-----------------|
| Name/Firma | Kundennummer |
| Straße und Hausnummer | Ansprechpartner |
| PLZ/Ort | Telefon/Telefax |

Datum / Unterschrift

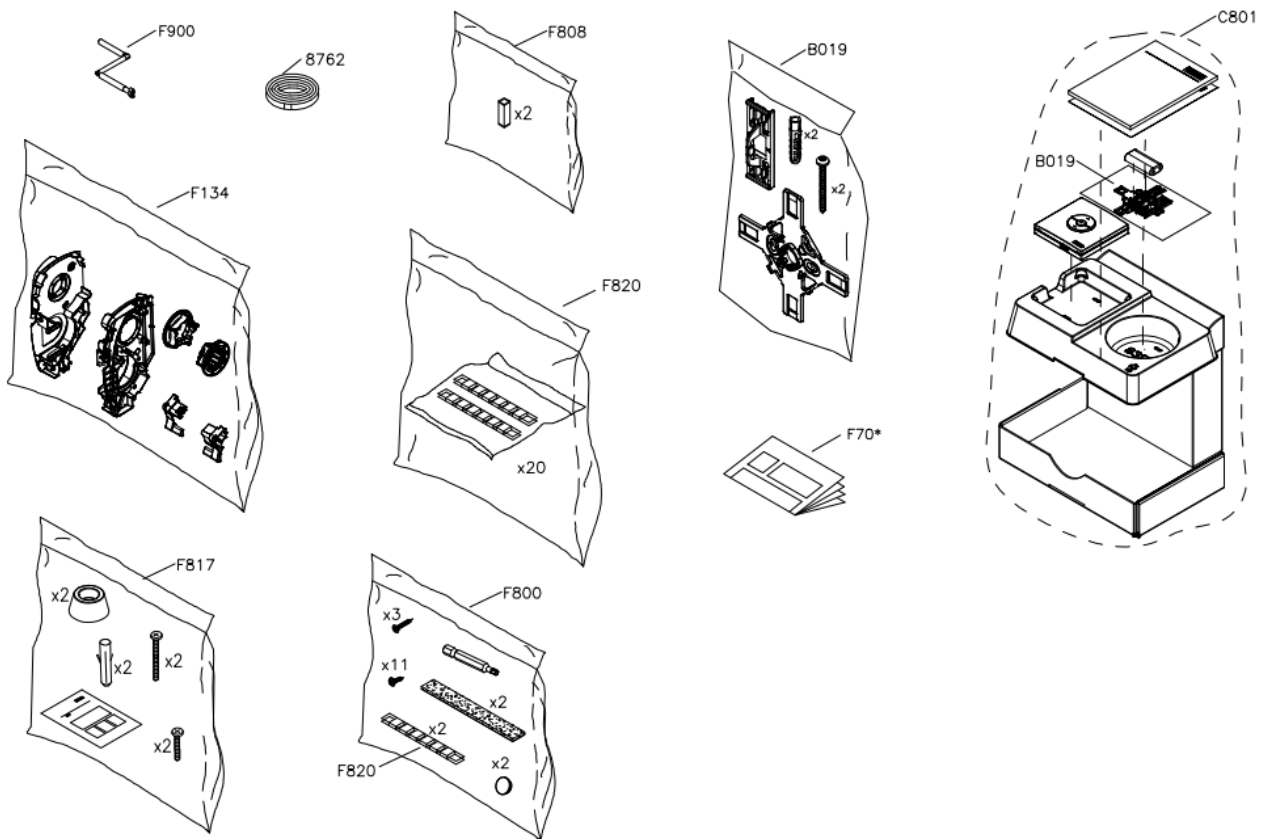
Ersatzteil-Übersicht für Elektro-Rollladen Typ SMH-S – gefertigt ab Dezember 2019 (BI 11)



Ersatzteil-Übersicht für Elektro-Rollläden Typ SMH-S – gefertigt ab Dezember 2019 (BI 11)



Ersatzteil-Übersicht für Elektro-Rollläden Typ SMH-S – gefertigt ab Dezember 2019 (BI 11)



Hiermit bestellen wir die nachfolgend eingetragenen Ersatzteile:

| Anzahl | Positionnr. | Ersatzteil |
|--------|-------------|--|
| | 8762 | Tape, TESA 51036, 9x2500x0.1mm |
| | A007 | Motor SMH ab SK, kuzes Kabel |
| | B019 | Btl. Wandhalterung für Funkwandtaster |
| | B050 | Regensensor langes Kabel, für FK, MK und |
| | C801 | INTEGRA Funk-Wandschalter,aussenlieg.DSP |
| | F000 | Topkasten komplett SMH-S |
| | F004 | Top Screen, complete, SMH FK00 |
| | F022 | Driving Tube, SMH FK00 |
| | F024 | Torque shaft 465 mm |
| | F025 | Federhalter, SCL 100/200/300 |
| | F034 | Endkappe, links, SST |
| | F037 | Endkappe, rechts, SST |
| | F053 | Bottom Spacer, FK00 |
| | F054 | Bottom Rail FK00 & Guide interl slat L+R |
| | F080 | Interlocked Slats, SMH FK06 |
| | F085 | Wire Guide Top |
| | F134 | End Pieces L+R |
| | F138 | Top Spacer, FK00, with gasket |
| | F147 | Gleiter R mit Haltefeder |
| | F148 | Gleiter L mit Haltefeder |
| | F190 | Cover, for top, L=645.4mm |
| | F300 | Seitl.Abdbl. L, 100N, SMH K06 |
| | F300 | Seitl.Abdbl. R, 100N, SMH K06 |
| | F310 | Bottom Screen FK00 with bracket |
| | F350 | Führungsschienen Set SMH 06 |
| | F372 | Glide Profile L+R |
| | F380 | Side Profile Bracket Top, L+R |
| | F383 | Top and Bottom Groove L+R |
| | F414 | Gasdruckfeder SST MK08/M08, 100N |
| | F414 | Gasfeder 150N,180mm Hub |
| | F700 | Instruction, SMH |
| | F701 | Instructions, SST/SMH suppl. |
| | F702 | Instructions, Wall Switch (beipack) |
| | F800 | Montagebeutel SST alle V22 |
| | F808 | Installation Bag, SMH |
| | F817 | Beutel m/Putzriegelbuchsen SST-S |
| | F820 | Montagebeutel - Butyl |
| | F900 | Spannwerkzeug SCL/SML V21 |

HINWEIS:

Bei den Ersatzteilbeschriftungen handelt es sich um Positionsnummern, die sich bei allen VELUX Produkten wiederholen. Ohne die Informationen des Typenschildes können wir deshalb keine Ersatzteile ermitteln.

Weitere Fachinformationen und Unterlagen

erhalten Sie über unseren Internetauftritt www.velux.de/info