

# Ersatzteil-Übersicht GGL Rauch- und Wärmeabzugsfenster aus Holz

Sehr geehrte VELUX Kundin, sehr geehrter VELUX Kunde,

nachfolgend erhalten Sie die gewünschte Ersatzteil-Übersicht. Tragen Sie bitte die von Ihnen benötigten Ersatzteile ein und senden Sie die Seiten an unseren Ersatzteil-Service. Bei Rückfragen stehen Ihnen unsere Mitarbeiter gern zur Verfügung.

---

## VELUX Ersatzteil-Service

---

**HINWEIS:** Zur Ermittlung des gewünschten Ersatzteils benötigen wir die Angaben des Typenschildes. Alle VELUX Dachfenster haben ein Typenschild, welches den Fenstertyp und den Fertigungszeitpunkt angibt. Es befindet sich in der Regel oben rechts oder links am Fensterflügel hinter der Lüftungsklappe



- 1. Fenstertyp
- 2. Fenstergröße
- 3. Ausführungskennziffer
- 4. Produktionscode

Bitte hier die Angaben des Typenschildes eintragen

Typ	Größe	Ausführung	Seriennummer	Kaufdatum
GGL				
z.B. GGL	MK08	SD00402	77 BD 11 N	13.11.2014

### Lieferanschrift

Name/Firma	Kundennummer
Ansprechpartner	Kommission
Straße und Hausnummer	Telefon
PLZ/Ort	Telefax

### Getrennte Rechnungsanschrift

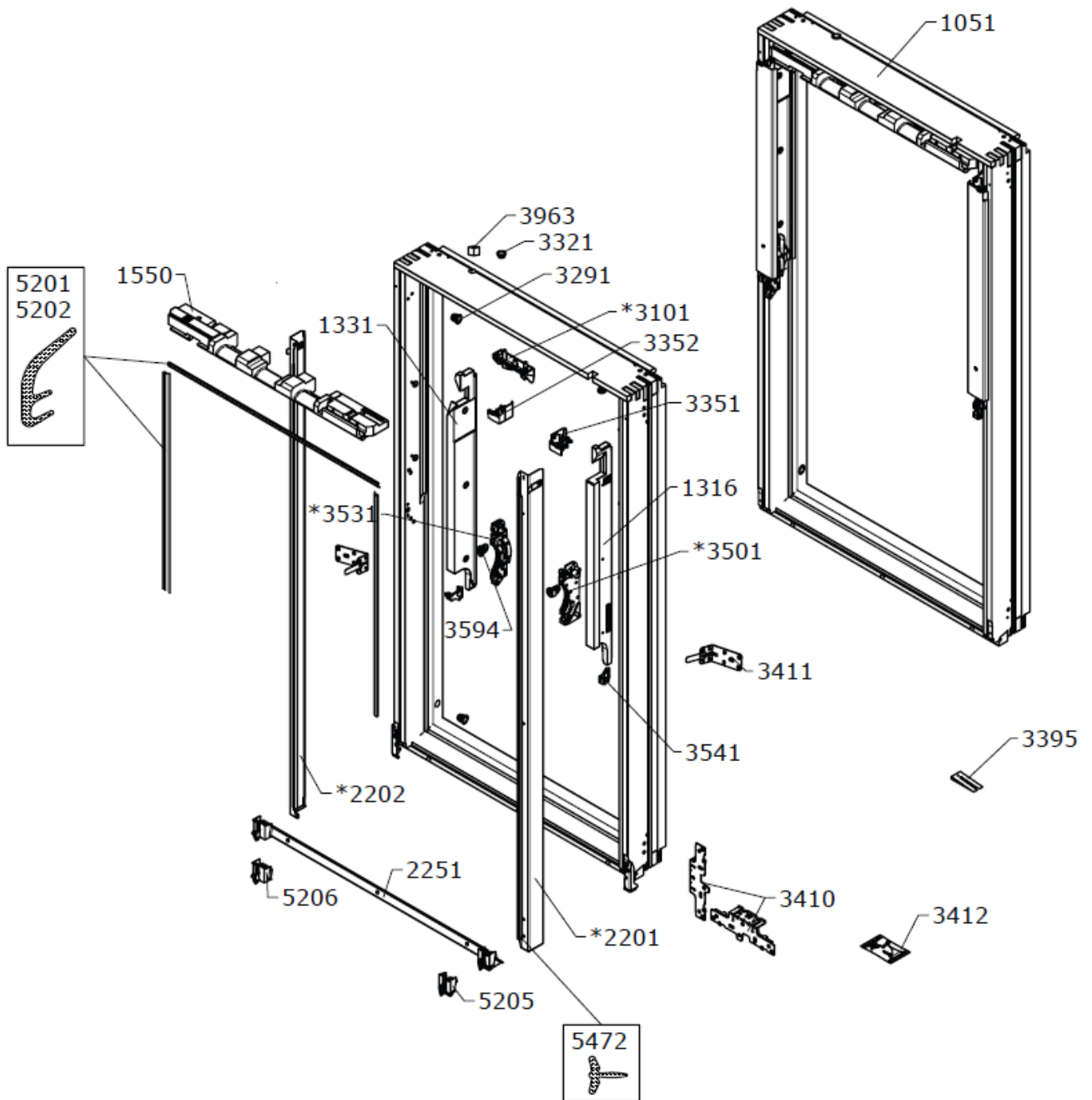
Name/Firma	Kundennummer
Straße und Hausnummer	Ansprechpartner
PLZ/Ort	Telefon/Telefax

---

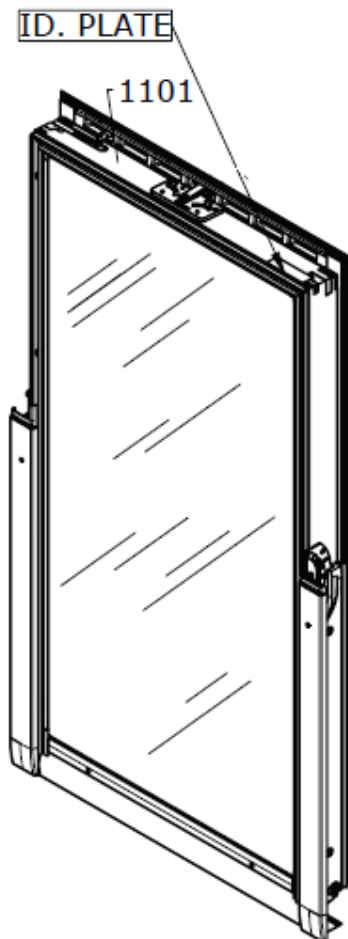
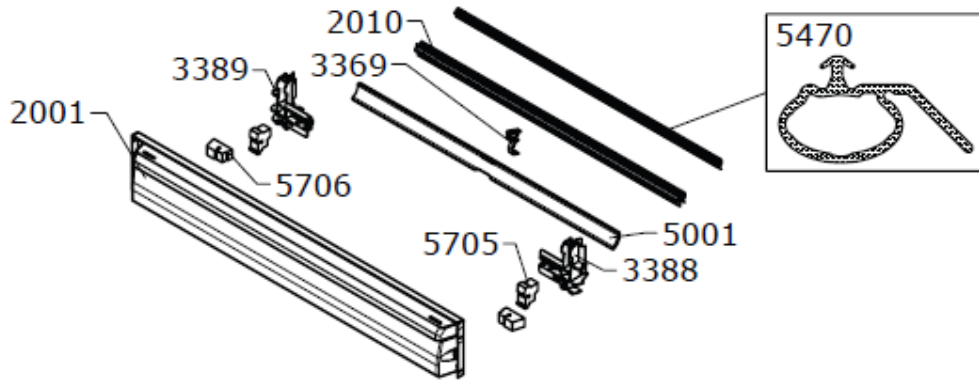
Datum/Unterschrift

### Blendrahmen, Dichtungen, Abdeckbleche, Beschläge, Kleinteile

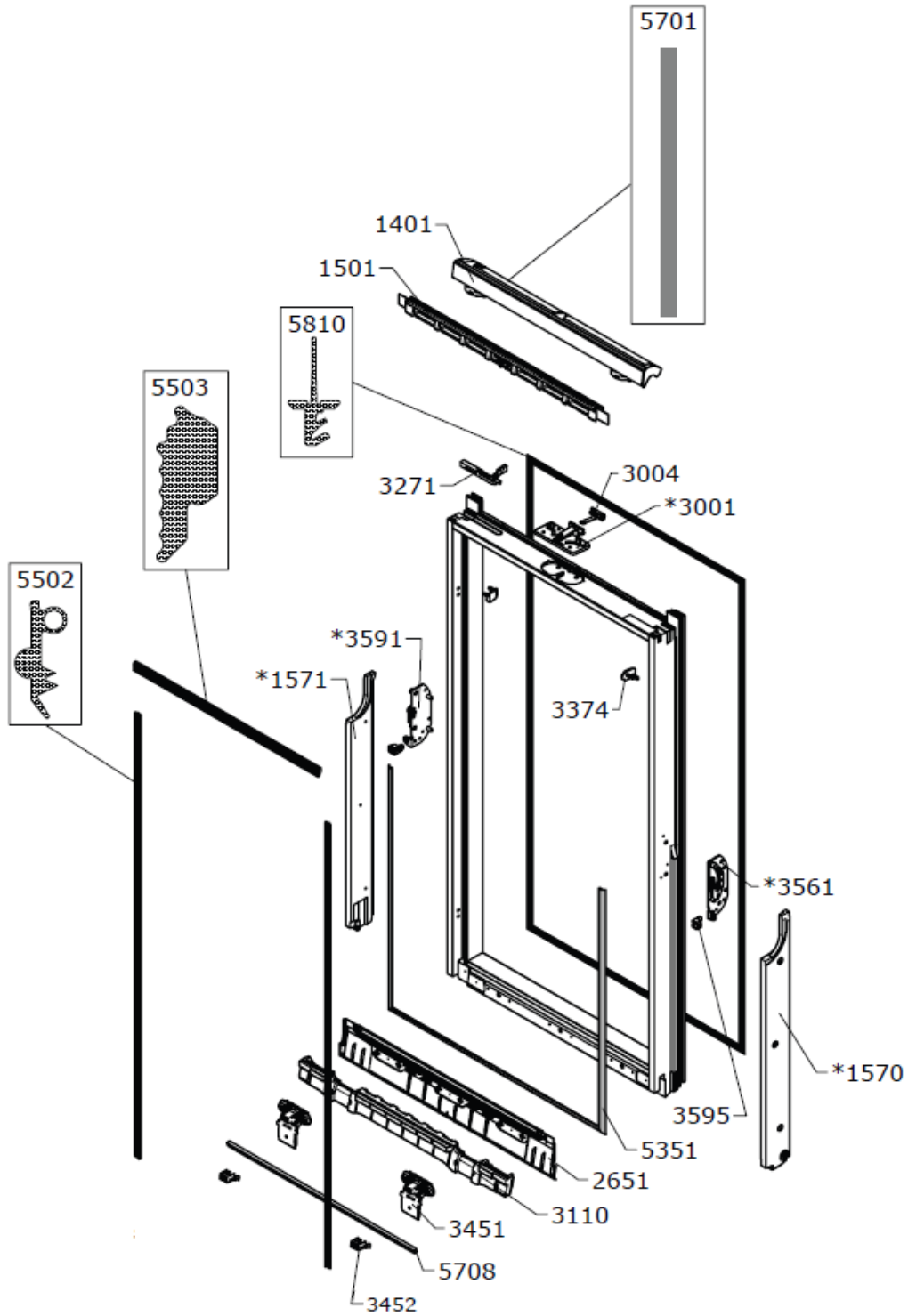
---



**Flügel komplett, Markisenkasten, Dichtungen**

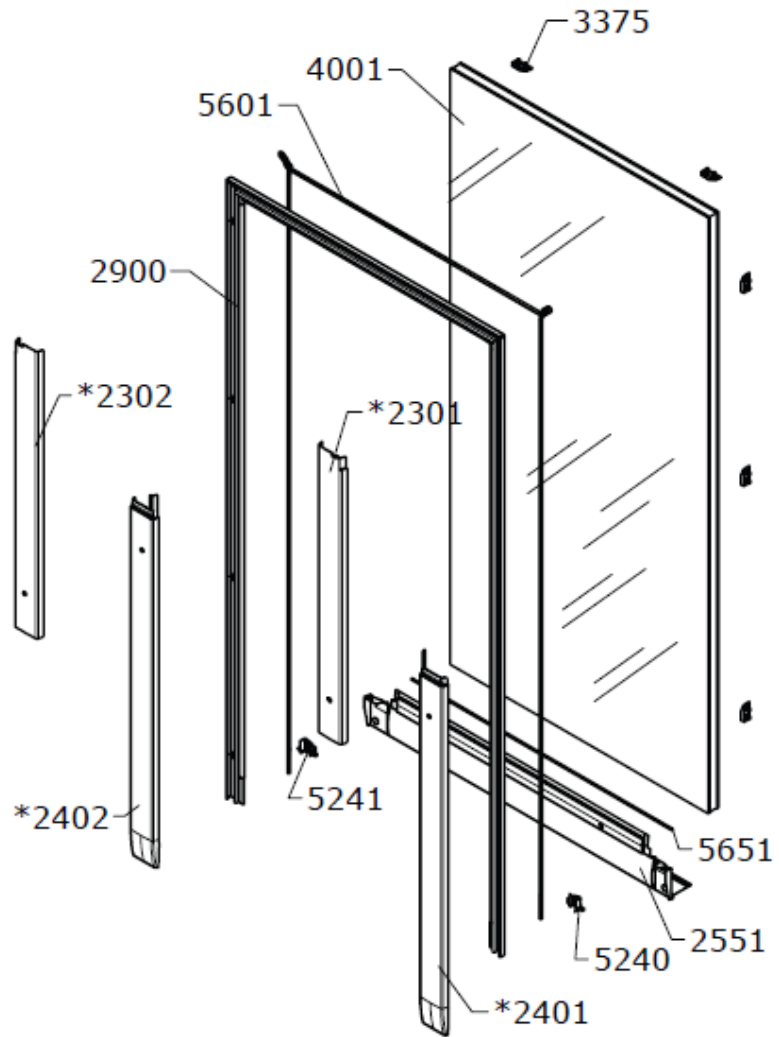


**Flügel ohne Scheibe, Beschläge, Dichtungen, Kleinteile, Lüftungsklappe mit Griffleiste**

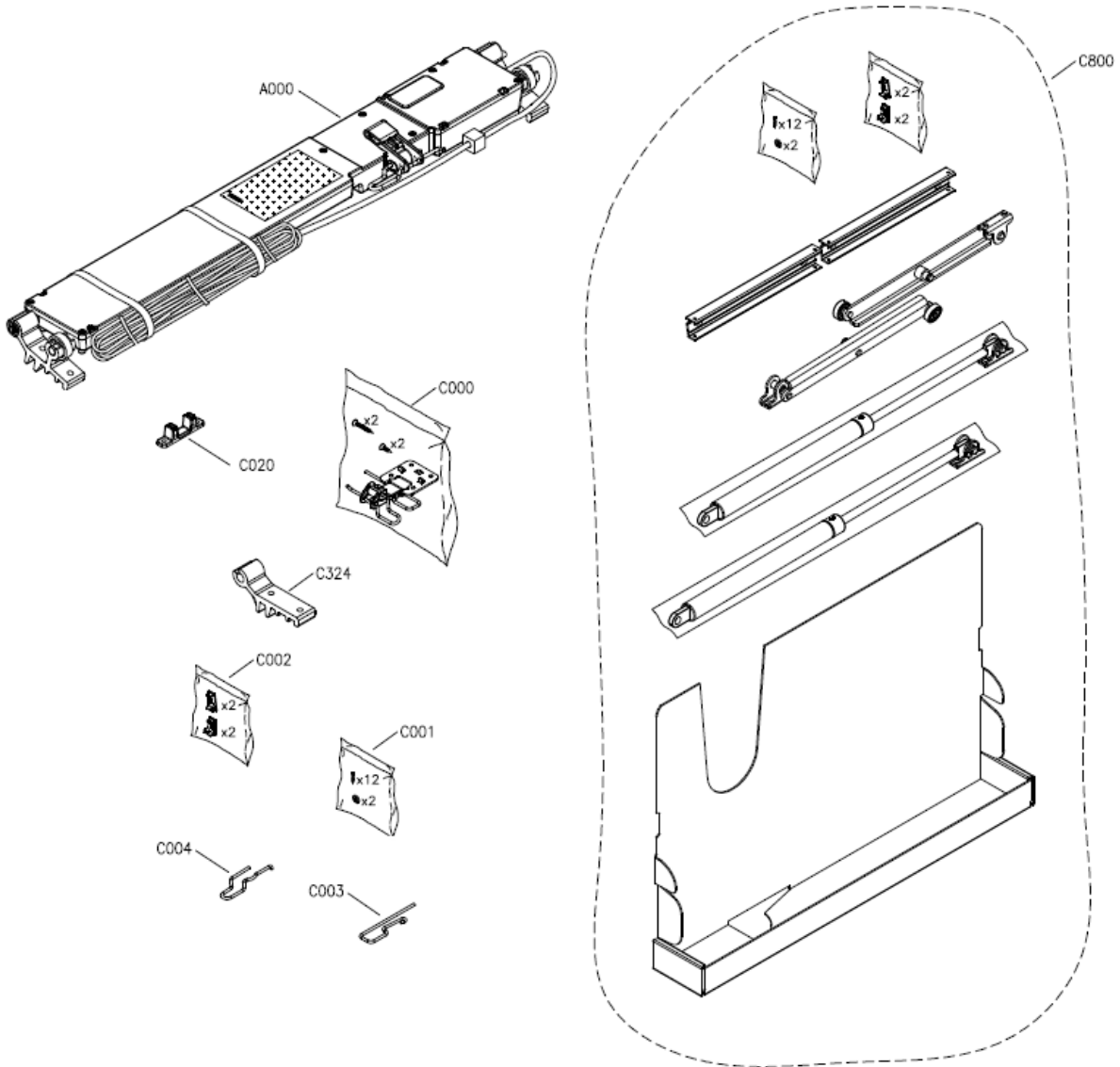


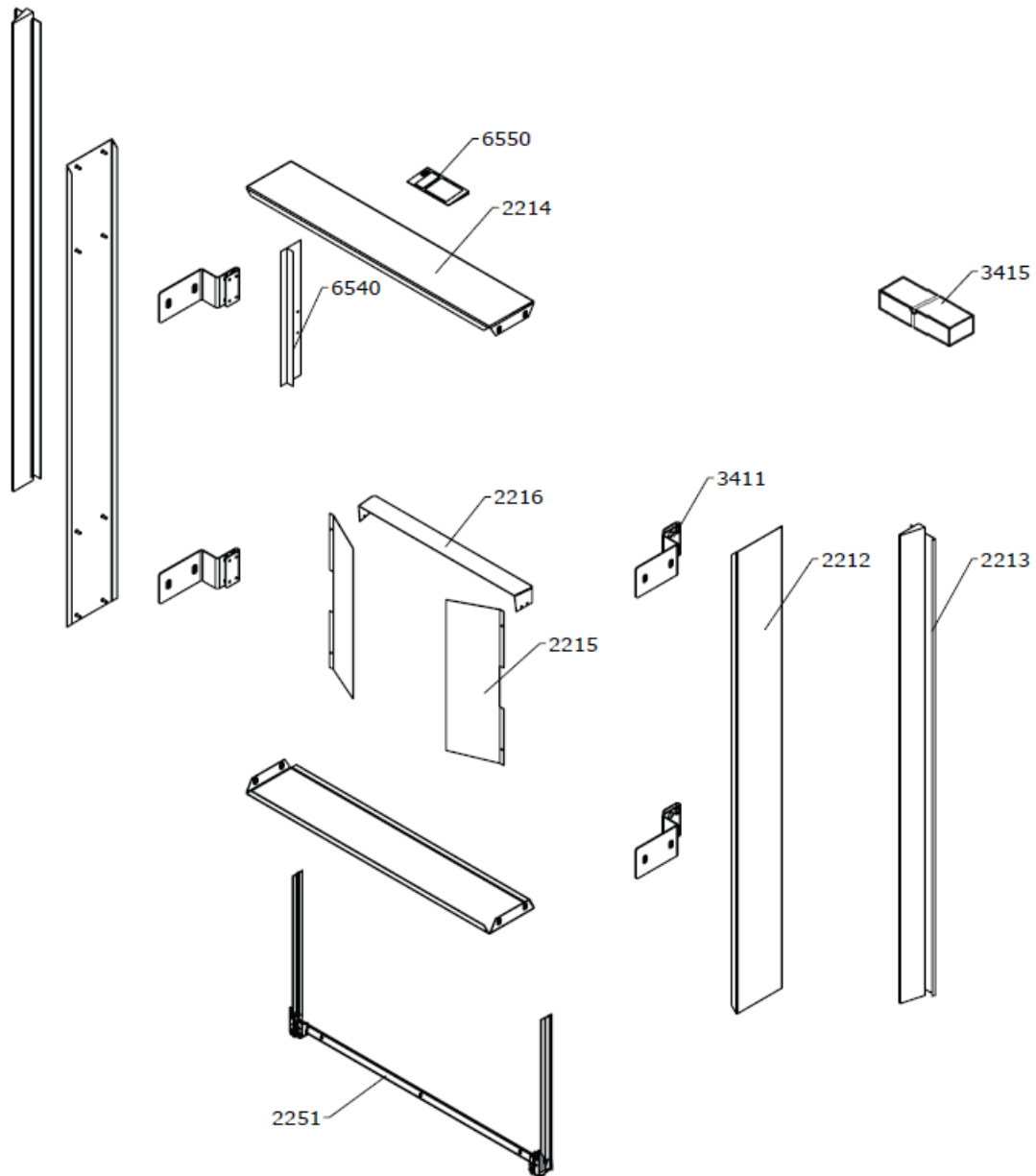
Scheibe, Dichtungen, Abdeckbleche, Kleinteile

2006	Aussenabdeckung, teilw. kompl.
3415	Beipack mit Montagewinkel 
60--	Schraube u. Befestigungen 
62--	Anleitungen 



**Motor, Beschläge und Kleinteile**



**Windableitbleche****HINWEIS:**

Bei den Ersatzteilbeschriftungen handelt es sich um Positionsnummern, die sich bei allen VELUX Produkten wiederholen. Ohne die Informationen des Typenschildes können wir deshalb keine Ersatzteile ermitteln.