

Ersatzteil-Übersicht GGU Rauchabzugsfenster aus Kunststoff

Sehr geehrte VELUX Kundin, sehr geehrter VELUX Kunde,

nachfolgend erhalten Sie die gewünschte Ersatzteil-Übersicht. Kreuzen Sie bitte die von Ihnen benötigten Ersatzteile an und senden Sie die Seiten an unseren Ersatzteil-Service. Bei Rückfragen stehen Ihnen unsere Mitarbeiter gern zur Verfügung.

VELUX Ersatzteil-Service

HINWEIS: Zur Ermittlung des gewünschten Ersatzteils benötigen wir die Angaben des Typenschildes. Alle VELUX Dachfenster haben ein Typenschild, welches den Fenstertyp und den Fertigungszeitpunkt angibt. Es befindet sich in der Regel oben rechts oder links am Fensterflügel hinter der Lüftungsklappe.



1. Fenstertyp
2. Fenstergröße
3. Ausführungskennziffer
4. Produktionscode

Bitte hier die Angaben des Typenschildes eintragen

Typ	Größe	Ausführung	Seriennummer	Kaufdatum
GGU				
z.B. GGU	MK08	006640	77 BD 11 N	13.11.2014

Lieferanschrift

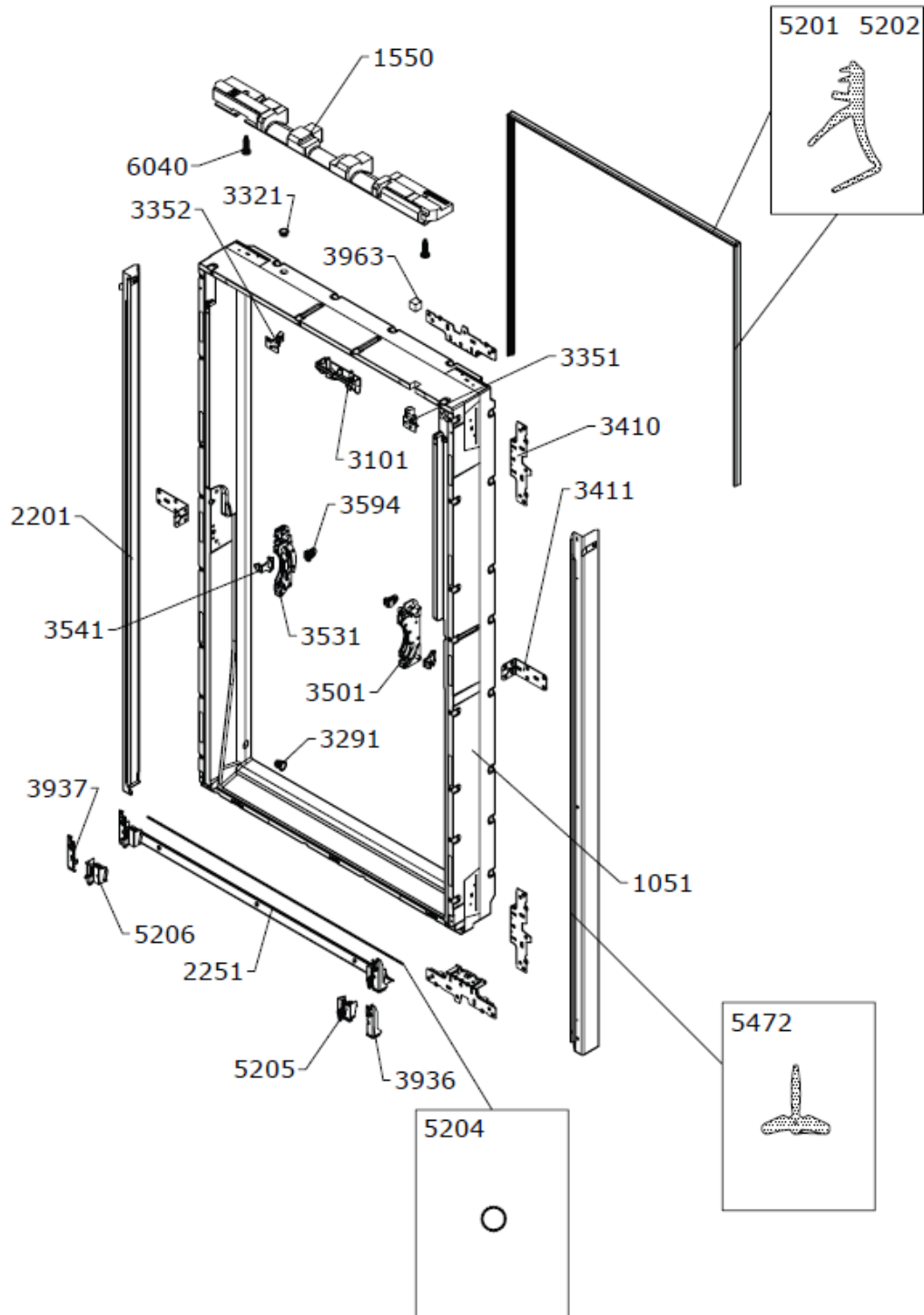
Name/Firma	Kundennummer
Ansprechpartner	Kommission
Straße und Hausnummer	Telefon
PLZ/Ort	Telefax

Getrennte Rechnungsanschrift

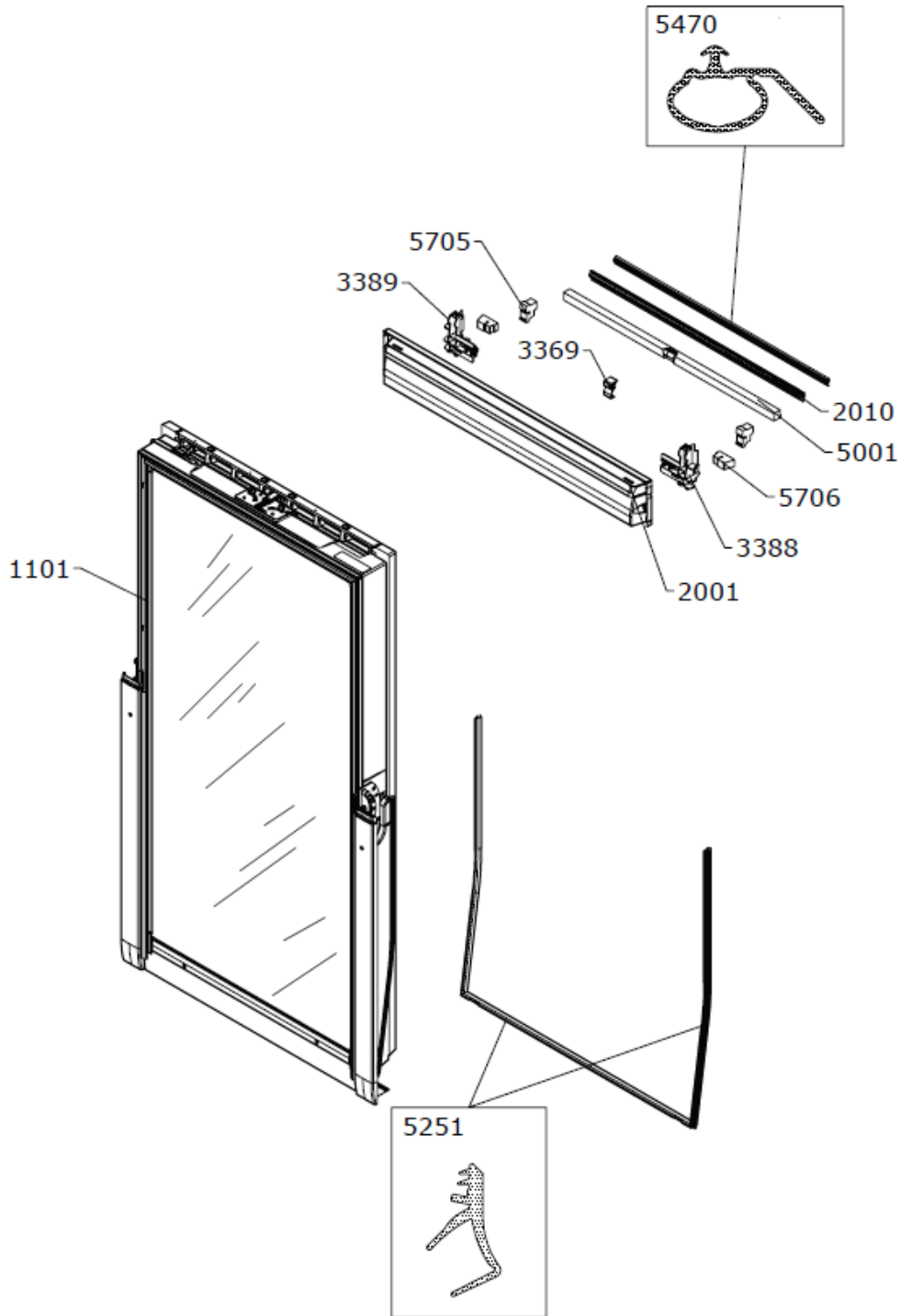
Name/Firma	Kundennummer
Straße und Hausnummer	Ansprechpartner
PLZ/Ort	Telefon/Telefax

Datum/Unterschrift

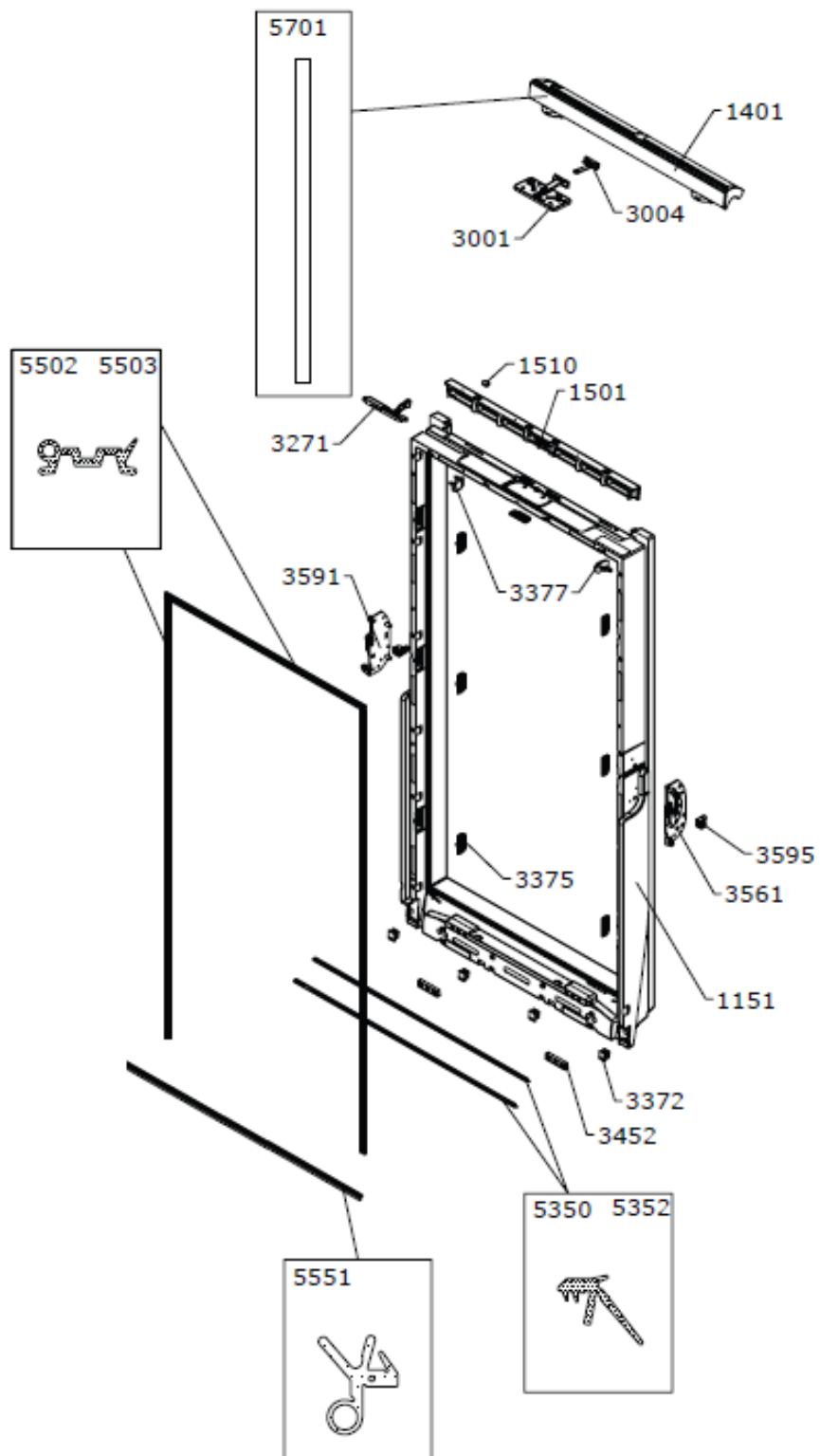
Blendrahmen, Dichtungen, Abdeckbleche, Beschläge, Kleinteile



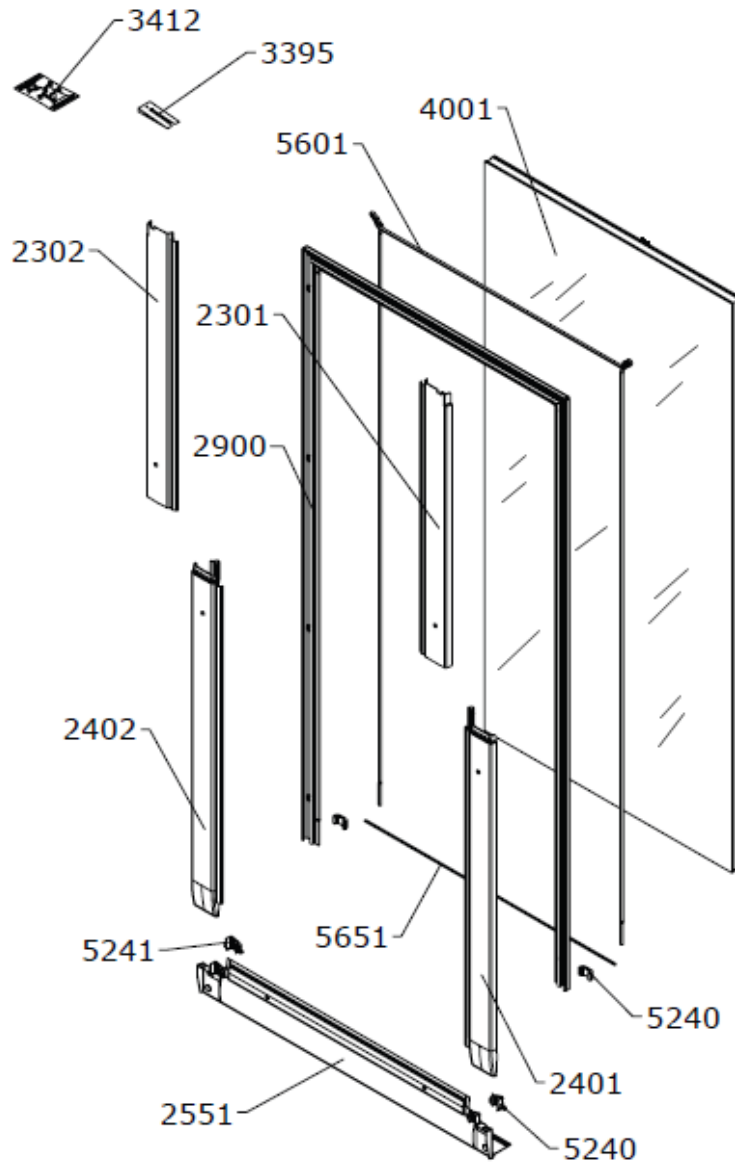
Flügel komplett, Markisenkasten, Dichtungen, Kleinteile



Flügel ohne Scheibe, Beschläge, Dichtungen, Kleinteile, Lüftungsklappe mit Griffleiste

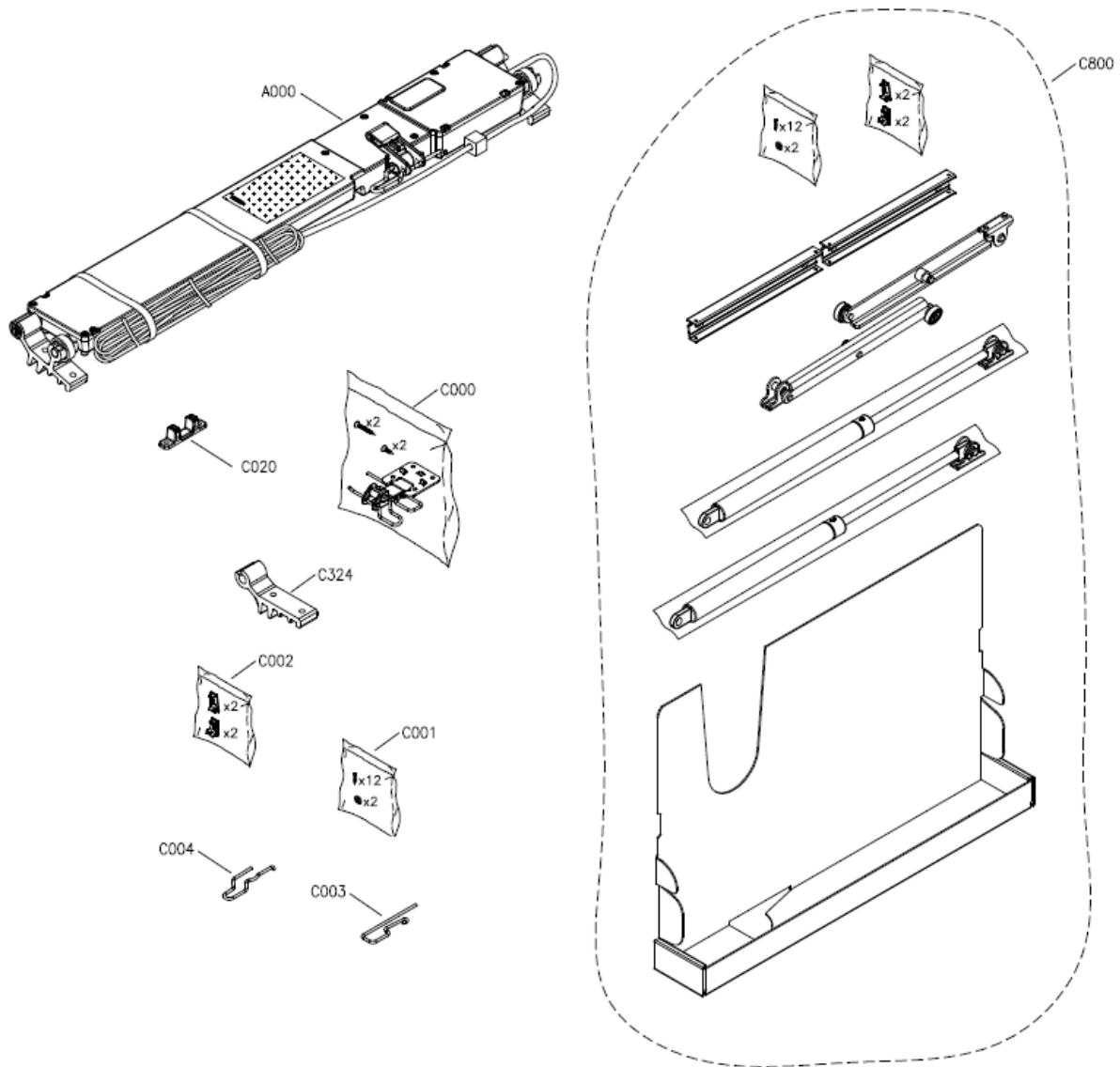


Scheibe, Dichtungen, Abdeckbleche, Kleinteile



2006	
Aussenabdeckung, teilw. kompl.	
3415	
Beipack mit Montagewinkel	
60--	
Schraube u. Befestigungen	
62--	
Anleitungen	

Motor, Beschläge und Kleinteile



HINWEIS:

Bei den Ersatzteilbeschriftungen handelt es sich um Positionsnummern, die sich bei allen VELUX Produkten wiederholen. Ohne die Informationen des Typenschildes können wir deshalb keine Ersatzteile ermitteln.

Anzahl	Positionnr.	Ersatzteil
	3389	Einsatz für obere Abdeckung, R
	3395	Kunststoffkeil
	3410	Universal Montagewinkel
	3412	Screw bag (29+4)
	3415	Beip. kl.,GGL/U/GPL/U-V22
	3501	Blendrahmenscharnier, links
	3531	Blendrahmenscharnier, rechts
	3561	Flügelscharnier, links
	3591	Flügelscharnier, rechts
	3594	Ku-Teil "Click" am PV grau
	3595	Befestigungskonsole für U-Profil
	3936	Befestigungskonsole unten links
	3937	Befestigungskonsole unten rechts
	3963	Schaumstoffblock
	4001	VELUX Ersatzscheibe
	5001	Luftfilterstreifen
	5201	Falzdichtung oben
	5202	Falzdicht.Blendr.seitl
	5204	Schlauchdichtung f. EN-STAR
	5205	Endkappe links Blendrahmen
	5206	Endkappe rechts Blendrahmen
	5240	Glasabdeckungsichtung links
	5241	Glasabdeckungsichtung rechts
	5251	Falzdichtung geschw.
	5350	Dichtung Flügel-Unterstück
	5352	BSCU Dichtung Flügel-Unterstück
	5470	TCUW Dichtung f. Markisenkasten_V22
	5472	Dichtung,GGL
	5502	Scheibendichtung, innen
	5503	Scheibendichtung, innen
	5551	Verglasungsdichtung
	5601	Scheibendich auß
	5651	1,2 m Butylschnur Ø3.3 mm
	5701	Schaumdichtung Dauerlüftungsklappe
	5705	Schaumstoff-Klotz
	5706	Schaumstoff-Klotz

Weitere Fachinformationen und Unterlagen

erhalten Sie über unseren Internetauftritt www.velux.de/info