

# Ersatzteil-Übersicht „FHB“ VELUX Raff-Rollo

Sehr geehrte VELUX Kundin, sehr geehrter VELUX Kunde,

mit diesem Info-Fax erhalten Sie die gewünschte Ersatzteil-Übersicht für das VELUX Raff-Rollo vom Typ FHB. Kreuzen Sie bitte die von Ihnen benötigten Ersatzteile an und senden Sie die Seiten an unseren Ersatzteil-Service. Bei Rückfragen stehen Ihnen unsere Mitarbeiter gern zur Verfügung.

---

## VELUX Ersatzteil-Service

---

**HINWEIS:** Zur Ermittlung des gewünschten Ersatzteils benötigen wir die Typenangaben des Produkts. Diese des Raff-Rollos befinden sich auf der unteren Bedienschiene links.

Hiermit bestellen wir die auf den nachfolgenden Seiten angekreuzten Ersatzteile:

Bitte hier die Angaben des Typenschildes eintragen

Typ	Größe	Ausführung	Seriennummer	Kaufdatum
FHB				
z.B. FHB	SK06	6500	77 BE 06 N	Juni 2015

### Lieferanschrift

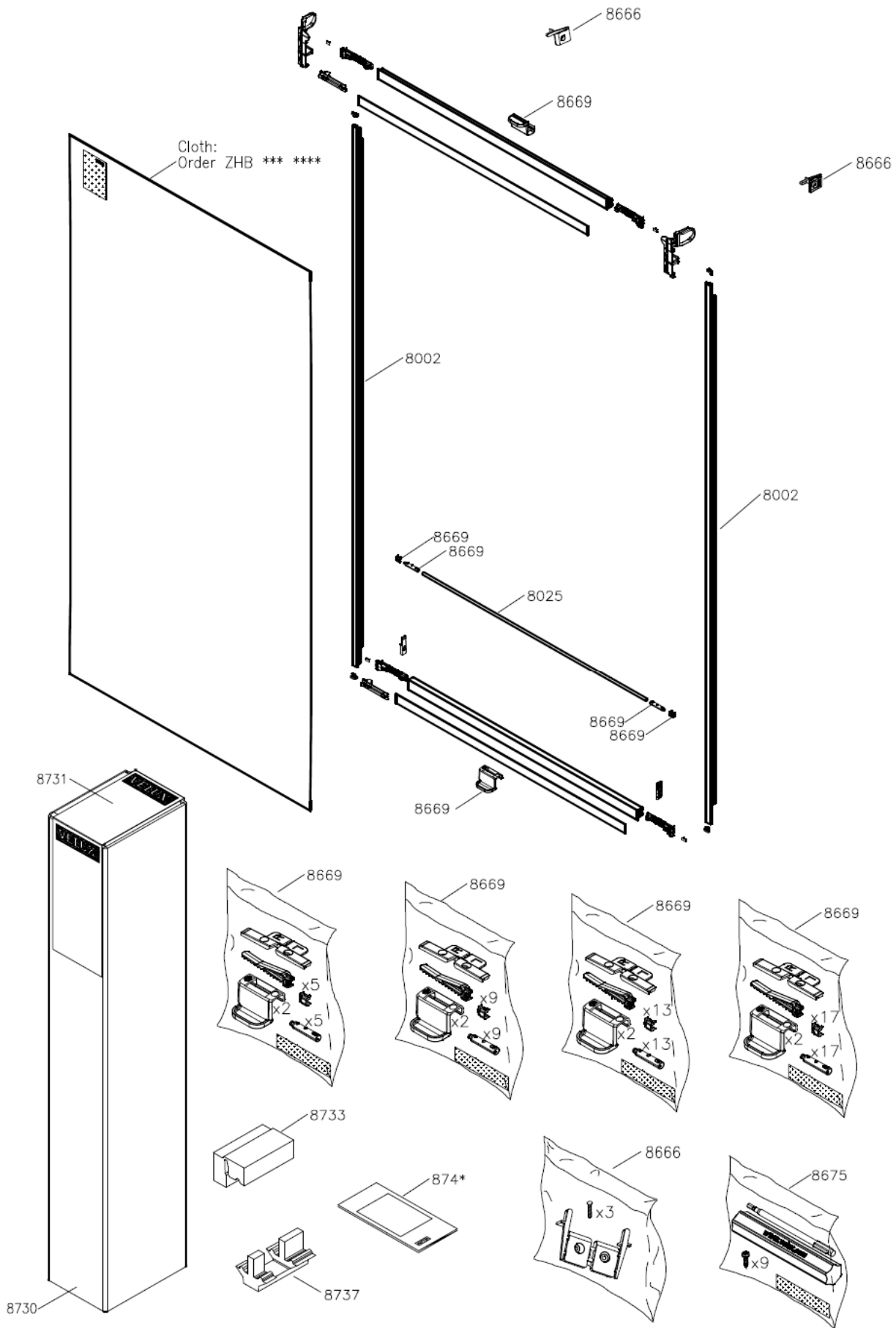
Name/Firma	Kundennummer
Ansprechpartner	Kommission
Straße und Hausnummer	Telefon
PLZ/Ort	Telefax

### Getrennte Rechnungsanschrift

Name/Firma	Kundennummer
Straße und Hausnummer	Ansprechpartner
PLZ/Ort	Telefon/Telefax

---

Datum / Unterschrift



**HINWEIS:**

Bei den Ersatzteilbeschriftungen handelt es sich um Positionsnummern, die sich bei allen VELUX Produkten wiederholen. Ohne die Informationen des Typenschildes können wir deshalb keine Ersatzteile ermitteln.

**Weitere Fachinformationen und Unterlagen**

erhalten Sie über unseren Internetauftritt [www.velux.de/info](http://www.velux.de/info)