



# Ersatzteilübersicht

## VELUX Tageslicht-Spot mit flexiblem Lichtrohr

Sehr geehrte VELUX Kundin, sehr geehrter VELUX Kunde,

nachfolgend erhalten Sie die gewünschten Ersatzteil-Übersichten. Kreuzen Sie bitte die von Ihnen benötigten Ersatzteile an und senden Sie die Seiten an unseren Ersatzteil-Service. Bei Rückfragen stehen Ihnen unsere Mitarbeiter gerne zur Verfügung.

---

### VELUX Ersatzteil-Service

---

**Hinweis:** Zur Ermittlung des gewünschten Ersatzteils benötigen wir die Angaben des Typenschildes. Das Typenschild des VELUX Tageslicht-Spots ist nach Entfernen des Deckenringes auf dem Deckenflansch sichtbar.

Hiermit bestellen wir die auf den nachfolgenden Seiten angekreuzten Ersatzteile:

Bitte hier die Angaben des Typenschildes eintragen

| Typ      | Größe | Ausführung | Seriennummer | Kaufdatum  |
|----------|-------|------------|--------------|------------|
| z.B. TCF | 014   | 0000       | 77 BB 12 V   | 01.03.2011 |

### Lieferanschrift

|                       |              |
|-----------------------|--------------|
| Name/Firma            | Kundennummer |
| Ansprechpartner       | Kommission   |
| Straße und Hausnummer | Telefon      |
| PLZ/Ort               | Telefax      |

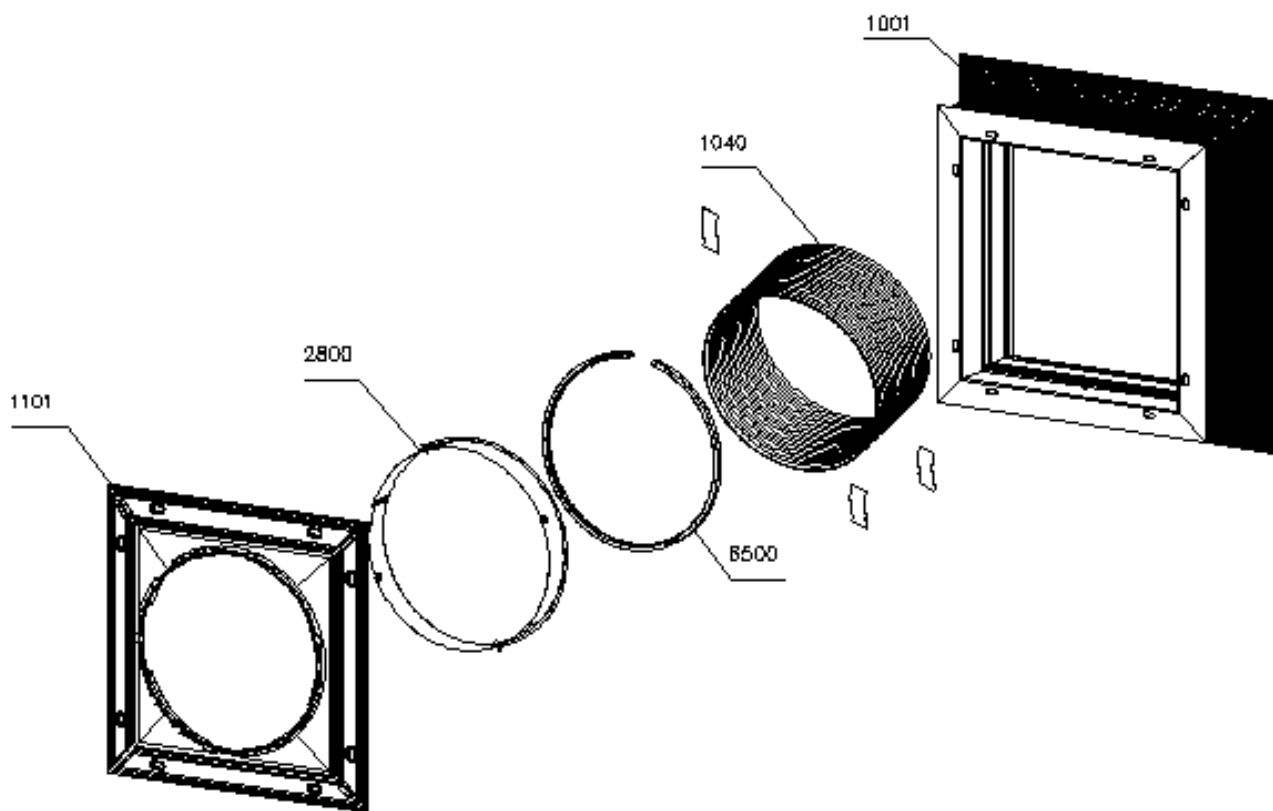
### Getrennte Rechnungsanschrift

|                       |                 |
|-----------------------|-----------------|
| Name/Firma            | Kundennummer    |
| Straße und Hausnummer | Ansprechpartner |
| PLZ/Ort               | Telefon/Telefax |

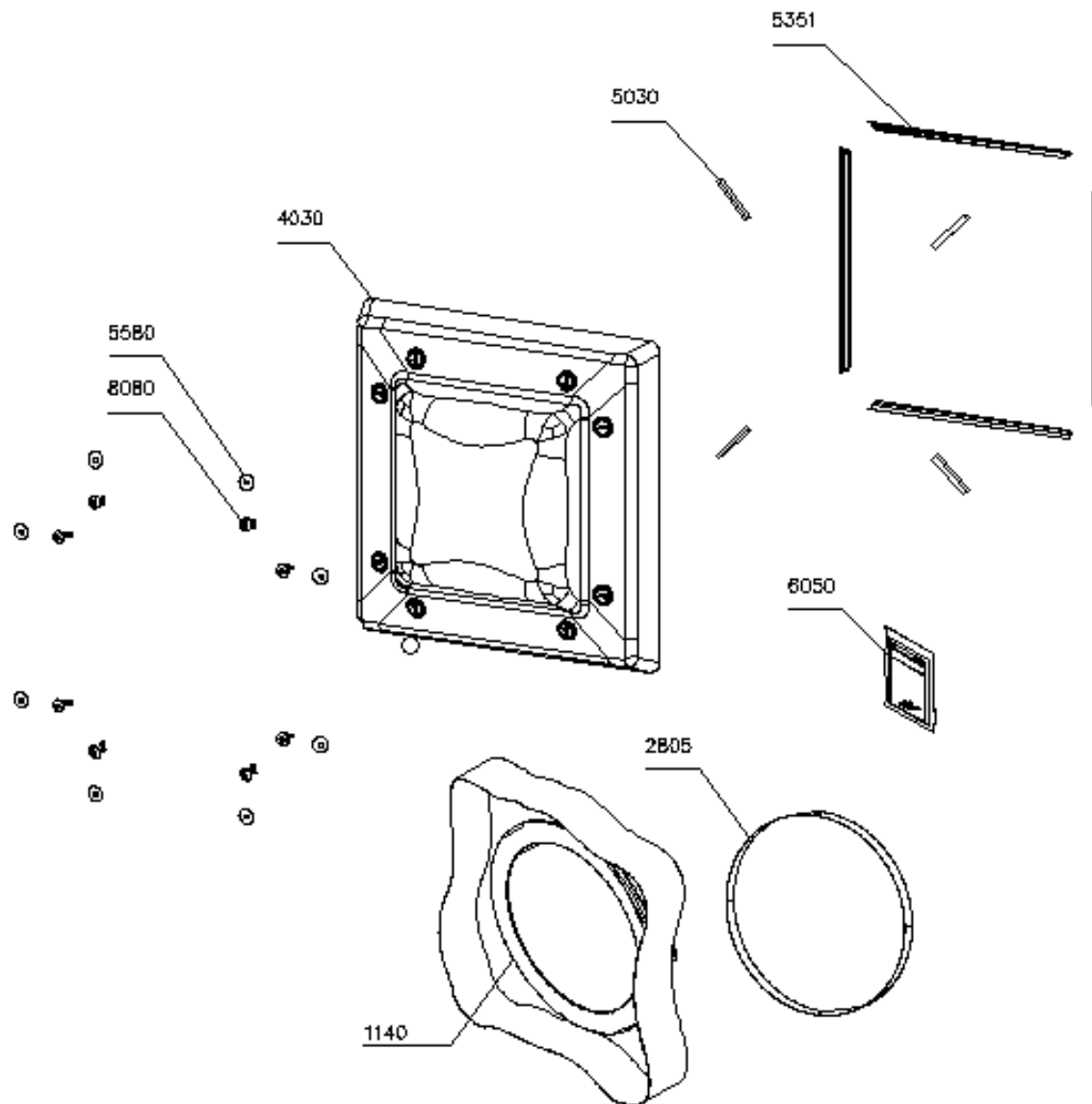
---

Datum/Unterschrift

Tageslicht-Spot mit flexiblem Lichtrohr



Tageslicht-Spot mit flexiblem Lichtrohr



## Tageslicht-Spot mit flexiblem Lichtrohr

---

**Hinweis:** Bei den Ersatzteilbeschriftungen handelt es sich um Positionsnummern, die sich bei allen VELUX Produkten wiederholen. Ohne die Informationen des Typenschildes können wir deshalb keine Ersatzteile ermitteln.

---

|      |                                  |
|------|----------------------------------|
| 1001 | Aufsatzkranz Kunststoff, TCF/TCR |
| 1040 | Flexrohr, TCF                    |
| 1101 | Adapterplatte, TCF/TCR           |
| 1140 | Diffuser                         |
| 2800 | Montagering                      |
| 2805 | Federring für Flexrohr           |
| 4030 | Acrylglaskuppel TCF/TWR          |
| 5030 | Lüftungs- und Draindichtung      |
| 5351 | Dichtung TCF/TCR                 |
| 5580 | Unterlegdichtung                 |
| 6050 | Montagebeutel TCF                |
| 6500 | Montagestrips TCF                |
| 8080 | Schraube, Acrylglaskuppel        |