

Alle wichtigen Fensterabmessungen auf einen Blick

Sehr geehrte VELUX Kundin, sehr geehrter VELUX Kunde,

nachfolgend finden Sie Informationen über die Abmessungen der Fenster und Fensterprofile. Bitte beachten Sie, dass es sich dabei um verschiedene Fenstertypen aus verschiedenen Jahrgängen handelt.

Hinweis:

Durch Rundungsdifferenzen können geringe Maßunterschiede zwischen den einzelnen Maßangaben der Dachfenster sowie den fertig gerechneten Maßtabellen bestehen.

Produktreihe „neue Generation“ – Fertigung Seit 01.05.2013

Abhängigkeit von Flügellichtmaß, Innenfutter-Nutmaß und Blendrahmen-Außenmaß

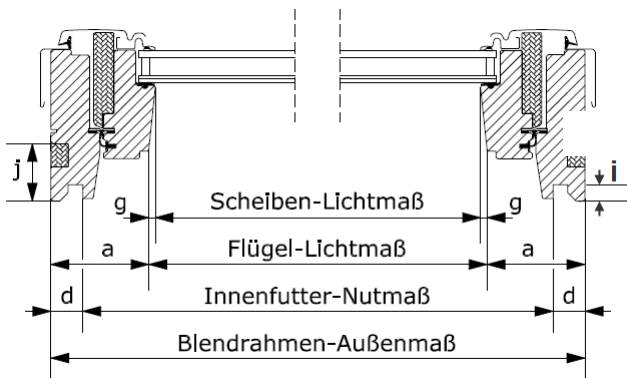
Für Fenstertypen:

GGU, GGL, GPU, GPL, GTU, GTL, GXU, GXL, GIU, GIL, VIU, VFE, VFA, VFB

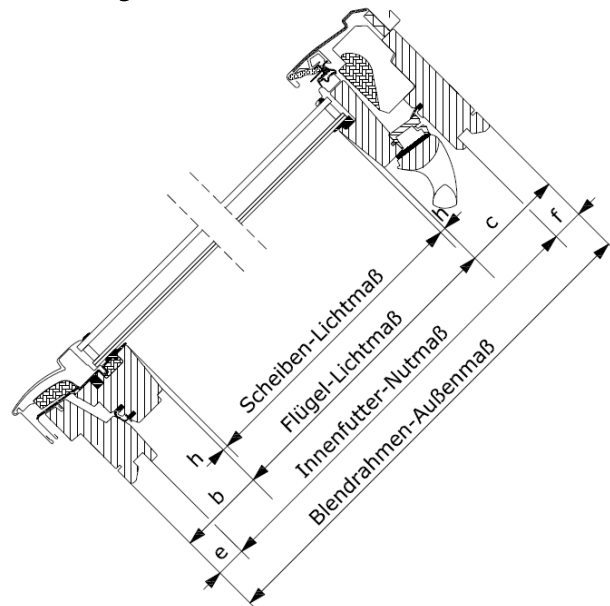
In den Fensterbreiten:

CK, FK, MK, PK, SK, UK

Querschnitt des Fensters



Längsschnitt des Fensters



Maße in cm	a	b	c	d	e	f	g	h	i	j
<i>Blendrahmen-Außenmaß</i>										
GGU, GGL, GPU, GPL, GTU, GTL, GXU, GXL,	8,4	8,4	9,9	2,8	2,9	3,0	0,6	0,6	1,4	4,9
GIU, GIL	8,4	8,5	9,5	2,8	2,9	1,2	0,6	0,6	1,4	4,9
VIU, VFE, VFA, VFB	8,4	9,8	11,5	2,8	2,7	1,0	0,6	0,6	1,4	4,9

Hinweis:

Durch die o. a. Maßangaben haben Sie die Möglichkeit, die verschiedenen Abmessungen Ihres Fensters rechnerisch zu ermitteln. Ist *eine* Abmessung gesichert vorhanden, können Sie mithilfe der Maße aus den Tabellen alle anderen Maße Ihrer Fensterprofile errechnen.

Diverse Fensterabmessungen für Fenster der Produktreihe „neue Generation“

Hinweis:

In den folgenden Tabellen erhalten Sie alle Abmessungen der Fenster in der Standardfertigung auf einen Blick. Für die Ermittlung der verschiedenen Bemaßungen von Fenstern in Sondermaßen nutzen Sie bitte die Übersicht für die rechnerische Ermittlung auf der 1. Seite.

Fenstertypen		GGU, GGL, GPU, GPL, GTU, GTL, GXU, GXL							
Fenstergrößen		CK02	CK04	CK06	FK04	FK06	FK08	MK04	MK06
Blendrahmen- Außenmaß	B	55,0	55,0	55,0	66,0	66,0	66,0	78,0	78,0
	H	78,0	98,0	118,0	98,0	118,0	140,0	98,0	118,0
Innenfutter- Nutmaß	B	49,5	49,5	49,5	60,5	60,5	60,5	72,5	72,5
	H	71,9	91,9	111,9	91,9	111,9	133,9	91,9	111,9
Flügellicht- maß	B	38,3	38,3	38,3	49,3	49,3	49,3	61,3	61,3
	H	59,5	79,5	99,5	79,5	99,5	121,5	79,5	99,5

Fenstertypen		GGU, GGL, GPU, GPL, GHL, GTU, GTL, GXU, GXL							
Fenstergrößen		MK08	MK10	MK12	PK06	PK08	PK10	SK06	SK08
Blendrahmen- Außenmaß	B	78,0	78,0	78,0	94,0	94,0	94,0	114,0	114,0
	H	140,0	160,0	180,0	118,0	140,0	160,0	118,0	140,0
Innenfutter- Nutmaß	B	72,5	72,5	72,5	88,7	88,7	88,7	108,5	108,5
	H	133,9	154,1	174,1	111,9	133,9	154,1	111,9	133,9
Flügellicht- maß	B	61,3	61,3	61,3	77,5	77,5	77,5	97,3	97,3
	H	121,5	141,7	160,5	99,5	121,5	141,7	99,5	121,5

Fenstertypen		GGU, GGL, GPU, GPL, GHL, GTU, GTL, GXU, GXL			
Fenstergrößen		SK10	UK04	UK08	UK10
Blendrahmen- Außenmaß	B	114,0	134,0	134,0	134,0
	H	160,0	98,0	140,0	160,0
Innenfutter- Nutmaß	B	108,5	128,5	128,5	128,5
	H	154,1	91,9	133,9	154,1
Flügellicht- maß	B	97,3	117,3	117,3	117,3
	H	141,7	79,5	121,5	141,5

Diverse Fensterabmessungen für Fenster der Produktreihe „neue Generation“

Fenstertypen		GIU, GIL				
Fenstergrößen		FK34	MK34	PK34	SK34	UK34
Blendrahmen- Außenmaß	B	66,0	78,0	94,0	114,0	134,0
	H	92,0	92,0	92,0	92,0	92,0
Innenfutter- Nutmaß	B	60,5	72,5	88,7	108,5	128,5
	H	87,9	87,9	87,9	87,9	87,9
Flügellicht- maß	B	49,2	61,2	77,4	97,2	117,2
	H	74,0	74,0	74,0	74,0	74,0

Fenstertypen		VIU, VFE, VFA, VFB							
Fenstergrößen		MK31	MK35	MK36	MK38	PK31	PK35	PK36	PK38
Blendrahmen- Außenmaß	B	78,0	78,0	78,0	78,0	94,0	94,0	94,0	94,0
	H	60,0	95,0	115,0	137,0	60,0	95,0	115,0	137,0
Innenfutter- Nutmaß	B	72,6	72,6	72,6	72,6	88,8	88,8	88,8	88,8
	H	56,4	91,8	111,8	133,8	56,4	91,8	111,8	133,8
Flügellicht- maß	B	61,2	61,2	61,2	61,2	77,4	77,4	77,4	77,4
	H	38,7	74,1	94,1	116,1	38,7	74,1	94,1	116,1

Fenstertypen		VIU, VFE, VFA, VFB							
Fenstergrößen		SK31	SK35	SK36	SK38	UK31	UK35	UK36	UK38
Blendrahmen- Außenmaß	B	114,0	114,0	114,0	114,0	134,0	134,0	134,0	134,0
	H	60,0	95,0	115,0	137,0	60,0	95,0	115,0	137,0
Innenfutter- Nutmaß	B	108,6	108,6	108,6	108,6	128,6	128,6	128,6	128,6
	H	56,4	91,8	111,8	133,8	56,4	91,8	111,8	133,8
Flügellicht- maß	B	97,2	97,2	97,2	97,2	117,2	117,2	117,2	117,2
	H	38,7	74,1	94,1	116,1	38,7	74,1	94,1	116,1

Diverse Fensterabmessungen für Fenster der Produktreihe „neue Generation

Fenstertyp	GDL MK19		GDL PK19		GDL SK19		
	Fenster-Element	oben	unten	oben	unten	oben	unten
Blendrahmen- Außenmaß	B	78,0 ¹⁾		94,0 ¹⁾		114,0 ¹⁾	
	H	252,0 ¹⁾		252,0 ¹⁾		252,0 ¹⁾	
Innenfutter- Nutmaß	B	72,6 ¹⁾		88,7 ¹⁾		108,5 ¹⁾	
	H	246,1 ¹⁾		246,1 ¹⁾		246,1 ¹⁾	
Flügellicht- maß	B	61,3	61,3	77,5	77,5	97,3	97,3
	H	141,7	74,0	141,7	74,0	141,7	74,0

¹⁾ gilt für das gesamte Element

Fenstertyp	GEL/VEA/VEB/VEC		
	Fenster-Element	oben	unten
Blendrahmen- Außenmaß	B	78,0	78,0
	H	135,5	108,8
Innenfutter- Nutmaß	B	72,5	72,5
	H	130,4 ²⁾	103,8 ²⁾
Flügellicht- maß	B	60,3	60,3
	H	115,0	93,0

²⁾ gilt nur bei Einhaltung der zugelassenen Dachneigung von 35° bis 53°

Produktreihe V21 – Fertigung bis 30.04.2013
(Folgende Fenstermodelle sind ab 01.05.2013 weiter erhältlich: Dachbalkon, GPU X99, GVT, GVK)

Abhängigkeit von Flügellichtmaß, Innenfutter-Nutmaß und Blendrahmen-Außenmaß

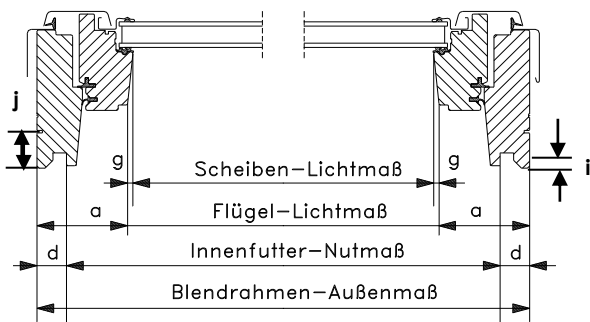
Für Fenstertypen:

GGU, GGL, GPU, GPL, GHU, GHL, GTU, GTL, GXU, GXL, GIU, GIL, GIV

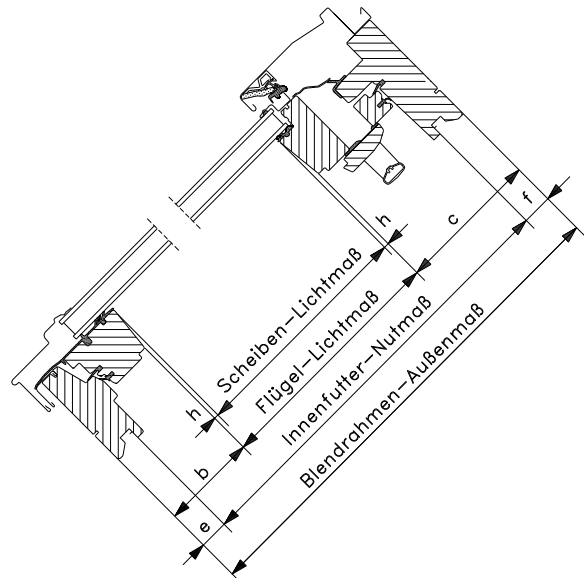
In den Fensterbreiten:

C, F, M, P, S, U sowie X9_

Querschnitt des Fensters



Längsschnitt des Fensters



Maße in cm	a	b	c	d	e	f	g	h	i	j
<i>Blendrahmen-Außenmaß</i>										
GGU, GGL, GPU, GPL, GHU, GHL, GTU, GTL, GXU, GXL	8,3	9,6	14,3	2,7	2,9	3,0	0,5	0,5	1,4	4,9
GIU	8,3	9,6	8,5	2,7	2,9	1,2	0,5	0,5	1,4	4,9
GIL	8,3	9,6	8,5	2,7	2,9	1,2	0,5	0,5	1,4	4,9
GIV	8,3	7,7	14,3	2,7	1,0	3,0	0,5	0,5	1,4	4,9

Hinweis:

Durch die o. a. Maßangaben haben Sie die Möglichkeit, die verschiedenen Abmessungen Ihres Fensters rechnerisch zu ermitteln. Ist *eine* Abmessung gesichert vorhanden, können Sie mithilfe der Maße aus den Tabellen alle anderen Maße Ihrer Fensterprofile errechnen.

Diverse Fensterabmessungen für Fenster der Produktreihe V21

Hinweis:

In den folgenden Tabellen erhalten Sie alle Abmessungen der Fenster in der Standardfertigung auf einen Blick. Für die Ermittlung der verschiedenen Bemaßungen von Fenstern in Sondermaßen nutzen Sie bitte die Übersicht für die rechnerische Ermittlung auf der 1. Seite.

Fenstertypen		GGU, GGL, GPU, GPL, GHU, GHL, GTU, GTL, GXU, GXL							
Fenstergrößen		C02	C04	C06	F04	F06	F08	M04	M06
Blendrahmen- Außenmaß	B	55,0	55,0	55,0	66,0	66,0	66,0	78,0	78,0
	H	77,8	97,8	117,8	97,8	117,8	139,8	97,8	117,8
Innenfutter- Nutmaß	B	49,6	49,6	49,6	60,6	60,6	60,6	72,6	72,6
	H	71,9	91,9	111,9	91,9	111,9	133,9	91,9	111,9
Flügellicht- maß	B	38,4	38,4	38,4	49,4	49,4	49,4	61,4	61,4
	H	53,9	73,9	93,9	73,9	93,9	115,9	73,9	93,9

Fenstertypen		GGU, GGL, GPU, GPL, GHU, GHL, GTU, GTL, GXU, GXL							
Fenstergrößen		M08	M10	P06	P08	P10	S06	S08	S10
Blendrahmen- Außenmaß	B	78,0	78,0	94,2	94,2	94,2	114,0	114,0	114,0
	H	139,8	160,0	117,8	139,8	160,0	117,8	139,8	160,0
Innenfutter- Nutmaß	B	72,6	72,6	88,8	88,8	88,8	108,6	108,6	108,6
	H	133,9	154,1	111,9	133,9	154,1	111,9	133,9	154,1
Flügellicht- maß	B	61,4	61,4	77,6	77,6	77,6	97,4	97,4	97,4
	H	115,9	136,1	93,9	115,9	136,1	93,9	115,9	136,1

Fenstertypen		GGU, GGL, GPU, GPL, GHU, GHL, GTU, GTL, GXU, GXL	
Fenstergrößen		U08	U10
Blendrahmen- Außenmaß	B	134,0	134,0
	H	139,8	160,0
Innenfutter- Nutmaß	B	128,6	128,6
	H	133,9	154,1
Flügellicht- maß	B	117,4	117,4
	H	115,9	136,1

Diverse Fensterabmessungen für Fenster der Produktreihe V21

Fensterarten		GIU, GIL, VIU				GIV			
Fenstergrößen		M34	P34	S34	U34	M50	P50	S50	U50
Blendrahmen- Außenmaß	B	78,0	94,2	114,0	134,0	78,0	94,0	114,0	134,0
	H	92,0	92,0	92,0	92,0	58,0	58,0	58,0	58,0
Innenfutter- Nutmaß	B	72,6	88,8	108,6	128,6	72,6	88,6	108,6	128,6
	H	87,9	87,9	87,9	87,9	54,0	54,0	54,0	54,0
Flügellicht- maß	B	61,4	77,6	97,4	117,4	61,4	77,4	97,4	117,4
	H	73,9	73,9	73,9	73,9	36,0	36,0	36,0	36,0

Fensterarten		VFE, VFA/B							
Fenstergrößen		M31	M34	M36	M38	P31	P34	P36	P38
Blendrahmen- Außenmaß	B	78,0	78,0	78,0	78,0	94,2	94,2	94,2	94,2
	H	60,4	95,4	115,4	137,4	60,4	95,4	115,4	137,4
Innenfutter- Nutmaß	B	72,6	72,6	72,6	72,6	88,9	88,9	88,9	88,9
	H	56,8	91,8	111,8	133,8	56,8	91,8	111,8	133,8
Flügellicht- maß	B	61,4	61,4	61,4	61,4	77,6	77,6	77,6	77,6
	H	39,3	74,3	94,3	116,3	39,3	74,3	94,3	116,3

Fensterarten		VFE, VFA/B					
Fenstergrößen		S31	S34	S36	S38	U31	U34
Blendrahmen- Außenmaß	B	114,0	114,0	114,0	114,0	134,0	134,0
	H	60,4	95,4	115,4	137,4	60,4	95,4
Innenfutter- Nutmaß	B	108,6	108,6	108,6	108,6	128,6	128,6
	H	56,8	91,8	111,8	133,8	56,8	91,8
Flügellicht- maß	B	97,4	97,4	97,4	97,4	117,4	117,4
	H	39,3	74,3	94,3	116,3	39,3	74,3

Diverse Fensterabmessungen für Fenster der Produktreihe V21

Fenstertyp		GDL		GEL/VEA/VEB/VEC	
Fenster-Element		oben	unten	oben	unten
Blendrahmen- Außenmaß	B	94,2 ¹⁾		78,0	78,0
	H	252,0 ¹⁾		135,5	108,8
Innenfutter- Nutmaß	B	88,8 ¹⁾		72,5	72,5
	H	246,1 ¹⁾		130,4 ²⁾	103,8 ²⁾
Flügellicht- maß	B	77,6	77,6	60,3	60,3
	H	136,1	73,9	115,0	93,0

¹⁾ gilt für das gesamte Element

²⁾ gilt nur bei Einhaltung der zugelassenen Dachneigung von 35° bis 53°

Kaltraumfenster

Fenstertyp		GVT		GVK	
Fenstergrößen		103			
Blendrahmen- Außenmaß	B	54,0		46,0	
	H	83,0		61,0	
Innenfutter- Nutmaß	B	50,4		42,6	
	H	77,3		56,8	
Scheiben- Lichtmaß	B	48,6		40,7	
	H	75,6		55,0	

Produktreihe VES – Fertigung bis 31.05.2000

Abhängigkeit von Flügellichtmaß, Innenfutter-Nutmaß und Blendrahmen-Außenmaß

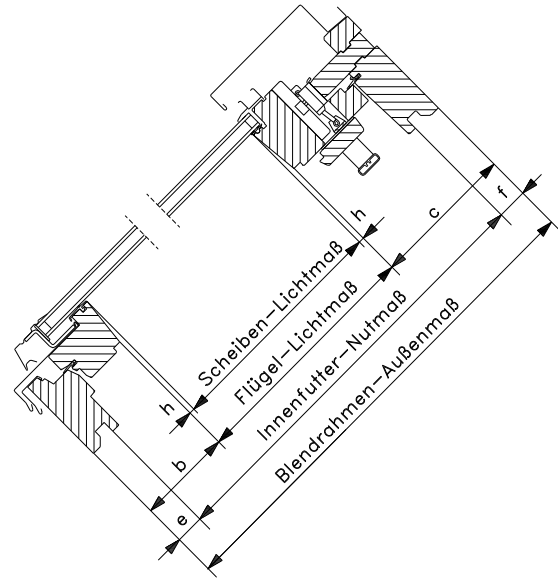
Für Fenstertypen:

GGU, GGL, GPU, GPL, GHL, GTL, GDL, GIU, GIL, GIV

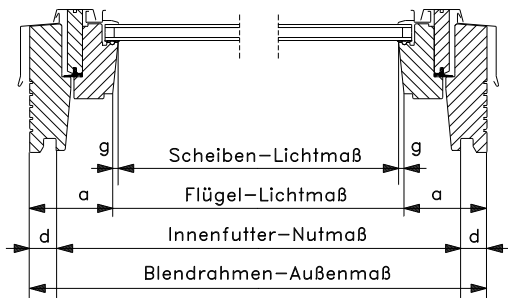
In den Fensterbreiten:

1, 2, 3, 4, 6, 8 sowie 99_

Längsschnitt des Fensters



Querschnitt des Fensters



Maße in cm	a	b	c	d	e	f	g	h
<i>Blendrahmen-Außenmaß Breite bis 66 cm und Länge bis 140 cm</i>								
GGU, GPU	5,2	5,2	12,0	2,1	2,5	2,1	1,5	1,3
GGL, GHL	7,6	7,9	12,5	2,1	2,0	2,5	0,6	0,6
<i>Blendrahmen-Außenmaß Breite über 66 cm oder Länge über 140 cm</i>								
GGU, GPU	7,8	6,3	13,2	2,6	3,3	2,7	1,5	1,5
GGL, GPL, GTL, GDL	8,3	9,6	14,3	2,6	2,9	3,0	0,5	0,5
GIU	7,6	9,4	7,6	2,6	3,2	1,2	1,5	1,5
GIL	8,3	11,6	8,5	2,6	2,9	3,0	0,6	0,6
GIV	8,3	7,9	8,5	2,6	2,9	3,0	0,6	0,6

Hinweis:

Durch die o. a. Maßangaben haben Sie die Möglichkeit, die verschiedenen Abmessungen Ihres Fensters rechnerisch zu ermitteln. Ist *eine* Abmessung gesichert vorhanden, können Sie mithilfe der Maße aus den Tabellen alle anderen Maße Ihrer Fensterprofile errechnen.

Diverse Fensterabmessungen für Fenster der Produktreihe VES

Hinweis:

In den folgenden Tabellen erhalten Sie alle Abmessungen der Fenster in der Standardfertigung auf einen Blick. Für die Ermittlung der verschiedenen Bemaßungen von Fenstern in Sondermaßen nutzen Sie bitte die Übersicht für die rechnerische Ermittlung auf der 1. Seite.

Fenstertypen		GGL, GPL, GHL, GTL							
Fenstergrößen		102	104	204	206	304	306	308	310
Blendrahmen- Außenmaß	B	55,0	55,0	66,0	66,0	78,0	78,0	78,0	78,0
	H	78,0	98,0	98,0	118,0	98,0	118,0	140,0	160,0
Innenfutter- Nutmaß	B	50,5	50,5	61,5	61,5	72,5	72,5	72,5	72,5
	H	73,3	93,3	93,3	113,3	91,9	111,9	133,9	154,1
Flügellicht- maß	B	39,7	39,7	50,7	50,7	61,3	61,3	61,3	61,3
	H	57,4	77,4	77,4	97,4	74,0	94,0	116,0	136,2

Fenstertypen		GGL, GPL, GHL, GTL							
Fenstergrößen		406	408	410	606	608	610	808	810
Blendrahmen- Außenmaß	B	94,0	94,0	94,0	114,0	114,0	114,0	134,0	134,0
	H	118,0	140,0	160,0	118,0	140,0	160,0	140,0	160,0
Innenfutter- Nutmaß	B	88,7	88,7	88,7	108,5	108,5	108,5	128,5	128,5
	H	111,9	133,9	154,1	111,9	133,9	154,1	133,9	154,1
Flügellicht- maß	B	77,5	77,5	77,5	97,3	97,3	97,3	117,3	117,3
	H	94,0	116,0	136,2	94,0	116,0	136,2	116,0	136,2

Fenstertypen		GGU, GPU								
Fenstergrößen		104	206	304	306	308	406	408	606	608
Blendrahmen- Außenmaß	B	55,0	66,0	78,0	78,0	78,0	94,0	94,0	114,0	114,0
	H	98,0	118,0	98,0	118,0	140,0	118,0	140,0	118,0	140,0
Innenfutter- Nutmaß	B	50,5	61,5	72,5	72,5	7,5	88,7	88,7	108,5	108,5
	H	93,4	113,4	91,9	111,9	133,9	111,9	133,9	111,9	133,9
Flügellicht- maß	B	41,6	55,6	62,6	62,6	62,6	78,8	78,8	98,6	98,6
	H	80,8	100,8	78,5	98,5	120,5	95,3	120,5	95,3	120,5

Diverse Fensterabmessungen für Fenster der Produktreihe VES

Fenstertypen		GIL				GIU		
Fenstergrößen		334	434	634	834	334	434	634
Blendrahmen- Außenmaß	B	78,0	94,0	114,0	134,0	77,8	94,0	113,8
	H	94,0	94,0	94,0	94,0	92,0	92,0	92,0
Innenfutter- Nutmaß	B	72,5	88,7	108,5	128,5	72,5	88,7	108,5
	H	88,0	88,0	88,0	88,0	87,7	87,7	87,7
Flügellicht- maß	B	61,3	77,5	97,3	117,3	62,6	78,8	98,6
	H	74,0	74,0	74,0	74,0	75,0	75,0	75,0

Fenstertypen		VFE							
Fenstergrößen		331	431	631	831	334	434	634	834
Blendrahmen- Außenmaß	B	78,0	94,0	114,0	134,0	78,0	94,0	114,0	134,0
	H	60,0	60,0	60,0	60,0	95,0	95,0	95,0	95,0
Innenfutter- Nutmaß	B	72,5	88,7	108,5	128,5	72,5	88,7	108,5	128,5
	H	56,3	56,3	56,3	56,3	91,7	91,7	91,7	91,7
Flügellicht- maß	B	61,3	77,5	97,3	117,3	61,3	77,5	97,3	117,3
	H	38,7	38,7	38,7	38,7	74,0	74,0	74,0	74,0

Fenstertyp		GDL		GEL/VEA/VEB/VEC	
Fenster-Element		oben	unten	oben	unten
Blendrahmen- Außenmaß	B	94,0		78,0	78,0
	H	254,0		136,0	102,0
Innenfutter- Nutmaß	B	88,7	88,7	72,5	72,5
	H	246,2		133,3	-----
Flügellicht- maß	B	77,5	77,5	61,3	61,3
	H	136,2	74,1	116,0	74,0

VELUX Austauschfenster

Abhängigkeit von Flügellichtmaß, Innenfutter-Nutmaß und Blendrahmen-Außenmaß

Für Fenstertypen:

VU, VL, VKU, VK UND VZ-WAND

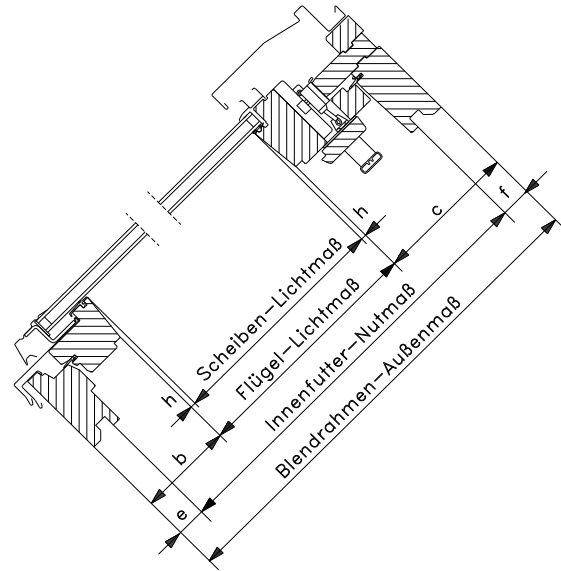
In den Fenstergrößen:

021, 023, 033, 035, 043, 045, 047, 065, 067, 085, 087, 089, 107, 109

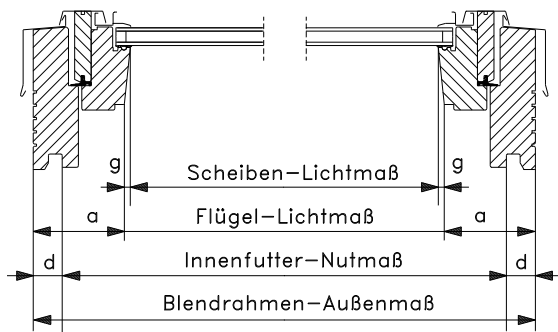
Y21, Y23, Y33, Y35, Y43, Y45, Y47, Y65, Y67, Y85, Y87, Y89, Y97, Y99

und alle Größen der VL Austauschfenster in Einzelfertigung

Längsschnitt des Fensters



Querschnitt des Fensters



Maße in cm	a	b	c	d	e	f	g	h
<i>Blendrahmen-Außenmaß Breite bis 74 cm* <u>und</u> Länge bis 143 cm</i>								
VL (bis Mitte 2001)	1)	1)	1)	2,30	2,90	2,30	0,60	0,60
VL, VU, VKU (ab Mitte 2001)	8,37	9,55	14,21	2,73	2,88	3,02	0,50	0,50
VK	2)	2)	2)	2,30	3,10	2,30	0,60	0,60
VZ-WAND	7,50	10,30	10,70	2,30	2,50	2,30	0,50	0,50
<i>Blendrahmen-Außenmaß Breite über 74 cm* <u>oder</u> Länge über 143 cm</i>								
VL	1)	1)	1)	3,30	2,90	3,30	0,60	0,60
VL, VU, VKU (ab Mitte 2001)	8,30	9,60	14,30	2,70	2,90	3,00	0,50	0,50
VK	2)	2)	2)	3,30	3,10	3,30	0,60	0,60
VZ-WAND	8,50	10,30	10,70	3,30	2,50	3,30	0,50	0,50

1) Details und Maßangaben finden Sie in der Übersicht auf Seite 15.

2) Details und Maßangaben finden Sie in der Übersicht auf Seite 16.

* Bei den Austauschfenstern VL 817, 818, 819 und 851 beträgt die Breite 74,2 cm. Es müssen aber die oben stehenden Maße der Fenster bis 74 cm Breite berücksichtigt werden.

Hinweis:

Durch die o. a. Maßangaben haben Sie die Möglichkeit, die verschiedenen Abmessungen Ihres Fensters rechnerisch zu ermitteln. Ist *eine* Abmessung gesichert vorhanden, können Sie mithilfe der Maße aus den Tabellen alle anderen Maße Ihrer Fensterprofile errechnen.

Diverse Fensterabmessungen für Austauschfenster VU, VL, VKU und VK

Hinweis:

In den folgenden Tabellen erhalten Sie alle Abmessungen der Fenster in der Standardfertigung auf einen Blick. Für die Ermittlung der verschiedenen Bemaßungen von Fenstern in Sondermaßen nutzen Sie bitte die Übersicht für die rechnerische Ermittlung auf Seite 5.

Fenstertypen		VU, VL, VKU (ab Mitte 2001)						
Fenstergrößen		Y21	Y23	Y33	Y35	Y43	Y45	Y47
Blendrahmen- Außenmaß	B	55,00	55,00	64,86	64,86	74,86	74,86	74,86
	H	83,79	103,79	103,79	123,79	103,79	123,79	143,79
Innenfutter- Nutmaß	B	49,54	49,54	59,40	59,40	69,60	69,40	69,40
	H	77,89	97,89	97,89	117,89	97,89	117,89	137,89
Flügellicht- maß	B	38,26	38,26	48,12	48,12	58,12	58,12	58,12
	H	60,03	80,03	80,03	100,03	80,03	100,03	120,03

Fenstertypen		VU, VL, VKU (ab Mitte 2001)						
Fenstergrößen		Y65	Y67	Y85	Y87	Y89	Y97	Y99
Blendrahmen- Außenmaß	B	92,86	92,86	112,86	112,86	112,86	132,86	132,86
	H	123,79	143,79	123,79	143,79	163,79	143,79	163,79
Innenfutter- Nutmaß	B	87,40	87,40	107,40	107,40	107,40	127,40	127,40
	H	117,89	137,89	117,89	137,89	157,89	137,89	157,89
Flügellicht- maß	B	76,12	76,12	96,12	96,12	96,12	116,12	116,12
	H	100,03	120,03	100,03	120,03	140,03	120,03	140,03

Fenstertyp		VL (bis Mitte 2001) ¹⁾						
Fenstergrößen		021	023	033	035	043	045	047
Blendrahmen- Außenmaß	B	54,00	54,00	64,00	64,00	74,00	74,00	74,00
	H	83,00	103,00	103,00	123,00	103,00	123,00	143,00
Innenfutter- Nutmaß	B	49,40	49,40	59,40	59,40	69,40	69,40	69,40
	H	77,80	97,80	97,80	117,80	97,80	117,80	137,80

¹⁾ Die Flügel-Lichtmaße und Scheiben-Lichtmaße können für diesen Fenstertypen nicht allgemein angegeben werden, da dies vom Fertigungszeitraum abhängig ist.

Weitere Angaben zu den Flügel-Lichtmaßen ersehen Sie auf Seite 15 dieses Dokuments.

Diverse Fensterabmessungen für Austauschfenster VU, VL, VKU und VK

Fenstertyp		VL (bis Mitte 2001) ¹⁾						
Fenstergrößen		065	067	085	087	089	107	109
Blendahmen- Außenmaß	B	94,00	94,00	114,00	114,00	114,00	134,00	134,00
	H	124,00	144,00	124,00	144,00	164,00	144,00	164,00
Innenfutter- Nutmaß	B	87,40	87,40	107,40	107,40	107,40	127,40	127,40
	H	117,80	137,80	117,80	137,80	157,80	137,80	157,80

¹⁾ Die Flügel-Lichtmaße und Scheiben-Lichtmaße können für diesen Fenstertypen nicht allgemein angegeben werden, da dies vom Fertigungszeitraum abhängig ist.
Weitere Angaben zu den Flügel-Lichtmaßen ersehen Sie auf Seite 15 dieses Dokuments.

Fenstertyp		VK ²⁾						
Fenstergrößen		035	045	065	067	085	087	107
Blendahmen- Außenmaß	B	64,00	74,00	94,00	94,00	114,00	114,00	134,00
	H	123,00	123,00	124,00	144,00	124,00	144,00	144,00
Innenfutter- Nutmaß	B	59,40	69,40	87,40	87,40	107,40	107,40	127,40
	H	117,60	117,60	117,60	137,60	117,60	137,60	137,60

²⁾ Die Flügel-Lichtmaße und Scheiben-Lichtmaße können für diesen Fenstertypen nicht allgemein angegeben werden, da dies vom Fertigungszeitraum abhängig ist.
Weitere Angaben zu den Flügel-Lichtmaßen ersehen Sie auf Seite 16 dieses Dokuments.

Weitere Fachinformationen und Unterlagen

erhalten Sie über unseren Internetauftritt www.velux.de/info

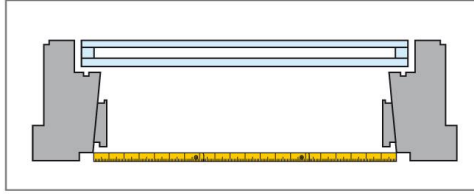
Größenübersicht für VELUX Fenstertyp VL-Holz, VU, VL-PU, VKU, VG, VX

Wenn Sie mit Hilfe der Typenübersichten auf den Seiten 4, 5 oder 9 die Fenstertypen VL-Holz, VU, VL-PU, VKU, VG oder VX ermittelt haben, hilft Ihnen diese Tabelle, die Größenbezeichnung zu ermitteln.

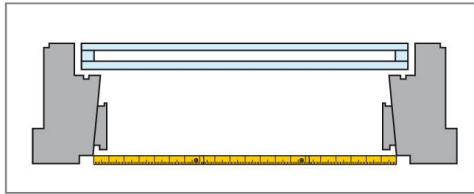
Messen Sie das Flügellichtmaß an der Flügelvorderkante. Suchen Sie in der Tabelle das Fenster, das die von Ihnen ermittelten Flügellichtmaße hat. Die Größenbezeichnung steht in den Fenstersymbolen.

Flügeltyp A:

Flügel mit Schattenfuge und werkseitig montierten Zubehörträgern.



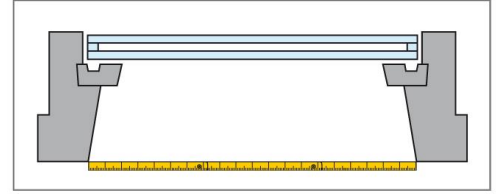
1. Flügeltyp A1, Fenster ab Mitte 2001



2. Flügeltyp A2, Fenster bis Mitte 2001

Flügeltyp B:

Flügel ohne Schattenfuge, mit Glasträgerleiste.



3. Flügeltyp B

1. Flügeltyp A1			38,4 cm	48,4 cm	58,4 cm	76,4 cm	96,4 cm	116,4 cm		
2. Flügeltyp A2			39,0 cm	49,0 cm	59,0 cm	77,0 cm	97,0 cm	117,0 cm		
3. Flügeltyp B			40,0 cm	50,0 cm	60,0 cm	78,0 cm	98,0 cm	118,0 cm	158,0 cm	
60,1 cm	60,9 cm	61,8 cm	Y21 021							
80,1 cm	80,9 cm	81,8 cm	Y23 023	Y33 033	Y43 043					
100,1 cm	100,9 cm	101,8 cm		Y35 035	Y45 045	Y65 065	Y85 085			
120,1 cm	120,9 cm	121,8 cm			Y47 047	Y67 067	Y87 087	Y97 107	Z47 147	
140,1 cm	140,9 cm	141,8 cm					Y89 089	Y99 109		

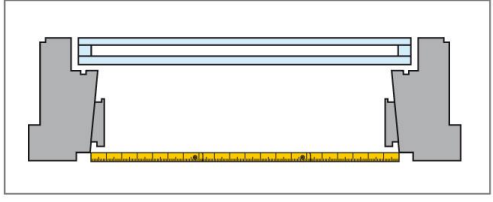
Größenübersicht für VELUX Fenstertyp VK, VS, VE

Wenn Sie mit Hilfe der Typenübersichten auf den Seiten 6, 8 oder 10 die Fenstertypen VK, VS oder VE ermittelt haben, hilft Ihnen diese Tabelle, die Größenbezeichnung zu ermitteln.

Messen Sie das Flügellichtmaß an der Flügelvorderkante. Suchen Sie in der Tabelle das Fenster, das die von Ihnen ermittelten Flügellichtmaße hat. Die Größenbezeichnung steht in den Fenstersymbolen.

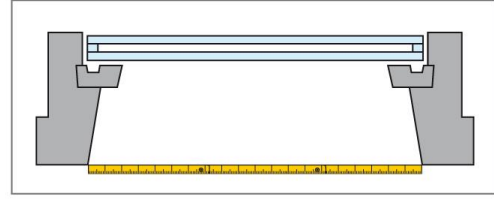
Flügeltyp A:

Flügel mit Schattenfuge und werkseitig montierten Zubehörträgern.



Flügeltyp B:

Flügel ohne Schattenfuge, mit Glasträgerleiste.



Flügeltyp A		39,0 cm	49,0 cm	59,0 cm	77,0 cm	97,0 cm	117,0 cm
Flügeltyp B		40,0 cm	50,0 cm	60,0 cm	78,0 cm	98,0 cm	118,0 cm
65,6 cm	67,0 cm	021					
85,6 cm	87,0 cm	023	033	043			
105,6 cm	107,0 cm		035	045	065	085	
125,6 cm	127,0 cm			047	067	087	107