

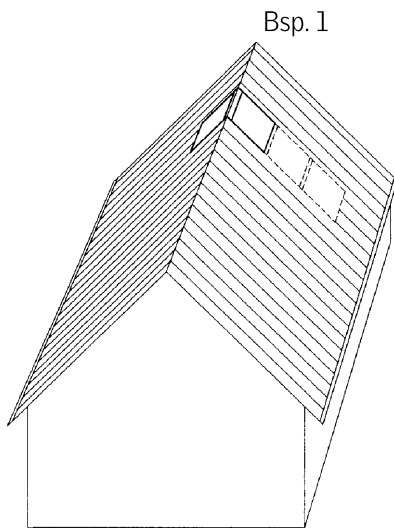
# Einbauhinweise von VELUX Fenstern über den First

Sehr geehrter VELUX Kunde,

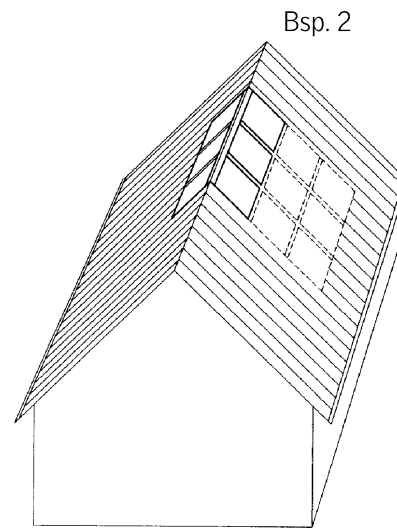
mit der VELUX Firstlösung bieten wir Ihnen die Möglichkeit, VELUX Dachfenster auch über den First einzubauen.

Für den Einbau werden die normalen Eindeckrahmen bzw. Kombi-Eindeckrahmen verwendet. Eine VELUX Firstlösung verbindet immer mindestens zwei Fenster, welche gegenüberliegend sitzen.

Pro Fensterpaar über den First benötigen Sie ein Firsthaubenset. Nach der Menge an Fensterpaarungen nebeneinander, bestellen Sie die entsprechende Menge an Firsthaubensets.



Kombination von 2 Fenstern über den First mit einem Firsthaubenset.



Kombination von 6 Fenstern über den First mit 3 Firsthaubensets.

Der Einbau der VELUX Firstlösung kann, je nach Wunsch, mit oder ohne durchgehenden Firstziegel erfolgen.

Wenn die Dachfenster schwer zugänglich sind, empfehlen wir automatische und pflegeleichte Kunststoff-Fenster VELUX INTEGRA® Elektrofenster GGU zu verwenden.

## Wichtige Planungs- und Montagehinweise

1. Der zugelassene Dachneigungsbereich für den Einsatz einer VELUX Firstlösung beträgt 15° bis 55°. Bitte beachten Sie dennoch zusätzlich die zulässigen Dachneigungsbereiche der Dachfenster und Eindeckrahmen.
2. Der zulässige Abstand der Dachfensteroberkante zum Firstbrett beträgt bei Verwendung der VELUX Firstlösung 80 – 200 mm.  
Vor allem bei der Verwendung von Schwingfenstern (GGL, GGU, VU) sowie elektrisch- und solarbedienten Hitzeschutzprodukten außen ist dieser Abstand entscheidend. Weiteres ersehen Sie auf den nächsten Seiten.
3. Die Firsthaubensets beinhalten alle nötigen Teile für eine Montage, unabhängig von den Blendrahmen-Abständen der Dachfenster nebeneinander ( $a = 10 - 16$  cm). Daher sind diese mit jedem Eindeckrahmen und Kombi-Eindeckrahmen kombinierbar.
4. Ein Einbau der VELUX Firstlösung kann zusätzlich zur Standard-Einbauhöhe, auch mit vertieft montierten Dachfenstern erfolgen.
5. Aufkeilrahmen sind nicht mit der VELUX Firstlösung kombinierbar.
6. Bei der Verwendung der Firstlösung können VELUX Innenfutter nicht verwendet werden.

## Hinweise zum Abstand der Dachfenster zum Firstbrett

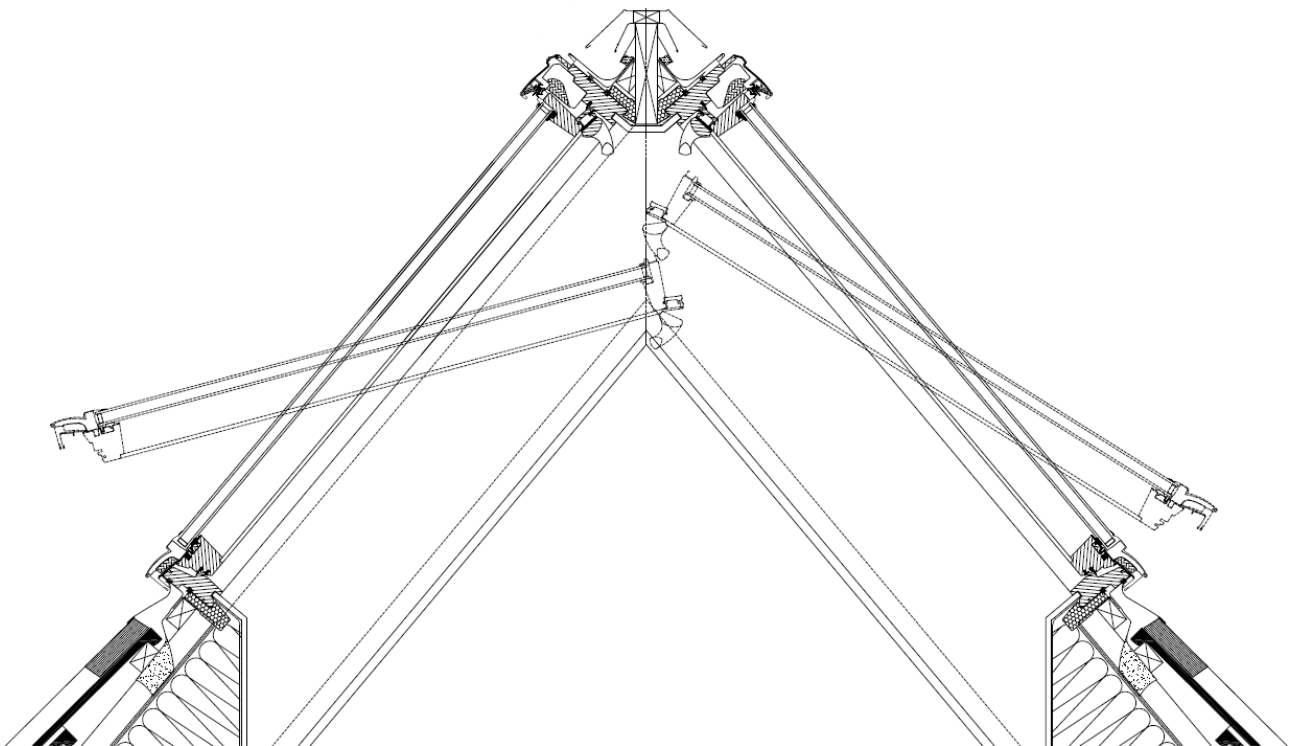
Aufgrund der Fensterplatzierung am First kann ein zusätzlicher Planungsaufwand bei der Bedienung der Fenster, d.h. Öffnen und schließen, nötig sein. Die im Folgenden dargestellten Einbausituationen sollen dies verdeutlichen. Sie erhalten jeweils einen Lösungsvorschlag, um Beeinträchtigungen zu vermeiden.

### Einbausituation 1

Wenn die Fenster besonders bei steileren Dächern sehr nah am First eingebaut werden, können sich die Fensterflügel beim gleichzeitigen Öffnen behindern bzw. aneinanderstoßen.

#### Lösung 1.1

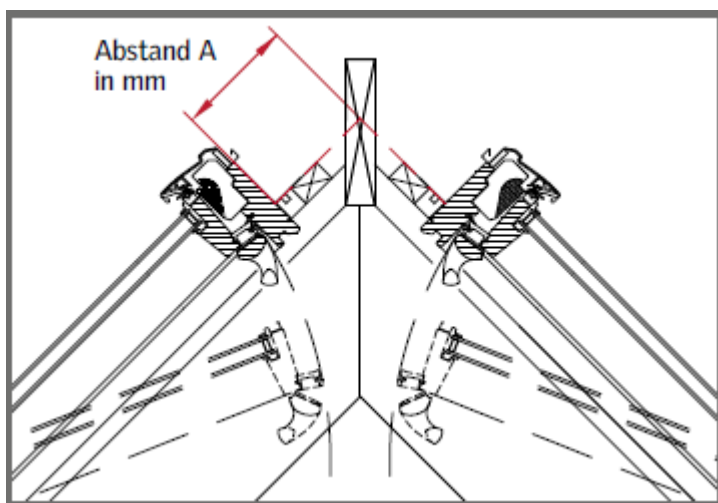
Bei der Bedienung sollte darauf geachtet werden, dass die Fenster nacheinander geöffnet und geschlossen werden.



### Lösung 1.2

Den Abstand der Fenster zum Firstbrett so groß wählen, dass sich die Fensterflügel weder beim Öffnen noch beim Schließen berühren.

In der folgenden Tabelle sind die entsprechenden Abstandsmaße (Abstand vom Firstbrett bis zur Oberkante Fenster) angegeben, die in Abhängigkeit von Fensterlänge und Dachneigung eingehalten werden müssen, damit sich die Fensterflügel nicht berühren.



Bei Verwendung der VELUX Firstlösung, kann der Abstand zwischen Oberkante Dachfenster und Firstbrett zwischen 80 und 200 mm<sup>1)</sup> betragen.

#### Erlaubte Abstände<sup>1)</sup>

| Dachneigung | Fensterlänge |              |              |              |              |
|-------------|--------------|--------------|--------------|--------------|--------------|
|             | 78 cm        | 98 cm        | 118 cm       | 140 cm       | 160 cm       |
| 15°         | 80 – 200 mm  | 80 – 200 mm  | 80 – 200 mm  | 80 – 200 mm  | 80 – 200 mm  |
| 20°         | 80 – 200 mm  | 80 – 200 mm  | 80 – 200 mm  | 80 – 200 mm  | 80 – 200 mm  |
| 25°         | 80 – 200 mm  | 80 – 200 mm  | 80 – 200 mm  | 80 – 200 mm  | 80 – 200 mm  |
| 30°         | 80 – 200 mm  | 80 – 200 mm  | 80 – 200 mm  | 90 – 200 mm  | 120 – 200 mm |
| 35°         | 80 – 200 mm  | 80 – 200 mm  | 90 – 200 mm  | 100 – 200 mm | 120 – 200 mm |
| 40°         | 80 – 200 mm  | 100 – 200 mm | 110 – 200 mm | 150 – 200 mm | 180 – 200 mm |
| 45°         | 90 – 200 mm  | 120 – 200 mm | 150 – 200 mm | 2)           | 2)           |
| 50°         | 130 – 200 mm | 170 – 200 mm | 2)           | 2)           | 2)           |
| 55°         | 160 – 200 mm | 2)           | 2)           | 2)           | 2)           |

<sup>1)</sup> Montage in der Standard-Einbauhöhe

<sup>2)</sup> Der größtmögliche Abstand zum Firstbrett von 200 mm wird überschritten, bei Verwendung der VELUX Firstlösung können sich die Fensterflügel berühren. Alternativ kann Lösung 1.1 verwendet werden.

Bei Dachneigungen, die zwischen den angegebenen Neigungen liegen, den Wert der nächsthöheren Dachneigung verwenden.

## Verwendung elektrisch- und solarbedienten Hitzeschutzprodukten außen

Bei der Verwendung von **VELUX Rollläden SML, SSL und SMG** auf beiden Seiten vom First, müssen folgende Abstände beim Einbau der Dachfenster berücksichtigt werden.

Erlaubte Abstände<sup>1)</sup>

| Dachneigung | Abstand Firstbrett bis Oberkante Dachfenster |
|-------------|--|
| 15°         | 115 mm – 200 mm                              |
| 20°         | 108 mm – 200 mm                              |
| 25°         | 102 mm – 200 mm                              |
| 30°         | 95 mm – 200 mm                               |
| 35°         | 87 mm – 200 mm                               |
| 40°         | 80 mm – 200 mm                               |
| 45°         | 80 mm – 200 mm                               |
| 50°         | 80 mm – 200 mm                               |
| 55°         | 80 mm – 200 mm                               |

<sup>1)</sup> Montage in der Standard-Einbauhöhe

Bei der Verwendung von **VELUX Rollläden SST** auf beiden Seiten vom First, müssen folgende Abstände beim Einbau der Dachfenster berücksichtigt werden.

Erlaubte Abstände<sup>1)</sup>

| Dachneigung | Abstand Firstbrett bis Oberkante Dachfenster |
|-------------|--|
| 15°         | 167 mm – 200 mm                              |
| 20°         | 153 mm – 200 mm                              |
| 25°         | 138 mm – 200 mm                              |
| 30°         | 123 mm – 200 mm                              |
| 35°         | 106 mm – 200 mm                              |
| 40°         | 87 mm – 200 mm                               |
| 45°         | 80 mm – 200 mm                               |
| 50°         | 80 mm – 200 mm                               |
| 55°         | 80 mm – 200 mm                               |

<sup>1)</sup> Montage in der Standard-Einbauhöhe

Bei Dachneigungen, die zwischen den angegebenen Neigungen liegen, den Wert der nächstniedrigeren Dachneigung verwenden.

Bei der Verwendung von **VELUX Rollläden SMH** auf beiden Seiten vom First, müssen folgende Abstände beim Einbau der Dachfenster berücksichtigt werden.

Erlaubte Abstände<sup>1)</sup>

| Dachneigung | Abstand Firstbrett bis Oberkante Dachfenster |
|-------------|--|
| 15°         | 173 mm – 200 mm                              |
| 20°         | 160 mm – 200 mm                              |
| 25°         | 146 mm – 200 mm                              |
| 30°         | 132 mm – 200 mm                              |
| 35°         | 116 mm – 200 mm                              |
| 40°         | 99 mm – 200 mm                               |
| 45°         | 80 mm – 200 mm                               |
| 50°         | 80 mm – 200 mm                               |
| 55°         | 80 mm – 200 mm                               |

<sup>1)</sup> Montage in der Standard-Einbauhöhe

Bei der Verwendung von **VELUX Markisen SSS, MSL, SSI, MSI, MML und MMG** auf beiden Seiten vom First, müssen folgende Abstände beim Einbau der Dachfenster berücksichtigt werden.

Erlaubte Abstände<sup>1)</sup>

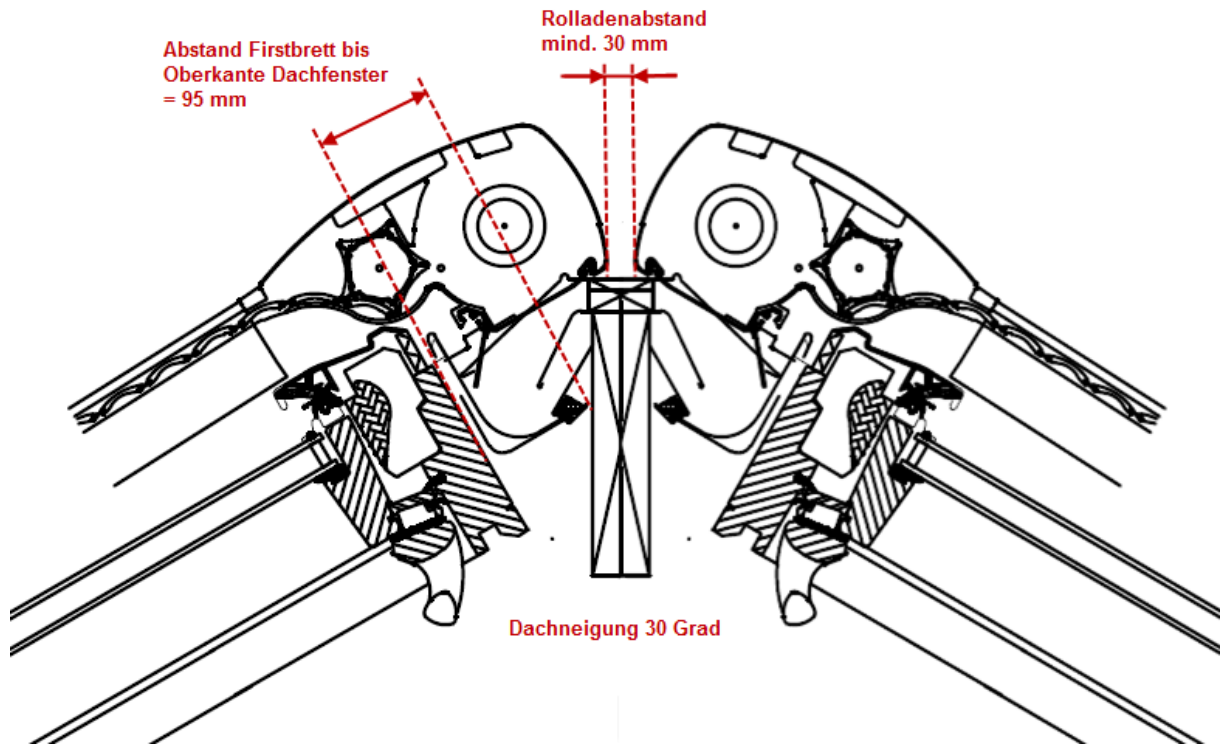
| Dachneigung | Abstand Firstbrett bis Oberkante Dachfenster |
|-------------|--|
| 15°         | 80 mm – 200 mm                               |
| 20°         | 80 mm – 200 mm                               |
| 25°         | 80 mm – 200 mm                               |
| 30°         | 80 mm – 200 mm                               |
| 35°         | 80 mm – 200 mm                               |
| 40°         | 80 mm – 200 mm                               |
| 45°         | 80 mm – 200 mm                               |
| 50°         | 80 mm – 200 mm                               |
| 55°         | 80 mm – 200 mm                               |

<sup>1)</sup> Montage in der Standard-Einbauhöhe

Bei Dachneigungen, die zwischen den angegebenen Neigungen liegen, den Wert der nächstniedrigeren Dachneigung verwenden.

Bei verschiedenen Hitzeschutzprodukten je Dachseite ist der größere Abstand beider Produkttabellen zu verwenden.

Beispiel am VELUX Rollladen SSL:



## Zusätzliche Hinweise zum Einbau (hier am Beispiel Dachziegel)

In den Einbauanleitungen der VELUX Dachfenster und Eindeckrahmen zeigen wir generell eine durchgehende, unter dem Fenster nicht geschnittene Ziegelreihe, da:

- der Einbau so schnell und sicher durchzuführen ist,
- keine anderen, eventuell firmenfremden Produkte verwendet werden müssen,
- bei den allermeisten Situationen die Anforderungen an die Brüstungshöhe (z.B. 90 cm nach Landesbauordnung) zu erfüllen sind.

Unter ungünstigen Einbaubedingungen können bei Einbauten über den First die Abstände zu der unter dem Dachfenster befindlichen Ziegelreihe nicht ohne Anpassarbeiten eingehalten werden.

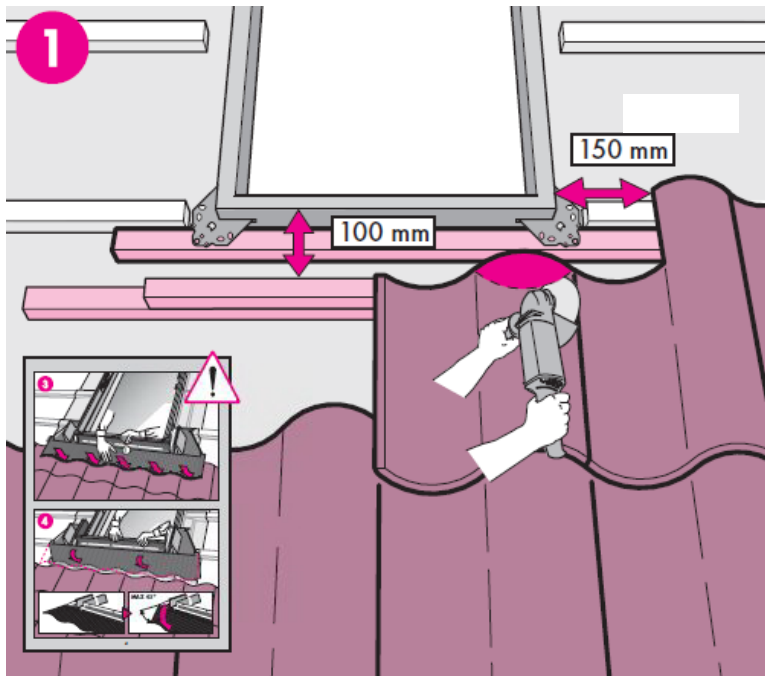
Falls eine optimale Platzierung des Blendrahmens unmöglich ist (vgl. Montageanleitung für die Standard-Eindeckrahmen) und eine Anpassung der Ziegelreihe unter dem Fenster deshalb erforderlich ist, können untenstehende Anweisungen zusammen mit der Eindeckrahmen-Montageanleitung befolgt werden.

Wichtig:

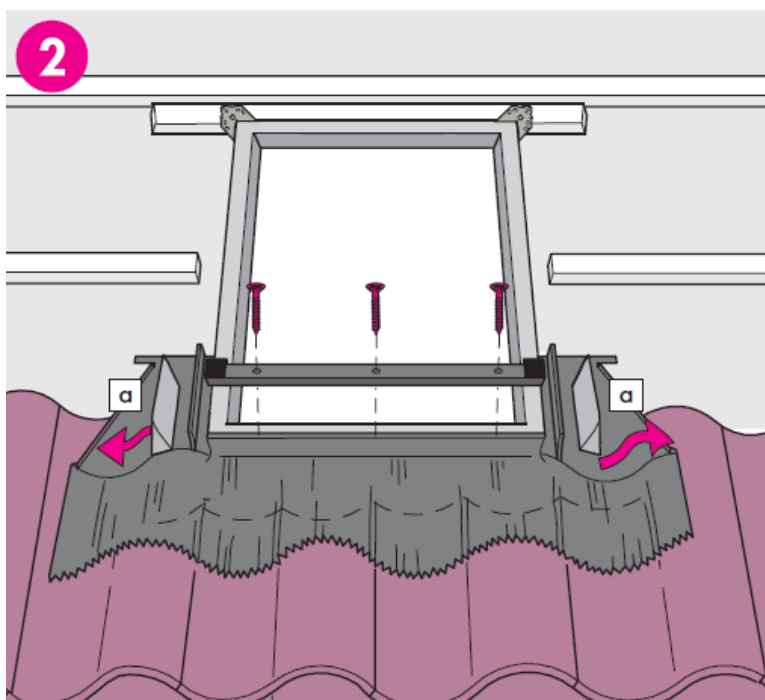
Für die unten aufgeführte Empfehlung bezüglich der Regendichtigkeit übernimmt VELUX die Gewährleistung, allerdings nicht für die Verarbeitung der dokumentierten Fremdprodukte. Hier müssen die Gewährleistungsvorschriften der jeweiligen Anbieter/Hersteller berücksichtigt werden. Die Ausführung der unten erwähnten Arbeiten muss gemäß den Fachregeln des Zentralverbandes des Deutschen Dachdeckerhandwerks (ZVDH) erfolgen!



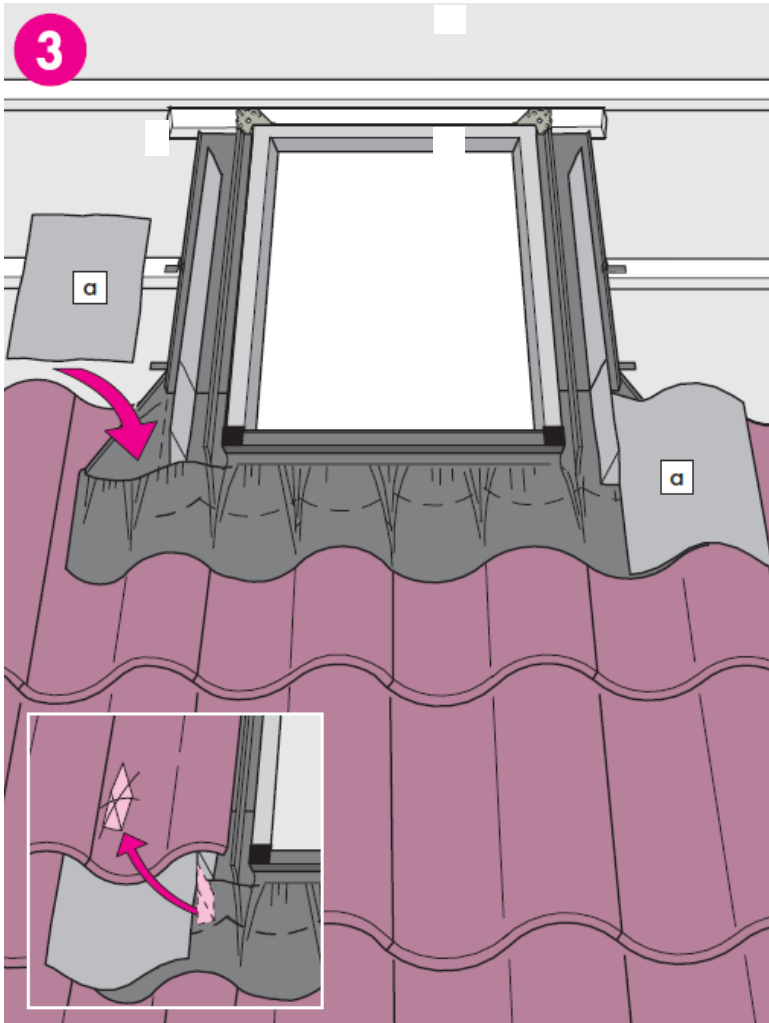
Anleitung:



Ziegel unter dem Blendrahmen-Unterteil zuschneiden. Die in der Abbildung gezeigten Abstände einhalten! Die abgekürzten Ziegel müssen unterstützt werden! Da die Nasen der Ziegel entfernt wurden, sind die Ziegel mit Schrauben oder Nägeln an den Latten zu befestigen! Falls erforderlich, die Oberkanten der Ziegel - wie abgebildet - abschrägen.



Bei der Montage des Eindeckrahmen-Unterteils ist, falls erforderlich, auch das äußere dreieckförmige Seitenstück (a) der Ziegelform anzupassen!



Die Einbausituation kann es erforderlich machen, die Ecken zwischen Eindeckrahmen-Unterteil und den angrenzenden Ziegeln mit dauerhaft selbstklebendem Dichtungsmaterial (a) (gehört nicht zum Lieferumfang) besonders abzudichten! Vorher sind dann die sichtbaren Teile der Schaumstoffdichtung zu entfernen!

### Weitere Fachinformationen und Unterlagen

erhalten Sie über unseren Internetauftritt [www.velux.de/info](http://www.velux.de/info)