

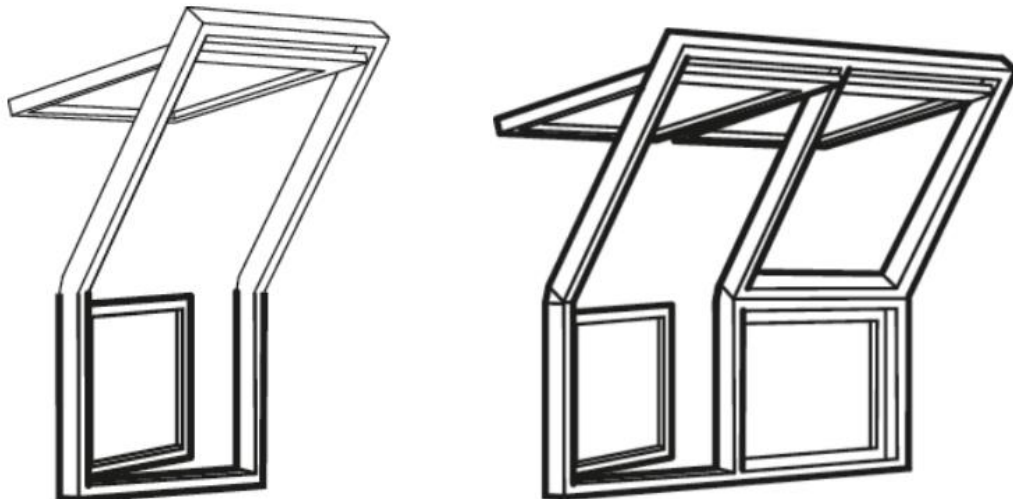
VELUX Dachterrasse als 2. Rettungsweg

Sehr geehrte VELUX Kundin, sehr geehrter VELUX Kunde,

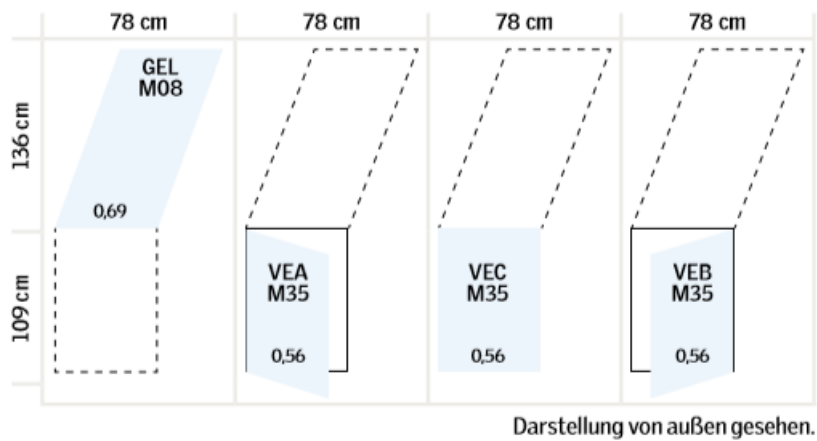
Die VELUX Lichtlösung Dachterrasse erfüllt zwar nicht die Anforderungen des § 37 Abs. 5 der Musterbauordnung (MBO), wonach Fenster die als Rettungsweg dienen, im Lichten mindestens 0,90 m x 1,2 m groß sein müssen. Jedoch wird dieses Fenster, aufgrund seiner besonderen Ausführung als begehbare Balkon, von vielen örtlichen Zulassungsbehörden und nach vorheriger Ankündigung und Vorlage der Fenstermaße, in Einzelabnahme als 2. Rettungsweg zugelassen. Daher ist während der Planungsphase und vor dem Einbau des Produktes mit den örtlichen Zulassungsbehörden zu klären, ob die VELUX Lichtlösung Dachterrasse eine Genehmigung als 2. Rettungsweg erhält.

Nachfolgend erhalten Sie weitere Informationen zum Produkt sowie Maße zur Durchgangsöffnung

- Bei dem oberen Teil der VELUX Lichtlösung Dachterrasse handelt es sich um einen Klapp-Schwing-Flügel, welcher sich bis 45° aufklappen lässt, der untere Teil besteht aus einem Fassadenelement mit Türfunktion welches sich 90° öffnen lässt.
- Die einzelne Lichtlösung Dachterrasse kann mit weiteren Elementen erweitert werden, aus statischen Gründen ist allerdings immer maximal eine Türe zulässig.



- Größenraster ¹⁾

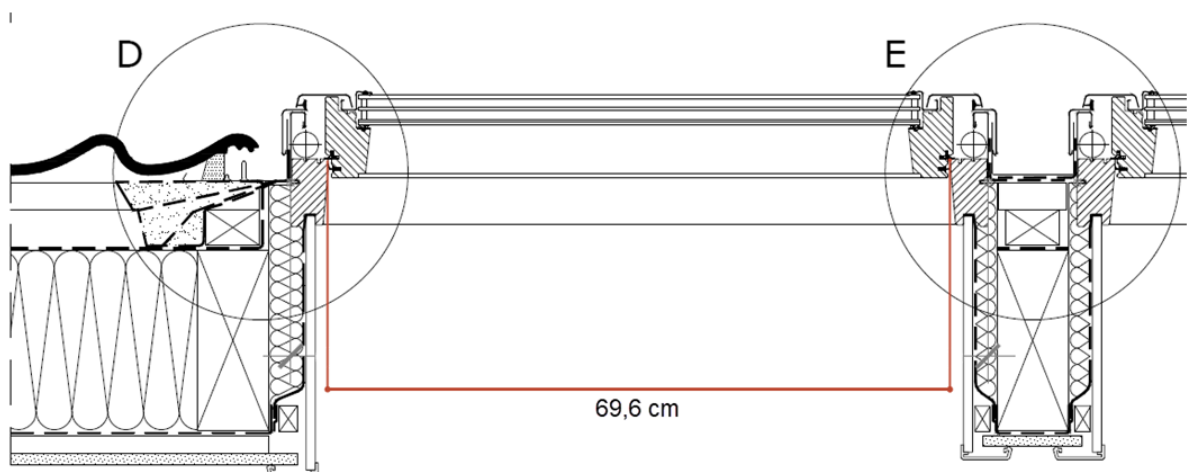


¹⁾ fett = Blendrahmen-Außenmaße, mager = Lichtfläche in m²

- lichte Durchgangsöffnung in der Breite

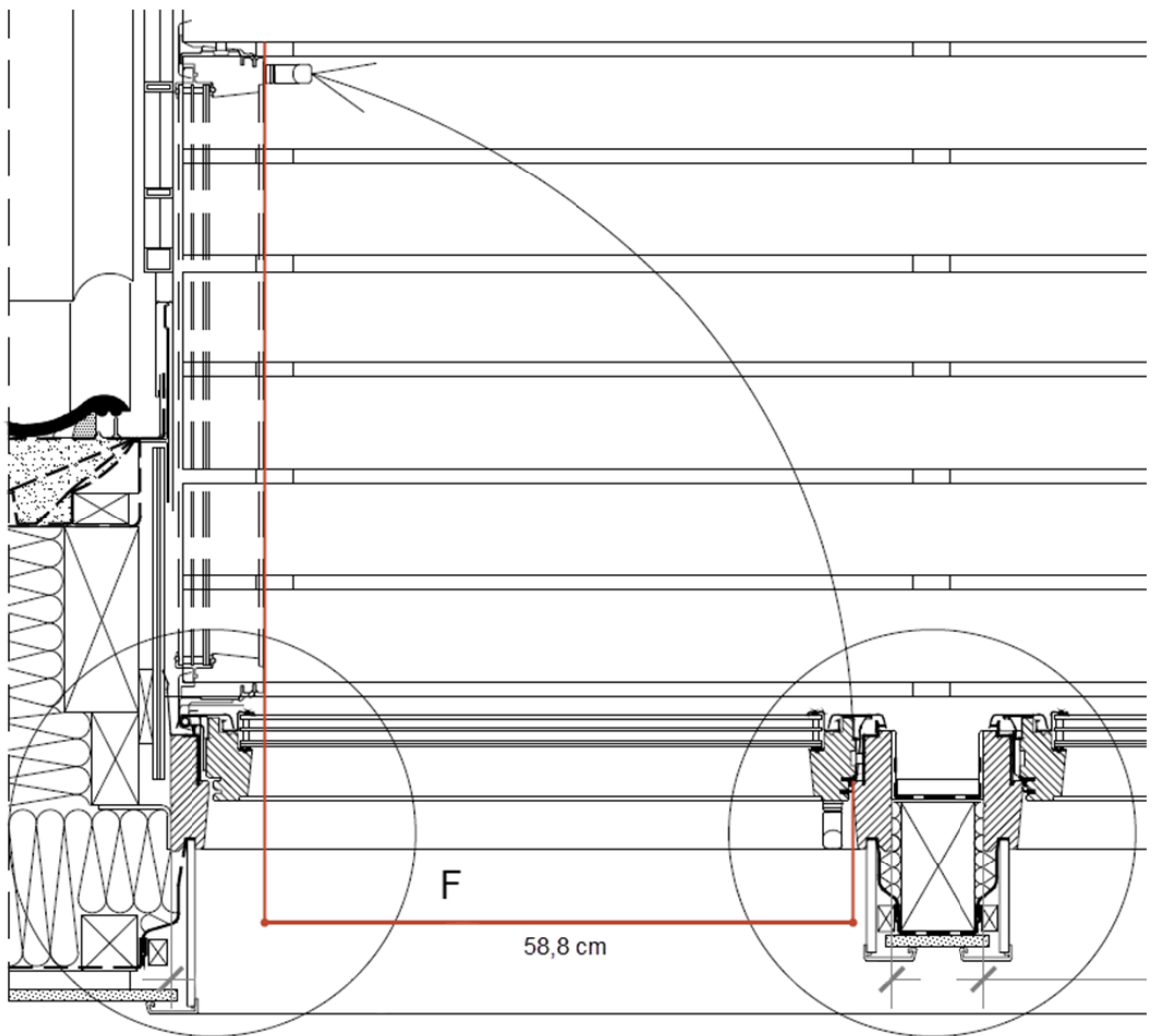
- oberer Teil (Klapp-Schwing-Fenster)

Fenstergröße	
M08	69,6 cm

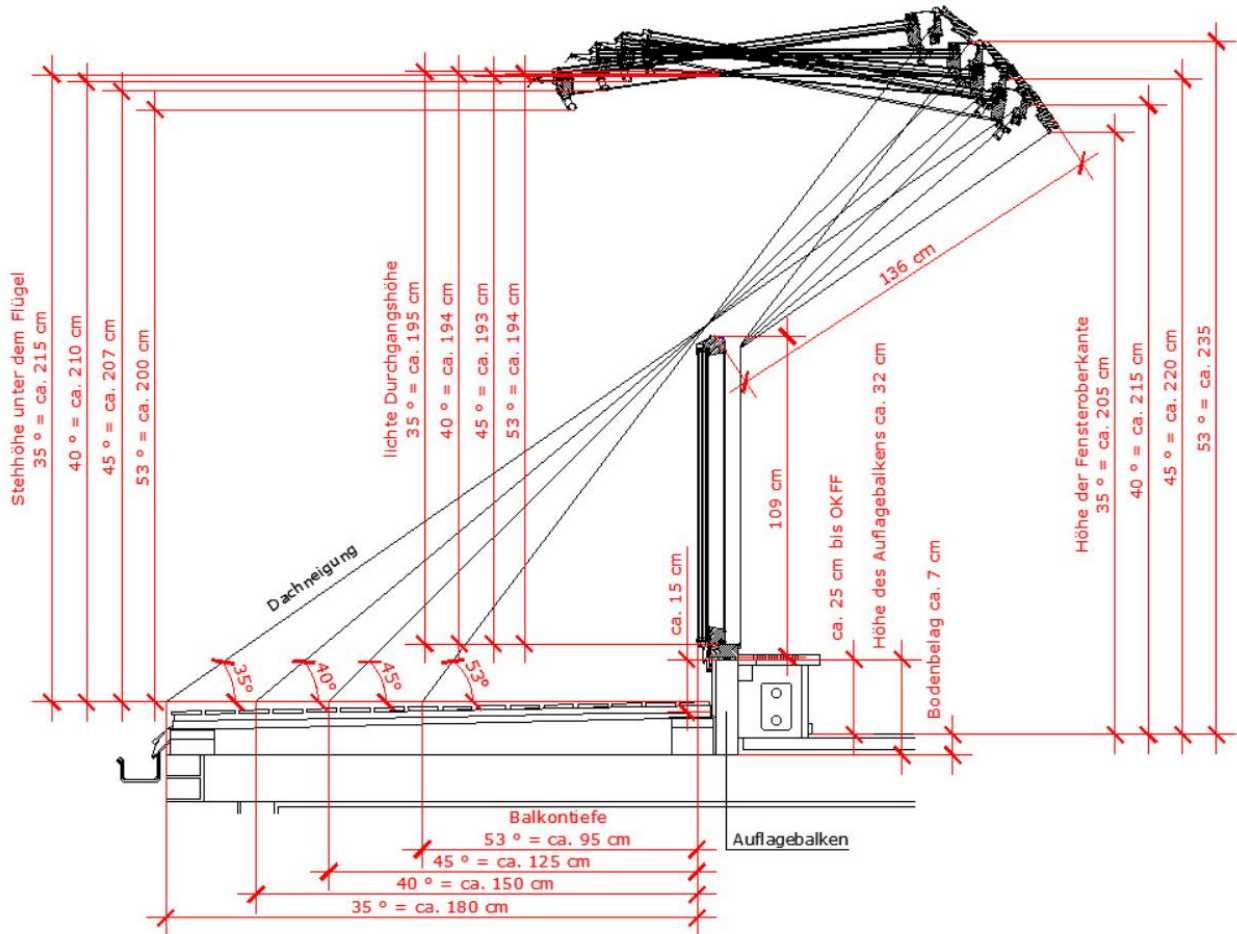


- o unterer Teil (Fassadenelement mit Türfunktion)

Fenstergröße	
M35	58,8 cm



- Lichte Durchgangsöffnung in der Höhe (in Abhängigkeit von der Dachneigung)



Weitere Fachinformationen und Unterlagen

erhalten Sie über unseren Internetauftritt www.velux.de/info