

Termékinformáció

GTL menekülőablak



Termékjellemzők

- Minőségi fenyőből készül, amely az impregnálást követően több réteg vízbázisú szintelen lakkozást kap, de rendelhető fehérre festett változatban is
- A felnyíló ablakszárny 45°-ig bármilyen pozícióban rögzíthető. Vészhelyzet esetén az ablakszárny további nyomásával 67°-ig nyitható.
- Kényelmes működtetés alsó kilinccsel
- Kilincsbe rejtett szellőzőnyílás, beépített por- és rovarszűrővel
- Karbantartást nem igénylő külső borítás
- A külső üvegtábla tisztításához a menekülőablak szárnya a középső tengelye mentén körbefordítható

Tető hajlásszöge

- 15° és 65° közötti hajlásszögű tetőbe építhető (55°-65° közötti tartományban az ablakszárnyemelő rugók cseréje szükséges)

Felhasznált anyagok

- Rétegragasztott fenyő
- Üveg
- Lakkozott alumínium, réz vagy cink
- VELUX ThermoTechnology™ hőszigetelés

Letölthető dokumentumok

A beépítési útmutatókat és a részletrajzokat lásd a [velux.hu](https://www.velux.hu) weboldalon.

Tanúsítványok



A VELUX termékeket előállító üzemekben az ISO 9001 és ISO 14001 szabványok szerint tanúsított minőségbiztosítási rendszerek és környezetközpontú irányítási rendszerek működnek.

EUTR Az Európai Parlament és a Tanács a fát és fatermékeket forgalomba bocsátó piaci szereplők kötelezettségeinek meghatározásáról szóló 995/2010/EU rendeletével (EUTR) összhangban.

REACH Tudatában vagyunk és elfogadjuk a REACH-rendelettel kapcsolatban fennálló kötelezettségeinket. Egyetlen termékünk sem kötelezett a REACH szerinti regisztrációra, és egyikben sem található „különös aggodalomra okot adó anyag” (Substances of Very High Concern – SVHC).

Méretválaszték és bevilágító felület

	472 mm	550 mm	660 mm	780 mm	942 mm	1140 mm	1340 mm
778 mm							
978 mm							
1178 mm							
1398 mm				GTL MK08 (0,72)		GTL SK08 (1,16)	
1600 mm							

Belső burkolat méretei

Méret	Szélesség (mm)
MK--	725
SK--	1085

Méret	Magasság (mm)
--08	1339

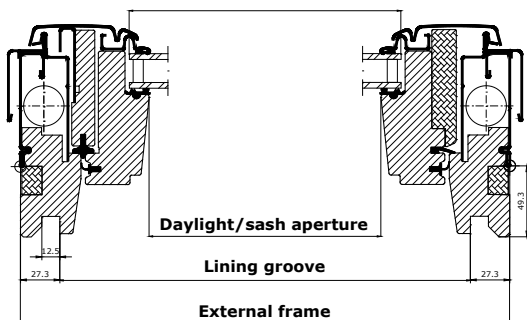
() = Tényleges bevilágító felület, m²



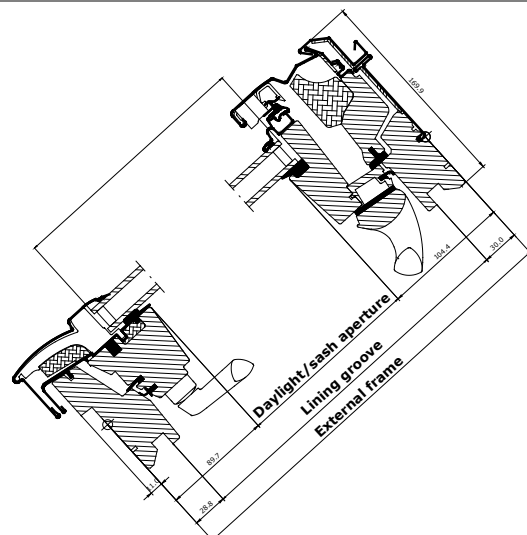
Ez az alulról nyitható felnyíló tetőtéri ablak vészkijáratként is használható. Vészhelyzet esetén az ablakszárny 67°-ig nyitható.

A felnyíló tetőtéri ablak a mindennapokban akadálytalan panoráma kilátást kínál.

Szélesség



Magasság



Műszaki adatok

	--66	--70
Hőátbocsátási tényező, U_w [W/m ² K]	1.0	1.3
Hőátbocsátási tényező, U_g [W/m ² K]	0.6	1.0
Léghanggátlás, R_w [dB]	37 (-2; -4)	35 (-1; -3)
Össz. napenergia-átbocsátás g []	0.44	0.46
Fényáteresztő képesség, τ_v []	0.62	0.68
UV áteresztő képesség, τ_{UV} []	0.05	0.05
Légzárási fokozat	4	4
Tűzállóság	C-s1, d2	C-s1, d2

Üvegezés felépítése

	--66	--70
Belső üvegtábla	2 x 3 mm ragasztott torzításmentes (úsztatott) üveg low ϵ bevonattal, hangszigetelő fóliával	2 x 3 mm ragasztott torzításmentes (úsztatott) üveg low ϵ bevonattal
Középső üvegtábla	3 mm hőedzett torzításmentes (úsztatott) üveg low ϵ bevonattal	-
Külső üvegtábla	4 mm edzett üveg bevonatokkal	4 mm edzett üveg
Üvegek közötti tér	2 x 13 mm	15 mm
Üvegrétegek száma	háromrétegű	két réteg
Gáztöltet	Argon	Argon

Üvegezés tulajdonságai

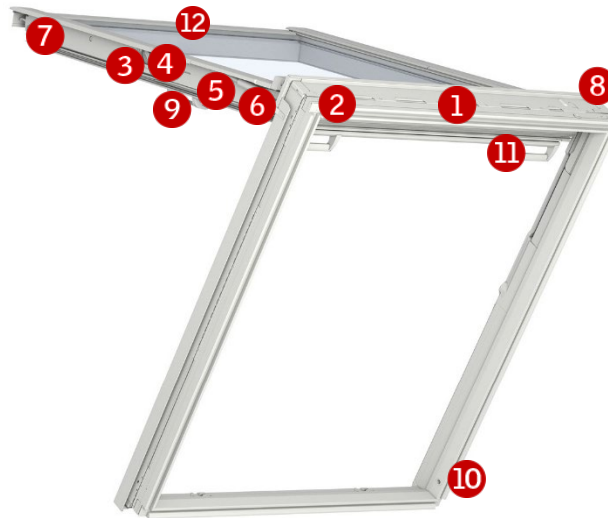
		--66	--70
	Hőszigetelés Az alacsony energiájú üvegezés kisebb hőveszteséget és magasabb szintű beltéri komfortot biztosít.	••	•
	Szoláris hőnyereség Az üvegezésen keresztül beérkező napenergia aktívan hasznosul, így fűtési energia takarítható meg télen, illetve a lakás az átmeneti hónapokban is kellemes hőmérsékletű lesz.	•	•
	Hangszigetelés A ragasztott üveg és az optimális üvegvastagság kombinációjával jobb hangszigetelés érhető el. Az ablakok, a szárny és a tömítések egyaránt fontosak.	••	••
	Biztonság A megvastagított és ragasztott belső üveget úgy terveztük, hogy nagyobb az ellenálló képessége a töréssel szemben (betörések).	•	•
	Energiamérleg Az energiamérleg a tetőtéri ablak azon képességét írja le, mely szerint az ablak hasznosítja a passzív napenergia-nyereséget és bent tartja a meleget télen, ugyanakkor képes védelmet nyújtani a nyári túlmelegedéssel szemben. Az árnyékolók tovább javítják nyáron a beltéri komfortot.	✓	✓
	Személyes biztonság A ragasztott belső üveg törés esetén egyben tartja az üvegcserpeket. Ragasztott belső üveggel ellátott tetőtéri ablakokat javaslunk minden esetben, ha az ablak olyan helyre kerül, ahol emberek alszanak, játszanak vagy dolgoznak.	✓	✓
	Külső védelem A kívül edzett üvegezés ellenálló képessége 6-8-szorosa egy float üvegnek. Ütésálló, ellenáll a legerősebb jégesőnek, szélnek és hőtehernek is.	✓	✓
	Késleltetett anyagfakulás A ragasztott belső üveg fokozottan védi a különböző anyagokat (bútor, lakástextil) az UV-sugárzástól és ezáltal késlelteti az anyagok fakulását.	✓	✓
	Esőzajcsökkentés A ragasztott üveg és az extra üvegvastagság az eső kopogását jelentősen, a felére csökkenti. Az ablakkeret, a szárny és a tömítések egyaránt fontosak.	✓	✓
	Könnyen tisztuló bevonat A könnyen tisztuló bevonat csökkenti a külső üvegfelület tisztításának gyakoriságát és esőzés esetén is könnyebb kilátni az ablakon.	✓	
	Harmatmentes A harmatmentes bevonat jelentős mértékben lecsökkenti azoknak a napoknak a számát, amikor pára képződik a külső üvegtáblán, ezáltal zavartalan kilátást biztosít.		

• jó •• nagyon jó ••• kiváló ✓ az üvegtípus rendelkezik az adott tulajdonsággal

Műszaki adatok, szellőzés a szellőzőnyíláson keresztül

Tulajdonság	Két- és háromrétegű üvegezésű ablakok	
	Szélesség	
	MK--	SK--
Légcsere a szellőzőnyíláson át, [l/s]	2,8	4,1
Légcsere együttható [-]	0,53	0,53
Légcsere a szellőzőnyíláson át 4 Pa légnyomás esetén, [l/s]	5,8	8,5
Légcsere a szellőzőnyíláson át 8 Pa légnyomás esetén, [l/s]	8,4	12,3
Légcsere a szellőzőnyíláson át 10 Pa légnyomás esetén, [l/s]	9,5	13,9
Légcsere a szellőzőnyíláson át 20 Pa légnyomás esetén, [l/s]	13,7	20,1
Szellőzőfelület nyitott ablak esetén [mm ²]	3700	5600
Geometriai nyílásfelület [mm ²]	4500	7200

Látható elemek



1 Zárszerkezet

- galvanizált acél
- szín: „ezüst”



2 Adattábla

- típus- és méretkód, valamint egyéb jellemzők kódja
- CE-jelölés
- gyártási kód
- QR-kód



3 Rápattintós takarólemezek

- lakkozott alumínium



5 Emelőszerkezet

- Magnelis bevonatú acél

4 Billenő vasalat

- galvanizált acél
- szín: „ezüst”

6 Vészemelő szerkezet

- gázrugó
- szín: fekete



ThermoTechnology™

7 Kiváló hőszigetelés

- expandált polisztirol
- szín: grafit-szürke



8 Rögzítőreteszek

- műanyag
- szín: szürke
- acél
- szín: „ezüst”



9 Oldal-kilincsek

- eloxált alumínium



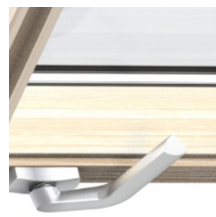
10 Rögzítőhüvely tisztítóálláshoz

- műanyag
- szín: szürke



11 Fogantyúk

- eloxált alumínium



12 Alsó kilincs

- eloxált alumínium

Tisztítás és karbantartás



A külső üvegfelület tisztításához fordítsa át az ablakszárnyat, majd rögzítse a rögzítő retesszel.



VELUX javító- és karbantartó készlet kapható.

Külső takarólemezek

Anyag	NCS szabvány színárnyalat	RAL legközelebbi szabvány színárnyalat
Lakkozott alumínium (-0--) szürke	S 7500-N	7043
Lakkozott alumínium (-5--) fekete	S 9000-N	9005
Réz (-1--)	-	-
Titáncink (-3--)	-	-

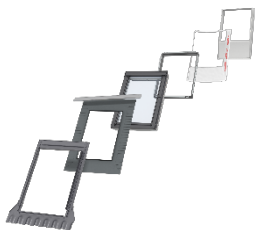
Egyéb színárnyalat igénye esetén lépjen kapcsolatba ügyfélszolgálatunkkal.

Belső felület

Szintelen lakkozás	A felület az alapimpregnálást követően több rétegben felhordott, vízbázisú akril lakkbevonatot kap.
Fehér festék	A felület az alapimpregnálást követően több rétegben felhordott, vízbázisú akril lakk- és festékbevonatot kap. NCS szabvány színárnyalat: S 0500-N legközelebbi árnyalat RAL színrendszer szerint: 9003.

Egyéb színárnyalat igénye esetén lépjen kapcsolatba ügyfélszolgálatunkkal.

Burkolókeretek és beépítő termékek



Burkolókeretek:

- egyéni beépítéshez ED-
 - egymás melletti beépítéshez EB-
 - csoportos beépítéshez: EK-
- Normál és süllyesztett beépítéshez egyaránt

Beépítőtermékek:

- BDX 2000 beépítő készlet (BFX alátétfóliával)
- BFX 1000 alátétfólia és vízelvezető csatorna
- BBX 0000 párafékező fólia
- LS- belső burkolatok (BBX párafékező fóliával)

Megjegyzés

Fenntartjuk a jogot a műszaki jellemzők módosítására.

A GTL menekülőablakkal és más VELUX termékekkel kapcsolatban további információért látogasson el a velux.hu weboldalra.

Árnyékolók és redőnyök



Belső árnyékolás

Fényzáró roló
Fényáteresztő roló
Fényáteresztő pliszé
Fényzáró dupla pliszé
Reluxa
Duo fényzáró roló



Külső árnyékolás

Hővédő roló
Redőny

- Kézi és elektromos/napelemes működtetésű változatban is kapható.
 - Kézi és elektromos működtetésű változatban is kapható.
 - Csak kézi működtetésű változatban kapható.
- Az elektromos és a napelemes működtetésű változatok a VELUX INTEGRA® termékcsaládhoz tartoznak.