

VELUX®

TETŐTÉRI ABLAKOK



VELUX CAD 2011

beépítőtermékekkel és felülvilágító kupolával

(ArchiCAD 10 és frissebb)

HASZNÁLATI ÚTMUTATÓ

2011. május

CAD STÚDIÓ GRAPHISOFT
www.cadstudio.hu

KÖNYVTÁRFEJLESZTÉS:**Graphisoft CAD Stúdió Kft.**

1031 Budapest
Záhony utca 7. (Graphisoft Park)
Tel.: +36-1 437-3366
Fax: +36-1 437-3367

További információk:

cad@graphisoft.hu
<http://www.cadstudio.hu>

VELUX CAD 2011 (ARCHICAD 10 ÉS FRISSEBB) HASZNÁLATI ÚTMUTATÓ

A VELUX CAD 2011 (ArchiCAD 10 és frissebb) használati útmutató teljes körű kiadói és szerzői jogi védelem alatt áll és a szerzői jogok jogosulja: ©2002-2011 Graphisoft CAD Stúdió Kft. A dokumentum egészének vagy részleteinek másolása, kivonatolása vagy más nyelvre fordítása a jogosult írásbeli engedélye nélkül tilos.

Kilencedik kiadás.

VÉDJEGYEK:

Az ArchiCAD a GRAPHISOFT® bejegyzett védjegye, a GDL a GRAPHISOFT® védjegye.
Valamennyi egyéb védjegy a mindenkori tulajdonosoké.

TOVÁBBI INFORMÁCIÓK, FRISSÍTÉSEK:

<http://www.velux.hu>
<http://www.cadstudio.hu>

TARTALOM

1. FEJEZET	1
Első lépések	1
1.1 A VELUX CAD 2011 telepítése	1
1.2 Alapvető változások a VELUX CAD használatában	1
1.3 Kompatibilitás a korábbi megoldásokkal	1
2. FEJEZET	2
A tetőablakok jellemzőinek beállításai	2
2.1 A Geometria fül	3
2.2 Az Árnyékolók fül.....	3
2.3 A Sorolás fül.....	4
2.4 Az Anyagok fül	4
2.5 A Beépítőtermékek fül	4
2.6 A Jellemzők fül	5
2.7 A Súlyzó fül (VELUX logó).....	5
2.8 Internetes elérés.....	5
3. FEJEZET	6
A VELUX-elemek használata	6
3.1 Ablakok elhelyezése az alaprajzon	6
3.2 Térdfalablakok elhelyezése a falban és tetőben.....	6
3.3 Fénycsatorna elhelyezése.....	7
3.4 Felülvilágító kupola elhelyezése.....	7
3.5 A modell alaprajzi, metszeti és 3D-s részletezettsége	7
3.6 Módosítás a metszeten	8
3.7 Módosítás a 3D-s ablakban.....	8
4. FEJEZET	9
Listázás	9
4.1 VELUX-elemek listázása:	9

1. FEJEZET

ELSŐ LÉPÉSEK

1.1 A VELUX CAD 2011 telepítése

A VELUX CAD 2011 megoldás nem igényel külön telepítést, mert nem használ külső kiegészítő programot (VELUX API). Az ArchiCAD beépített **Tetőablak (Skylight) API**-jának (tetőablak eszköz) segítségével tudjuk a VELUX termékeket alkalmazni a tervezési munka során.

A VELUX CAD 2006 és régebbi verzióktól eltérően így nem kell minden egyes újabb ArchiCAD változathoz frissíteni, tehát ugyanazok a könyvtári elemek használhatóak az ArchiCAD 10-es verziójától kezdve. A VELUX CAD 2010-es verziótól megszűnt az ArchiCAD 10-es alapú programverzióknál régebbi ArchiCAD verziók támogatása, így azoknál kérjük használja a VELUX CAD 2009-es vagy annál régebbi megoldásokat.

A VELUX CAD 2011 mindössze egy könyvtárból áll, amelyet aktív könyvtárként kell betölteni az adott tervfájlhoz.

A különböző VELUX tetőablak(csoport)okat a **Tetőablak eszköz** segítségével tudjuk lehelyezni és módosítani.

1.2 Alapvető változások a VELUX CAD használatában

A korábban használt VELUX API (VELUX CAD 2006-os verzióig) helyett az ArchiCAD-ben használt **Tetőablak (Skylight) API**-t alkalmazzuk. Így nem jelenik meg külön VELUX menü.

Ha mégis, akkor kérjük, olvassa át figyelmesen az 1.3 alfejezetben elmondottakat.

A tetőablakok, térdfalablakok, tetőkibúvók, felülvilágító kupola és fénycsatorna elemeket a **Tetőablak** vagy a **Tárgy eszköz** segítségével tudja az alaprajzon elhelyezni. Az ablakokra vonatkozó jellemzők beállításával a 2. fejezetben foglalkozunk részletesen, további tudnivalókat a 3. fejezetben talál.

Az új módszer nagy előnye, hogy nem igényel külön „külső” programot, hanem csak az ArchiCAD-en belüli kiegészítő programokra támaszkodik. Ezáltal a későbbiek során egy új ArchiCAD változat megjelenése után nem kell megvárni az új API elkészítését.

1.3 Kompatibilitás a korábbi megoldásokkal

A korábban használt VELUX API és a jelenlegi megoldáshoz szükséges **Tetőablak API** egy idejű használata problémákat okozhat. Ezért a VELUX API eltávolítását javasoljuk, amennyiben használta azt az adott ArchiCAD programváltozatban. Az ArchiCAD program melletti **Kiegészítők** mappában lévő VELUX könyvtárból távolítsa el a velux*.apx fájlt vagy a **Lehető-ségek** menüben lévő **Kiegészítő kezelő...** menüpontban kapcsolja ki a VELUX-ot.

Amennyiben olyan tervfájlt szeretne használni, amelyben már a korábbi megoldással tetőablakokat helyezett le, akkor azok megjelenítéséhez a korábbi **VELUX_API.lib** nevű könyvtár betöltése szükséges. Ezt megtalálhatja pl. a **Kiegészítők** mappa VELUX könyvtárában. A régi és az új VELUX könyvtár egy időben használható, betöltéskor azonos fájlneveket jelez az ArchiCAD. Mivel ezek a fájlok azonosak, ez nem okoz problémát.

A korábbi VELUX API hiányában a régi VELUX tetőablakok nem módosíthatóak, ezért javasoljuk, hogy cserélje le azokat az új megoldásban használt könyvtári elemekre. A kétféle módon lerakott termékek együtt nem listázhatók!

2. FEJEZET

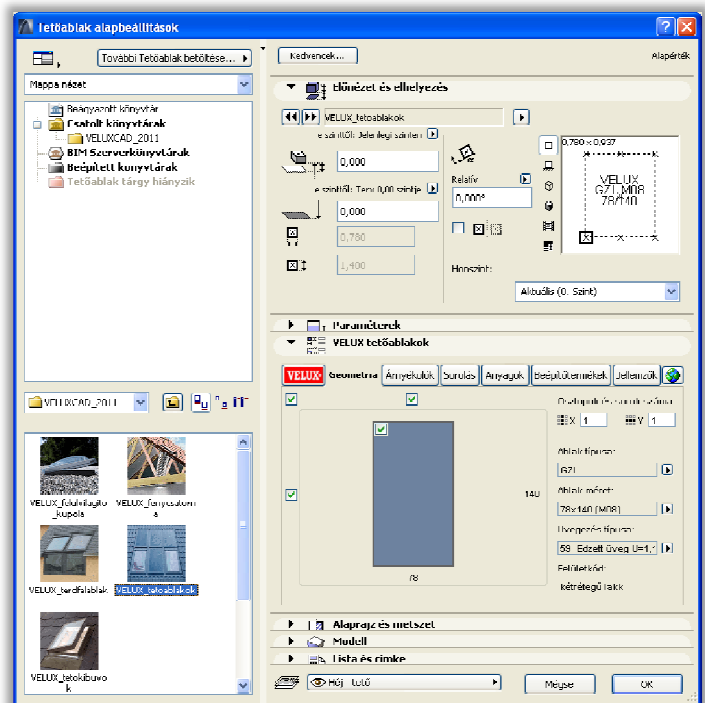
A TETŐABLAKOK JELLEMZŐINEK BEÁLLÍTÁSAI

E fejezetben tárgyaljuk, hogy miként hozhatunk létre egy VELUX ablakot vagy ablakcsoportot mielőtt elhelyeznénk az alaprajzon. Bemutatjuk, hogyan állíthatjuk a megjelenítést befolyásoló paramétereket, miként választhatjuk ki a megfelelő ablak típusát és milyen módon helyezhetünk el különböző kiegészítőket az ablakokon.

A **Tetőablak** (vagy **Tárgy**) **eszköz** beállító ablakában határozhatjuk meg a tetőablak termékcsoportját a megfelelő **könyvtári elem**

- felüvilágító kupola
- fénycsatorna
- térdfalablak
- tetőablak
- tetőkibúvó

kiválasztásával. Az egyedi beállító felületen választjuk ki az adott termékcsoporthoz jellemző adatok közül a nekünk megfelelőt. Ezekről a fejezet további részében lesz szó. A beállító ablak jobb felső részén az ablak elhelyezési pontját határozhatjuk meg.



A termékcsoporthoz rövid ismertetése:

Tetőablakok: A leggyakrabban használt termékcsoporthoz. Egymás mellé és fölé sorolható (max. 10x6). A tulajdonságok és kiegészítők meghatározásakor szinte semmiféle szűkítés nincs. Ebben a termékcsoporthoz találjuk meg a GDL Cabrio típusú tetőerkélyt és különböző ablakkombinációkat, amelyeket csak az alsó sorban helyezhetünk el. Fontos, hogy ilyenkor az alsó sorban csak GDL Cabrio vagy más összetett ablak lehet, más típusú tetőablak nem. Ezt a többi ablak típusának automatikus váltásával oldjuk meg. További termékek még a CLI napkollektorok és a GGL és GGU füstelvezetők.

Térdfalablakok: A tetőablak(csoport) alá teljes szélességben VFE típusú térdfalablak(ok) kerül(nek). Ebből adódóan nem érhető el minden ablaktípus a tető síkjában lévő ablakok esetén. A térdfalablakkal kapcsolatos további tudnivalókkal a 3.2. fejezetben találkozhat.

Tetőkibúvók: Csak önállóan rakható le, tehát nem sorolható. A kiegészítők választéka is szűkített.

Fénycsatorna: Csak önállóan rakható le, tehát nem sorolható. Kiegészítőket nem tartalmazhat. A fénycsatorna alsó része utólag az alaprajzon mozgatható, így a szükséges helyre irányítható a „fény”. További tudnivalók a 3.3. fejezetben.

Felüvilágító kupola: Új termék a VELUX CAD 2011-es verzióban. Csak önállóan rakható le, tehát nem sorolható. A kiegészítők választéka is szűkített. A felüvilágító kupolával kapcsolatos további tudnivalókkal a 3.4. fejezetben találkozhat.



2.1 A Geometria fül

Ezen a lapon állíthatók egy VELUX tetőablakcsoport geometriai tulajdonságai:

a.)

A tetőablakcsoport oszlopainak és sorainak száma (X max. 10, Y max. 6). A beállított darabszámoknak megfelelően létrejön egy X*Y méretű "ablakmátrix". Ezen belül kijelöléseket végezhetünk és így a kiválasztott ablak(ok)nak a következő pontban leírt tulajdonságait állíthatjuk be. A kijelölés történhet az egész ablakcsoportra a bal felső sarokban lévő gomb segítségével. Kiválaszthatunk sorokat vagy oszlopokat a nekik megfelelő gomb segítségével (a képen a második sor van kijelölve). Valamint kijelölhetünk egy-egy ablakot is az egérrel rákattintva az ikonokon található négyzetekre. A kijelölt ablakok sötétebb árnyalatban jelennek meg.

b.)

- beállíthatjuk a tetőablakok típusát az aktuális VELUX termékeknek megfelelően. A tetőablak típusok között szerepelnek összetett elemek is, amelyeket csak az alsó sorban lehet elhelyezni (pl. az ábrán látható GPL+GIL ablak)

- beállíthatjuk az ablakok méreteit (szélesség/magasság) a járatos VELUX méreteknek megfelelően. A beljebb kötőjellel kezdődő méretek, illetve ablaktípusok ütköznek más ablakok méretével, illetve nem választható ablakok (lásd piros keretes típusok). Amennyiben nem megfelelő méretkombinációt állítunk be, az ablakon egy piros felkiáltó jel jelenik meg.

- választhatunk az üvegezés típusai közül, az ablak típusának függvényében.

- felüvilágító kupolánál beállíthatjuk a kupola anyagát

- itt jelenik meg a felületkezelés típusa

Figyelem:

- ha a mátrixban szerepel nem megfelelő méretű ablak, akkor az alaprajzon egy figyelmeztető szöveg jelenik meg!

2.2 Az Árnyékolók fül

Ezen a lapon a kijelölt ablakokhoz kiegészítőket illeszthetünk. (A kijelölés módja megegyezik az előzőekben leírtakkal). Valamint itt állíthatjuk be az ablakok nyitását 3D-ben.

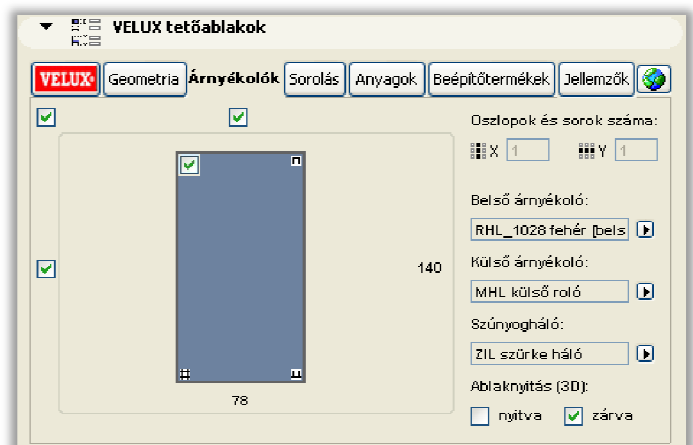
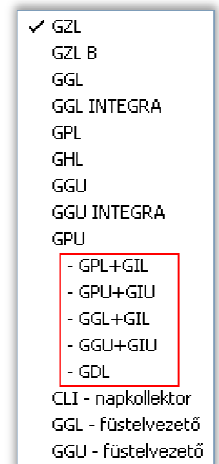
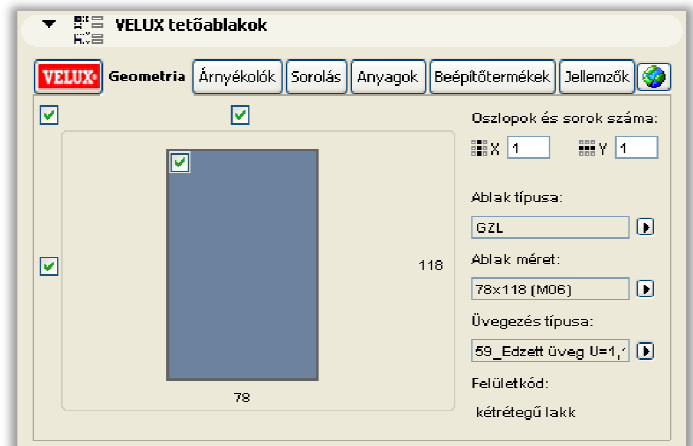
a.) a kijelölt ablak(ok)ra

- szűnyoghálót,
- külső árnyékolót
- belső árnyékolókat

lehet elhelyezni a kapcsolók kipipálásával.

A nyilak utáni legördülő menüből választhatjuk ki pontosan a kiegészítők típusát. Az

ablakokon a szűnyoghálót a bal alsó sarokban, a belső árnyékolókat a jobb alsó sarokban, a külső árnyékolókat pedig a jobb felső sarokban ábrázoljuk sematikusán.

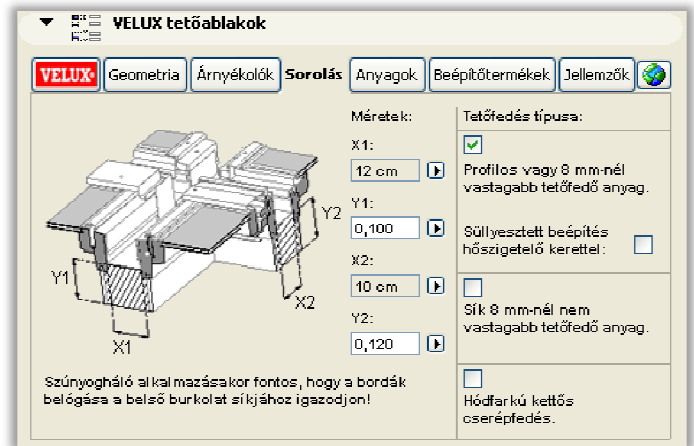


2.3 A Sorolás fül

Ezen a lapon a burkolókeretek típusához illetve a szarufák és a vízszintes bordák, méreteinek meghatározásához szükséges adatok állíthatók be.

a.) az ábra melletti magassági méretek a tető külső síkjától megadott vastagsági méreteit, a szélességi méretek pedig az ablakok egymás közti távolságát jelentik.

b.) a tetőfedés típusának bejelölésével állíthatjuk be a burkolókeretek típusát.



Figyelem:

- ha több soros ablakcsoporthal dolgozunk, és külső redőnyt helyezünk el az ablakokon, akkor a vízszintes borda vastagsága 25 cm kell legyen.

- a képen látható „Süllyesztett beépítés hőszigetelő kerettel” típus választása csak 1x1-es tetőablak mátrix esetén lehetséges. A megoldás az EDJ típusú burkolókeret használatát modellezi.

2.4 Az Anyagok fül

Ezen a lapon állíthatók az anyag beállítások illetve a burkolókeret és a bordák megjelenítésének lehetőségei.

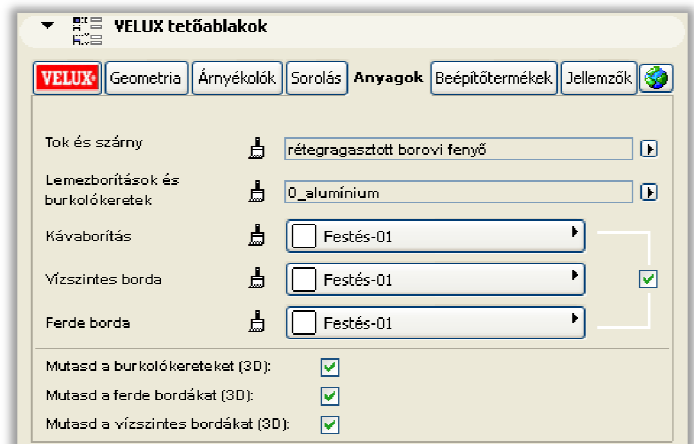
a.) - a tok és szárny anyaga

- a lemezborítások anyaga

- a kávbitorítás anyaga

- valamint ha van, akkor a vízszintes-, és a ferde borda anyaga

b.) a kapcsolók ki-, bekapcsolásával állíthatók a ferde- és vízszintes bordák és burkolókeretek megjelenítése a 3D-s megjelenésben.



2.5 A Beépítőtermékek fül

Ezen a lapon a tetőablakokhoz beépítőtermékek rendelhetők hozzá:

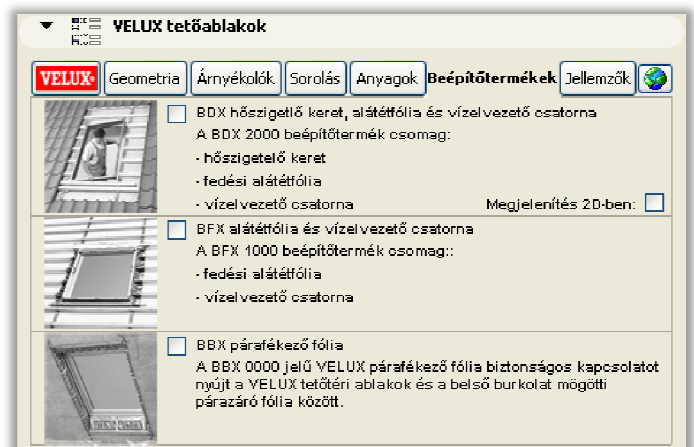
- a BDX 2000-es

- a BFX 1000-es

- és a BBX 0000 jelű,

amelyek alapvetően a listázásban jelennek meg. A BDX és BFX egyszerre nem rendelhető, mert a BFX része a BDX-nek.

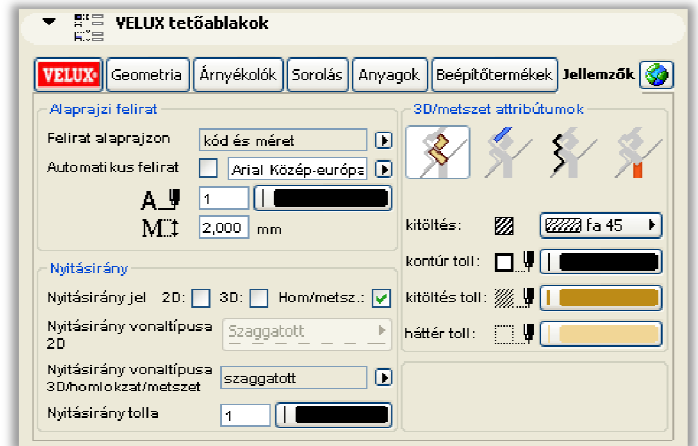
A BDX választásakor a hőszigetelő csomag megjelenik 3D-ben és metszeten is, valamint a „Megjelenítés 2D-ben” kapcsoló bekapcsolásával 2D-ben. A 2D-s megjelenítést mindenképpen javasoljuk a szarufákhoz való pontos illesztés esetében.



2.6 A Jellemzők fül

Ezen a lapon állíthatóak az ArchiCAD Felhasználói kézikönyvből már ismert módon a következők:

- Alaprajzi felirat tulajdonságai (az automatikus feliratot bekapcsolva a felirat mérete inaktívvá válik és a feliratok automatikusan az ablak körvonalán belül helyezkednek el)
- Nyitásirány vonalak tulajdonságai
- 3D/metszet attribútumai (tok és szárny, üvegezés, lemezborítások, illetve belső burkolatok)



2.7 A Súgó fül (VELUX logó)

Ezen a lapon az adott könyvtári elem segítségével elérhető tetőablakok rövid ismertetését találjuk.



2.8 Internetes elérés

A Jellemzők fül utáni földgömb ikonra kattintva a VELUX Magyarország Kft. által fejlesztett termékinformációs honlagra lehet eljutni (www.termektarplusz.com).

3. FEJEZET

A VELUX-ELEMEK HASZNÁLATA

E fejezetben szó lesz arról, hogy hogyan dolgozzunk a már létrehozott (2. fejezet) ablakunkkal, ablaksoportunkkal az alaprajzon, miként tudjuk módosítani elemeinket.

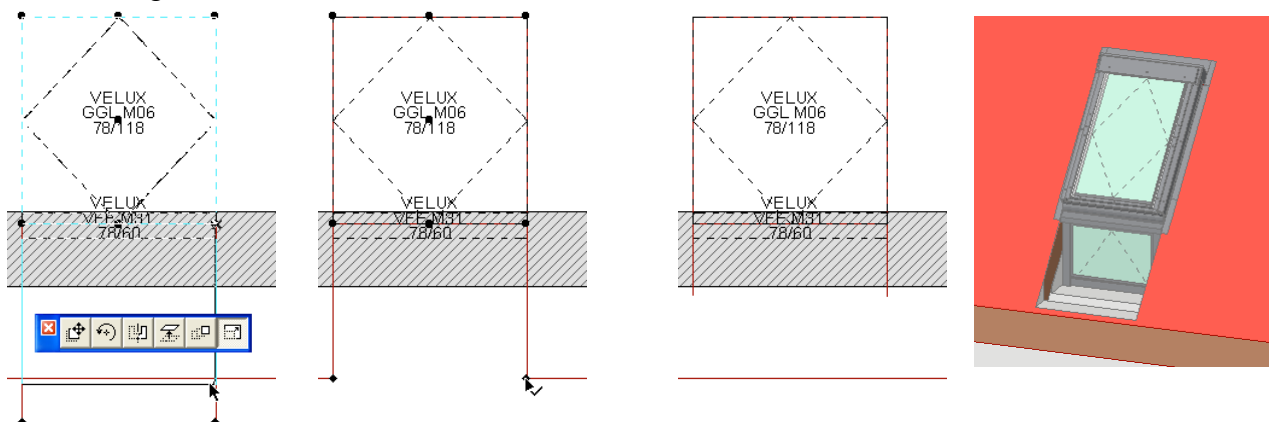
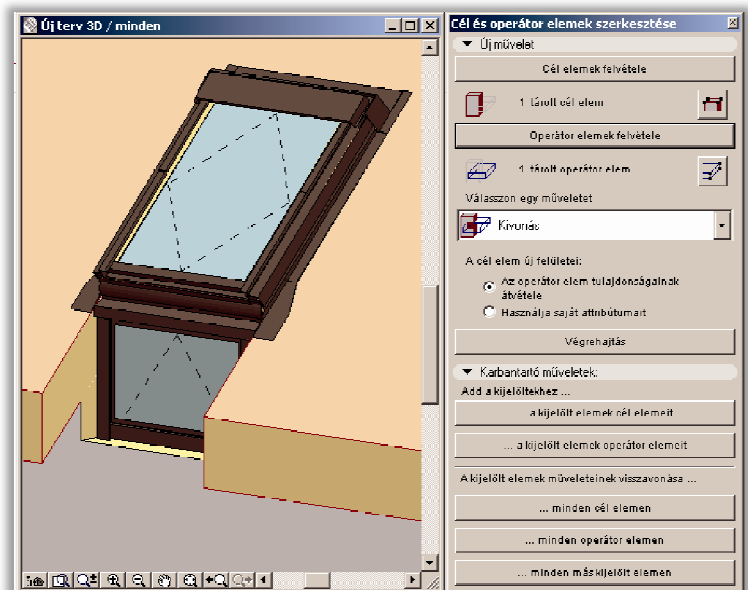
3.1 Ablakok elhelyezése az alaprajzon

A tetőablakokat (tetőablak, térdfalablak, tetőkibúvó és fénycsatorna) alapvetően az ArchiCAD eszköztárának **Tetőablak eszközével** célszerű használni. Míg a felüvilágító kupolát attól függően, hogy földembe vagy tetőbe helyezük a **Tárgy** vagy a **Tetőablak eszközzel** (lásd 3.4. fejezet). A tetőablakok paramétereinek beállítása után az alaprajzon a tetőre klikkelve helyezhető el az ablaksoport. A helyezés után az ablaksoport automatikusan kivágja a tetőből a neki megfelelő lyukat.



3.2 Térdfalablakok elhelyezése a falban és tetőben

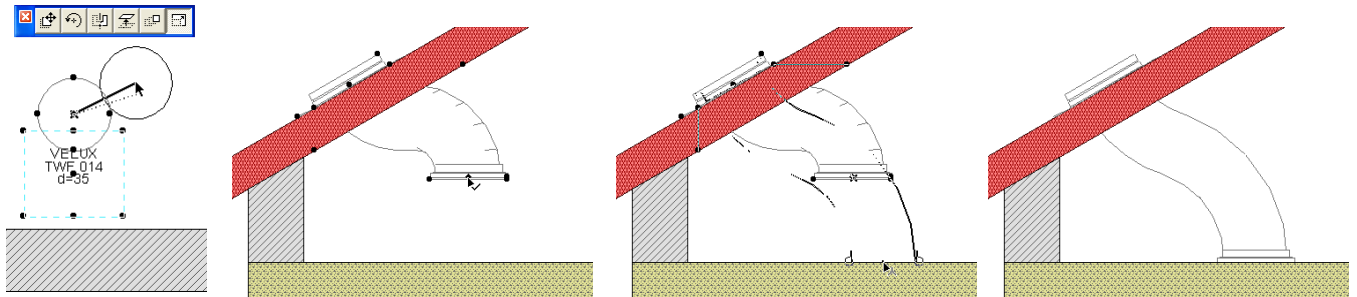
Az alaprajzra lehelyezett térdfal-ablakunkat az ArchiCAD **Szilárdtest műveletek...** parancsának segítségével tudjuk a legjobban a falba és a tetőbe elhelyezni. Ehhez nyissuk meg a **3D-s ablakot** majd jelöljük ki a falat és a tetőt **Cél elemnek** a térdfal-ablakot pedig **Operátor elemnek** a műveletet pedig állítsuk **Kivonásra**. Majd a **Végrehajtás** parancs segítségével végezzük el a műveletet. Ekkor a képen látható módon előáll a kívánt ablak-fal kapcsolat. A tető kivágásának nem kell az ereszvonali tartania. A vágás mélységét az alaprajzon lévő két vonal hosszának állításával tudjuk szabályozni. Ha a tető élére állítjuk a vonalak végét, akkor a tető ereszvonali éle kitakarható.



A térdfalablaknak a falhoz történő igazítására a 3.5 fejezetben mutatunk példát. A szilárdtest-műveletet mindenegyes ablakra külön el kell végeznünk!

3.3 Fénycsatorna elhelyezése

A TWF fénycsatornát önálló elemként helyezük le az alaprajzra, majd a csatorna alsó végét a kívánt helyre mozgatjuk. A csatorna hossza korlátozott, tehát nem tudjuk tetszőleges távolságra húzni. A födém lyukasztása és a csatlakozás építészeti kialakítása szintén a felhasználó feladata.

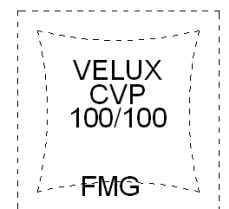
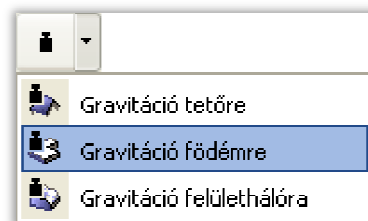


3.4 Felüvilágító kupola elhelyezése

A felüvilágító kupolát (CFP, CVP, CSP) önálló elemként helyezük le az alaprajzra. Amennyiben tető elembe szeretnénk elhelyezni, úgy a többi termékcsoporthoz hasonlóan a **Tetőablak eszköz** segítségével célszerű ezt megtenni, így a tetőkivágás automatikusan elkészül.



Abban az esetben, ha födém elembe helyezük el a felüvilágító kupolát, akkor a **Tárgy eszköz** segítségével - használva a **Gravitáció a födémre** parancsot – érdemes lehelyezni. A felüvilágító kupola alatti födémkivágást a hagyományos módon a födém kilyukasztásával kell elvégezni, ennek pontos meghatározásához segítséget nyújtanak az alaprajzi jel sarkaiban található fogópontok.



3.5 A modell alaprajzi, metszeti és 3D-s részletezettsége

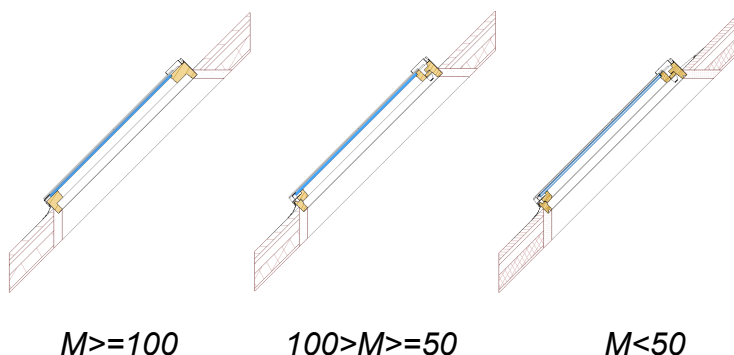
a.) Alaprajzi részletezettség:

A 2010-es verziótól az alaprajzi megjelenés nem a lépték függvénye. A Jellemzők fülön található paraméterek segítségével állítható be, hogy mit szeretnénk látni az alaprajzon (kód és méret, csak méret, semmi), továbbá a nyitásirány vonalak ki/be kapcsolhatók. Amennyiben a Beépítőtermékek fülön BDX csomagot választunk és ott kiválasztjuk a 2D-s megjelenítést, akkor az alaprajzon a tok körül egy újabb szaggatott vonallal jelenik meg. Természetesen napkollektoroknál ez nincs.



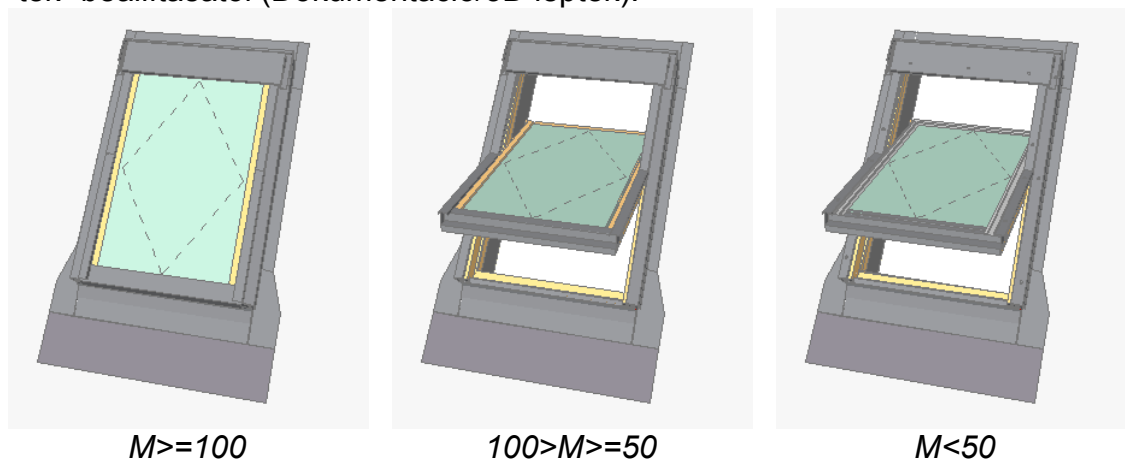
b.) Metszeti részletezettség:

- a metszet részletezettsége léptékfüggő. ArchiCAD 10-es verzióban az alaprajzi léptéktől függ, az újabb ArchiCAD verziókban pedig a Metszet ablak aktiválása után elérhető „Metszet lépték beállítása” beállításától (Dokumentáció/Metszet lépték beállítása...).



c.) 3D-s részletezettség:

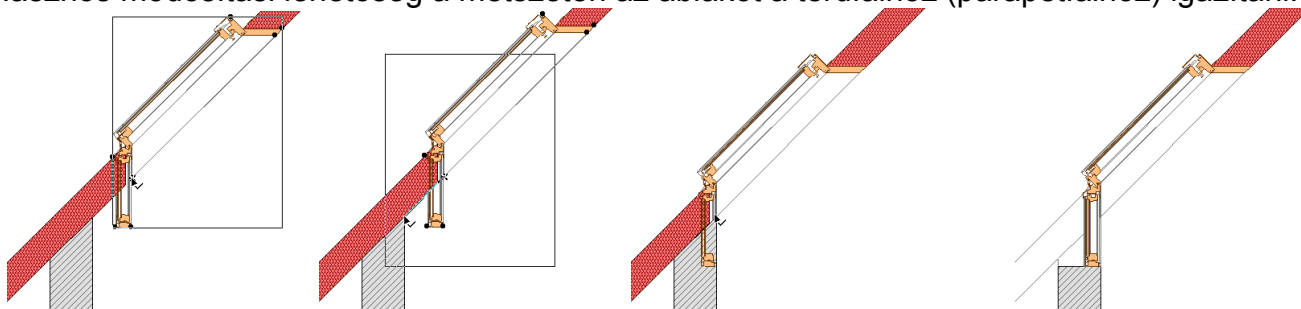
- a 3D-s részletezettsége léptékfüggő. ArchiCAD 10-es verzióban az alaprajzi léptéktől függ, az újabb ArchiCAD verziókban pedig a 3D-s ablak aktiválása után elérhető „3D lépték” beállításától (Dokumentáció/3D lépték).



- látható, hogy $M \geq 100$ -nál kisebb léptékű modellnél az ablak nem nyitható, mivel a tok és szárny egy elemként szerepel.
- az ablaküvegen szaggatott vonallal megjelenik az ablaknyitás módja.

3.6 Módosítás a metszeten

Hasznos módosítási lehetőség a metszeten az ablakot a térdfalhoz (parapetfalhoz) igazítani.



A metszeten az ablak megfelelő fogópontjának segítségével a fal és tető csatlakozásának belső éléhez húzzuk a tetőablakot. (1-3. kép). A tetőkivágás automatikusan követi az ablakot. Térdfalablak esetén a végrehajtott szilárdtest-művelet után így néz ki az ablak. (4. kép).

3.7 Módosítás a 3D-s ablakban

A 3D-s ablakban is a megfelelő helyre mozgathatjuk az ablak(csoport)ot. A végrehajtás módja hasonlít az előző alfejezetben leírtakhoz.

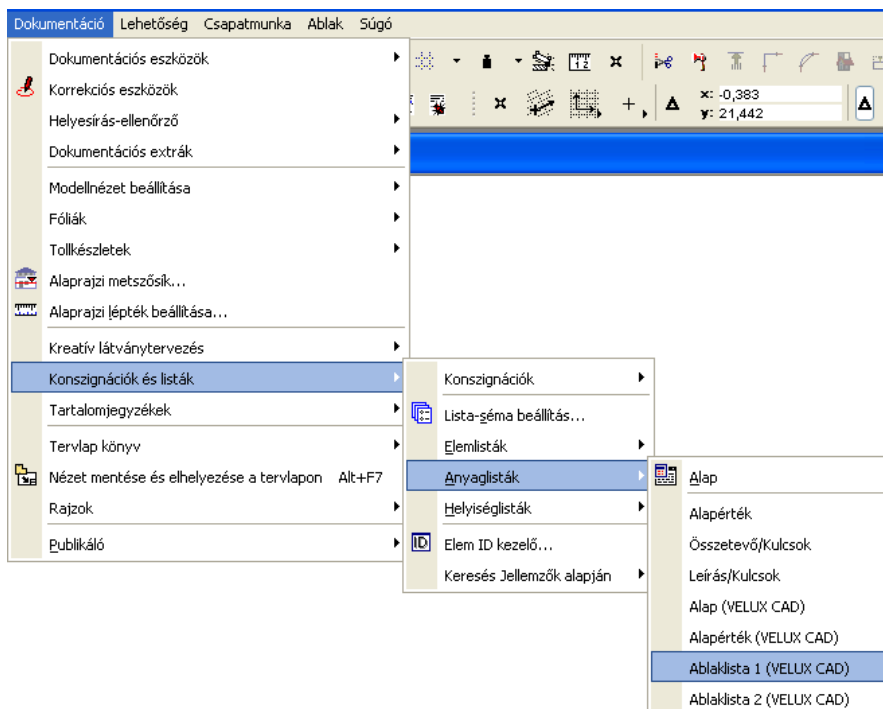
4. FEJEZET

LISTÁZÁS

4.1 VELUX-elemek listázása:

Az új megoldás miatt a korábban megszokott listázás is kis mértékben megváltozott.

ArchiCAD 10 és frissebb változatok esetén **anyag lista**-ként tudunk kimutatást készíteni a felhasznált VELUX ablakokról.



Mindkét esetben két választási lehetőségünk van:

Ablaklista 1 (VELUX CAD)

Ablaklista 2 (VELUX CAD)

A két kimutatás csak a fejlécében különbözik. Az 1-es esetben az ArchiCAD könyvtárban található egyedi szövegek (Text_1.txt; Text_2.txt; Text_3.txt és Text_4.txt) fájljaiban lévő információk jelennek meg a fejlécen.

A 2. esetben pedig a VELUX_2010 / VELUX lista / Adatok könyvtárban lévő két szöveges fájl (VELUXCAD_terv.txt és VELUXCAD_tervezo.txt) tartalma jelenik meg a lista fejlécében.

A lista tartalmilag kiegészült két új hasábral, melyekbe később az adott termék árát tudja beírni pl. a kereskedő. Az árak termék-alcsoportonként összesíthetőek.

***** SZÖVEGMEZŐ 1 *****
 ***** SZÖVEGMEZŐ 2 *****
 ***** SZÖVEGMEZŐ 3 *****
 ***** SZÖVEGMEZŐ 4 *****



TEJŐTÉRIABLAKOK

2007.06.28.

Darab	Termékleírás	Egységár	Összesen
VELUX tetőtéri ablakok			
1	GDL P19 3073G P1 3073G P2 (94x252)		
1	GGL P10 3073 (94x160)		
1	GIL P34 3073 (94x92)		
2	GZL P08 1054 (94x140)		
<i>VELUX tetőtéri ablakok ÖSSZESEN:</i>			
Tetőkibúvók			
1	GXL F06 3059 (66x118)		
1	VLT 000 000 (46x61)		
<i>Tetőkibúvók ÖSSZESEN:</i>			
VELUX burkolókeretek			
1	EDW F06 1000		
1	EKW P08 0004F		
1	EKW P08 0006		
1	EKW P10 1001F		
1	EKW P10 1003		
1	ETW W34 0020		
1	ETX W34 0020		
<i>VELUX burkolókeretek ÖSSZESEN:</i>			
VELUX belső vászonroló			
2	RHL P08 4064 vörös		
<i>VELUX belső vászonroló ÖSSZESEN:</i>			
VELUX fényzáró roló			
1	DKL P04 1085 bézs		
1	DKL P10 1085 bézs		
<i>VELUX fényzáró roló ÖSSZESEN:</i>			
VELUX szűnyoghálók			
3	ZIL P10 szürke háló		
<i>VELUX szűnyoghálók ÖSSZESEN:</i>			
VELUX külső árnyékolók			
1	MAG P04		
1	MHL P10 külső roló		
<i>VELUX külső árnyékolók ÖSSZESEN:</i>			
MINDÖSSZESEN:			

Készült az ArchiCAD építészeti szoftverrel © Graphisoft CAD 2007

- 1 -

Terv megnevezése: A terv megnevezése a "VELUXCAD_terv.txt" fájlban található
 Tervező(k): A tervező(k) megnevezése a "VELUXCAD_tervezo.txt" fájlban található



TEJŐTÉRIABLAKOK

2007.06.28.

Darab	Termékleírás	Egységár	Összesen
VELUX tetőtéri ablakok			
1	GDL P19 3073G P1 3073G P2 (94x252)		
1	GGL P10 3073 (94x160)		
1	GIL P34 3073 (94x92)		
2	GZL P08 1054 (94x140)		
<i>VELUX tetőtéri ablakok ÖSSZESEN:</i>			