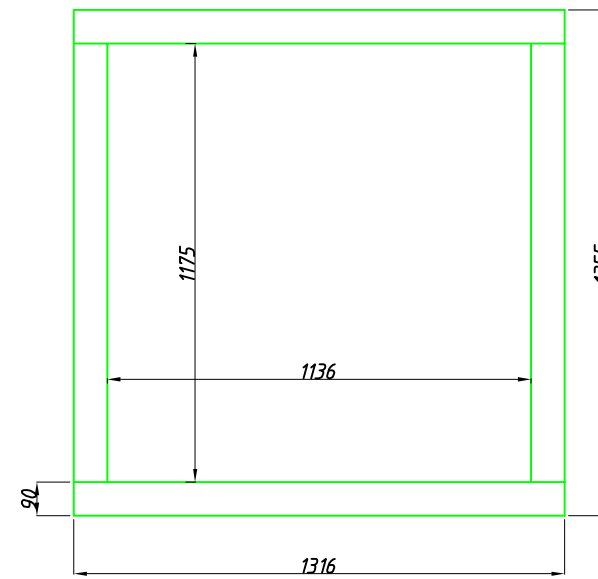
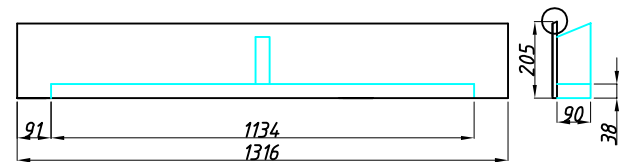
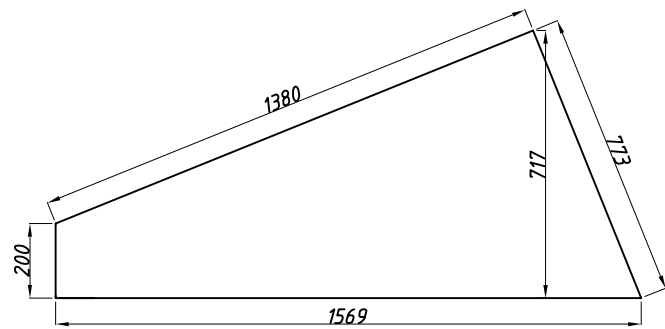


コンパネ 4枚使用
コンパネ寸法 910x1820mm

ツーバイ材 1800x9本

- 38x90x1446-2 側部下
- 1316-2 枠上下
- 1175-2 枠左右
- 1134-2 前後下
- 655-2 後中央
- 715-2 側部後
- 391-2 側部中央
- 170-2 側部前
- 162-2 前中央



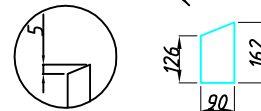
コンパネ 900x1800-4枚

- 12x205x1316-1 前板
- 768x1316-1 後板
- 717x1569-2 側部板

側部

前

枠



S06 22°勾配 屋根開口 w1136xh1357mm



図名
陸屋根用立ち上げ台 サイズS06用

作成
日本ベルックス株式会社 技術部

縮尺

サイズ

検印

設計年月日
2012.8.17

備考

S06