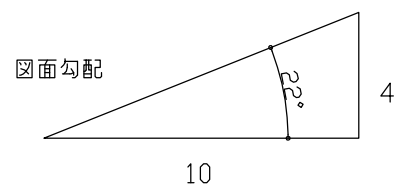
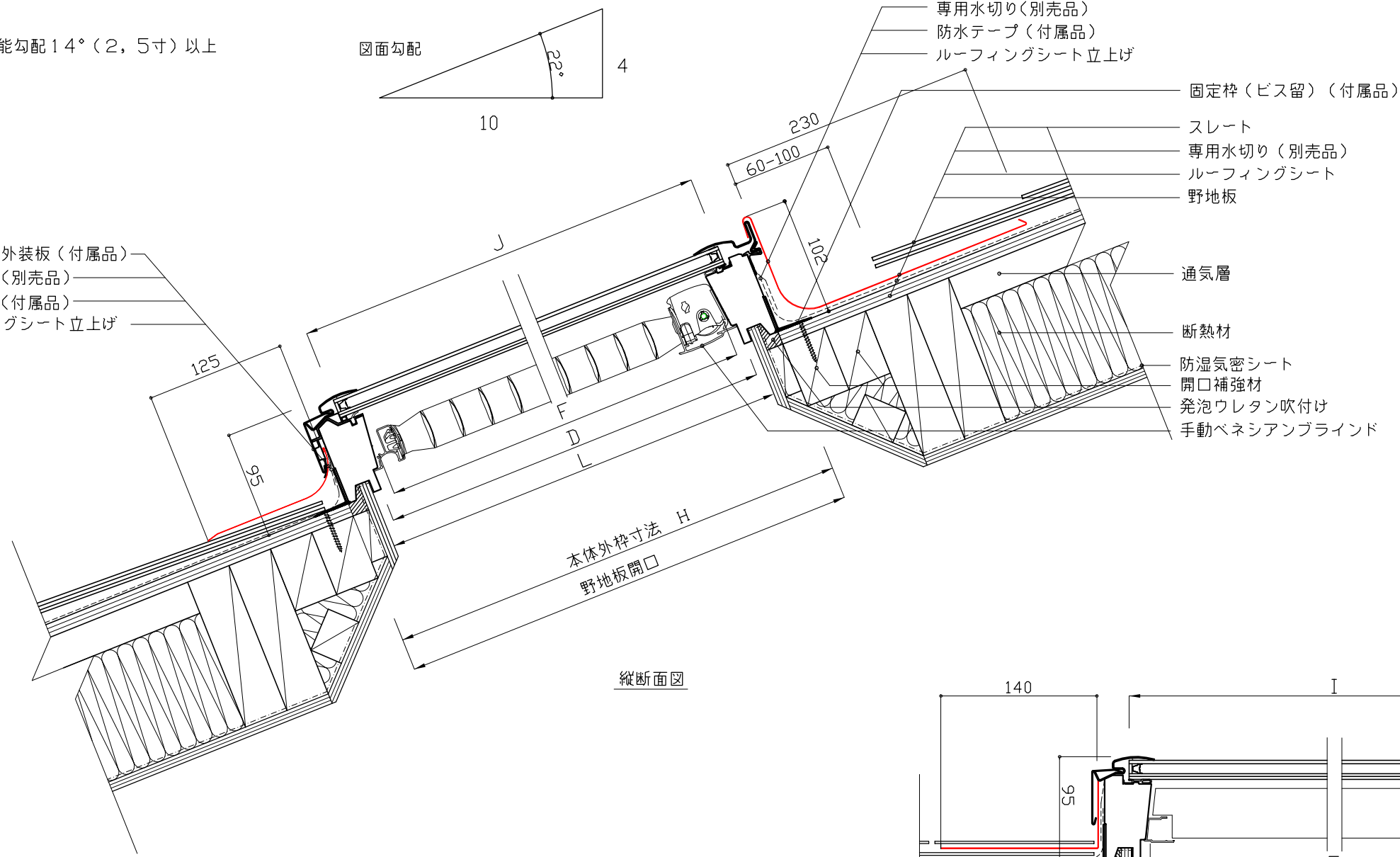


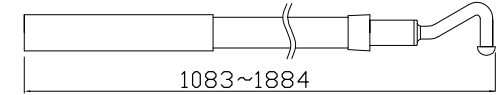
※ 取付可能勾配14°(2,5寸)以上



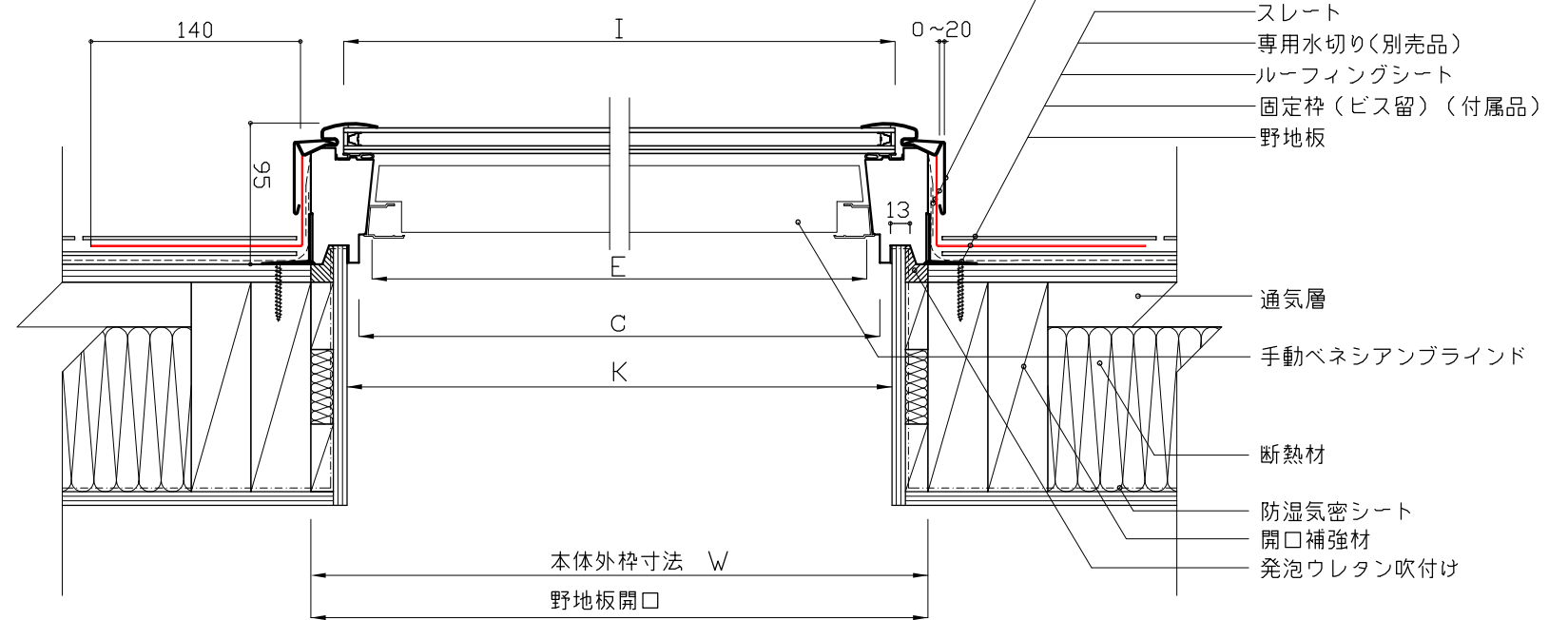
本体アルミ外装板(付属品)
専用水切り(別売品)
防水テープ(付属品)
ルーフィングシート立上げ



ZXT200 手動ベネシアンブラインド操作ロッド(オプション)
※操作ロッドにより羽根の角度調整が可能です。
※ブラインドの羽根全体を上下させることはできません。



本体アルミ外装板(付属品)
専用水切り(別売品)
防水テープ(付属品)
ルーフィングシート立上げ



単位 : mm

サイズ	W	H	C	D	E	F	I	J	K	L
C01	546	695	484	631	462	611	502	651	496	645
M25	776	547	712	483	692	463	732	503	726	497
M02	776	775	712	711	692	691	732	731	726	725
M04	776	975	712	911	692	891	732	931	726	925
M08	776	1395	712	1331	692	1311	732	1351	726	1345
S25	1136	547	1072	483	1052	463	1092	503	1086	497
S06	1136	1175	1072	1111	1052	1091	1092	1131	1086	1125



図名
FS PA フィックスタイプ
(手動ベネシアンブラインド付き)
スレート用参考納まり図

作成
日本ベルックス株式会社 技術部

縮尺
1:5

サイズ

検印
KN

設計年月日
2015,03,30

備考