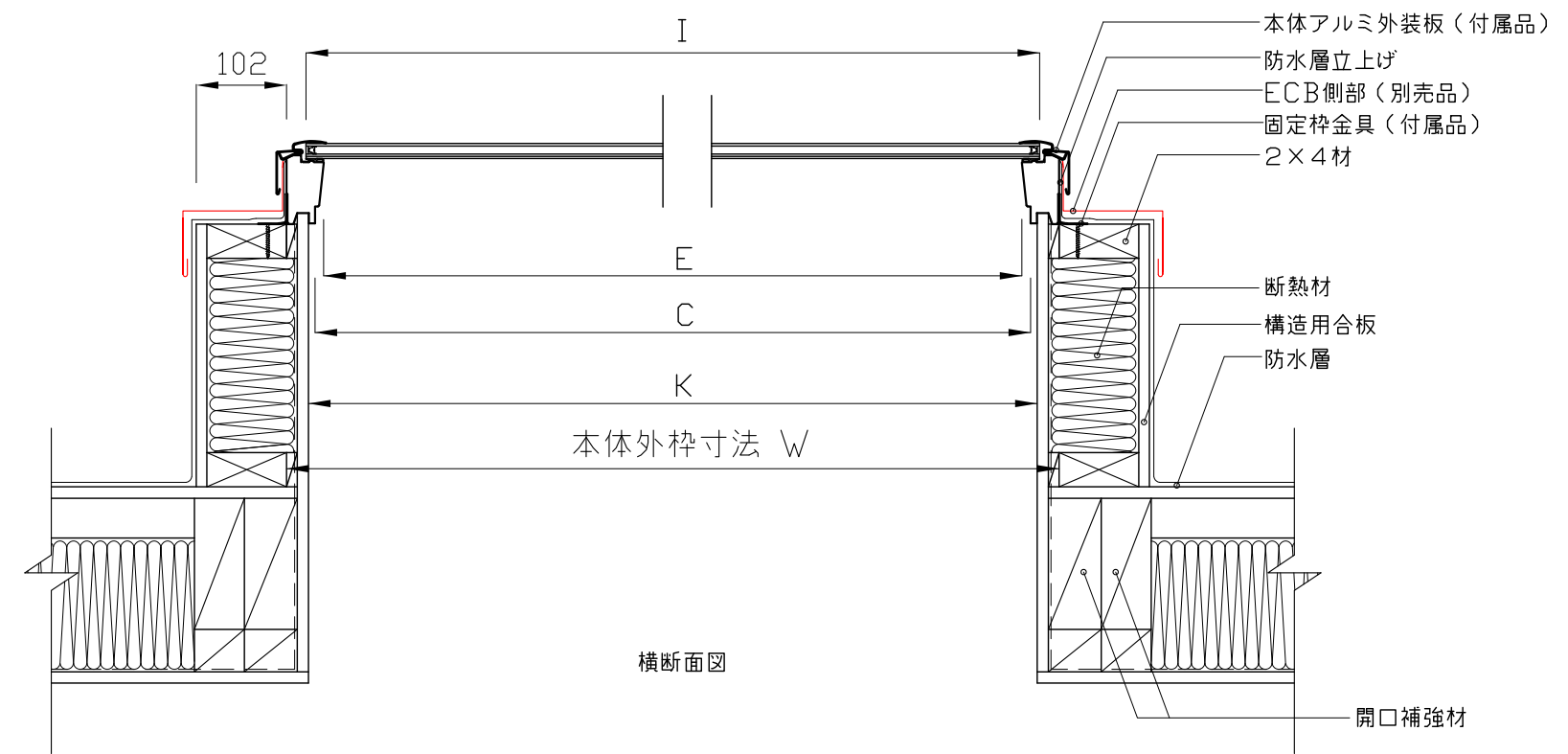


※ 取付可能勾配14°(2.5寸)以上

縦断面図



横断面図

※立上げ台は指定寸法に従って作成して下さい。  
 ※対応サイズは、C01、M04、M08、S06のみとなります。

単位 : mm

サイズ	W	H	C	D	E	F	I	J	K	L
C01	546	695	484	631	462	611	502	651	496	645
M04	776	975	712	911	692	891	732	931	726	925
M08	776	1395	712	1331	692	1311	732	1351	726	1345
S06	1136	1175	1072	1111	1052	1091	1092	1131	1086	1125



図名	FSタイプ 陸屋根参考納まり図( ECB水切り使用)	作成	日本ベルックス株式会社 技術部	縮尺	1:8	サイズ		検印		設計年月日	2013,2,26
備考											