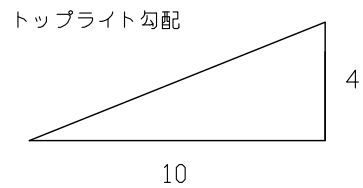
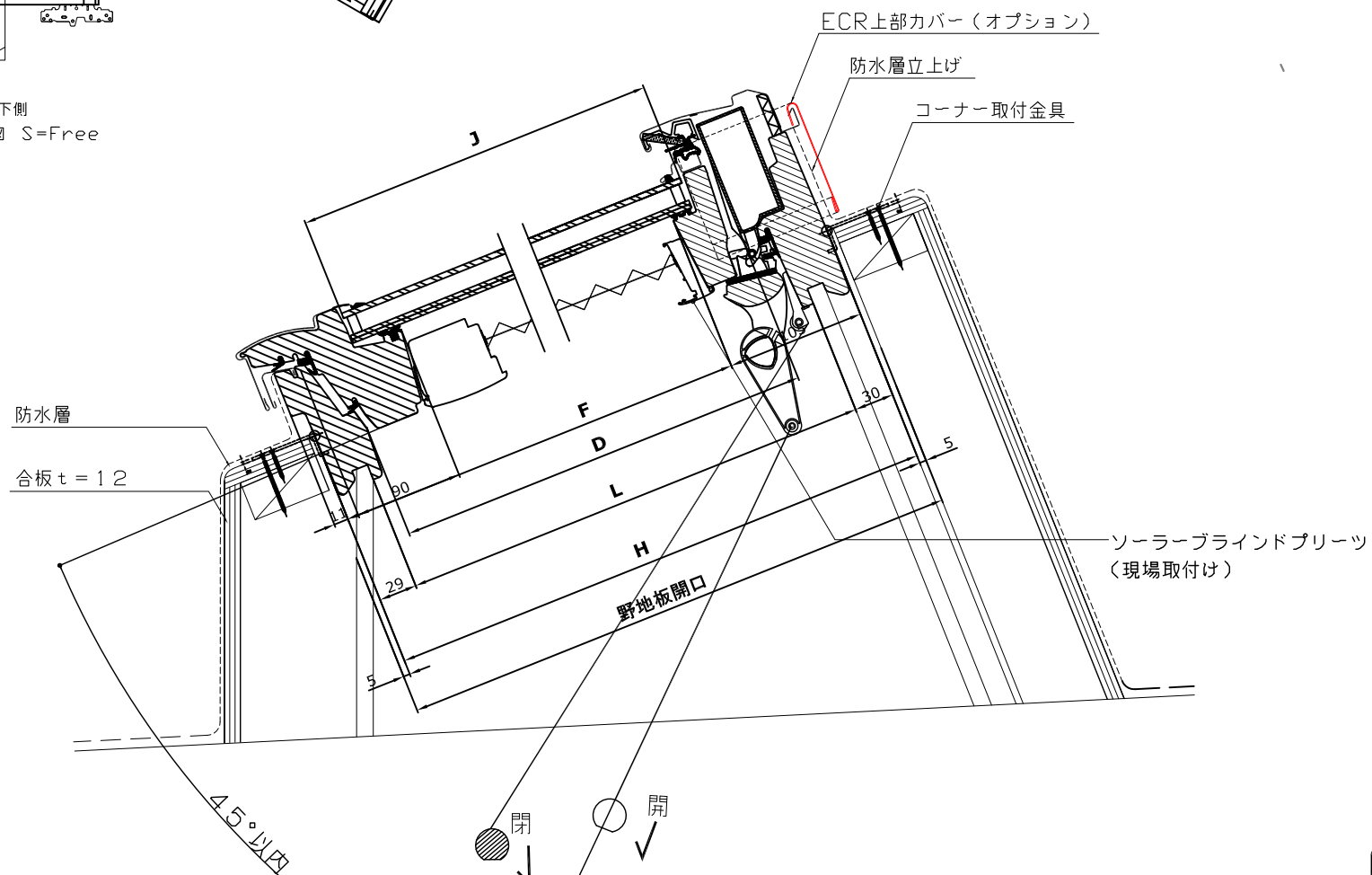


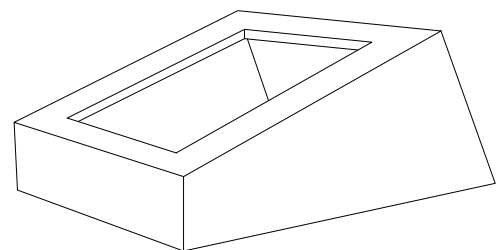
水上側
水下側
※外観姿図 S=Free



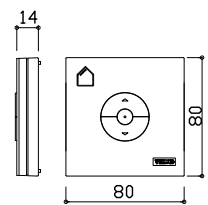
トッライト勾配
※GGU・GGHタイプの設置可能勾配は4寸以上です。



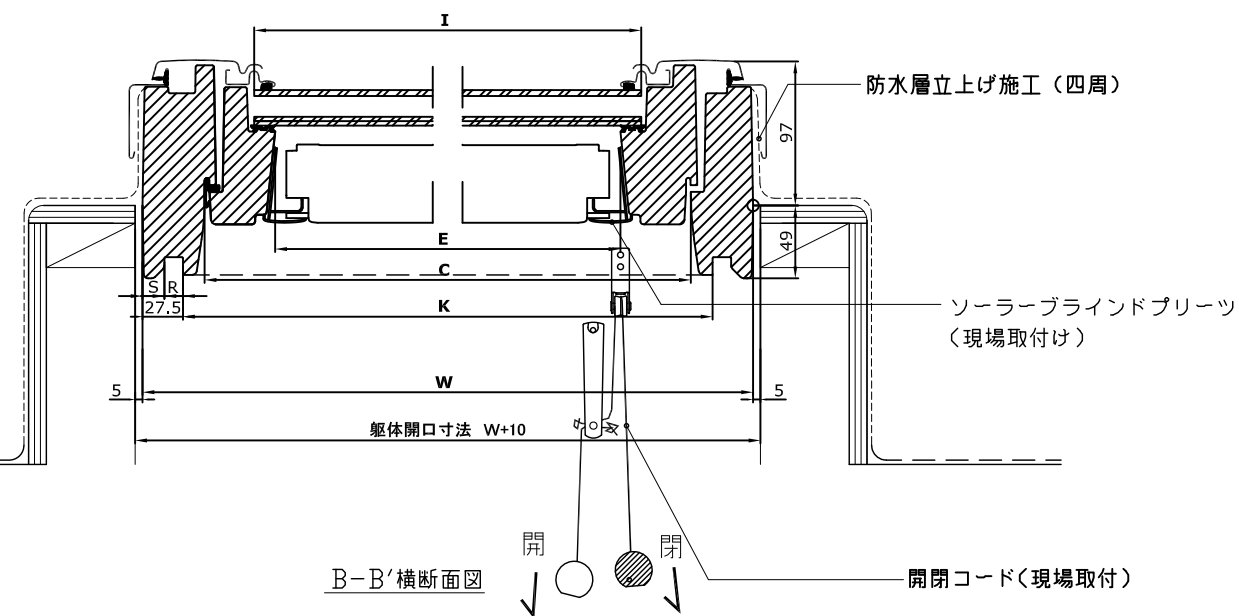
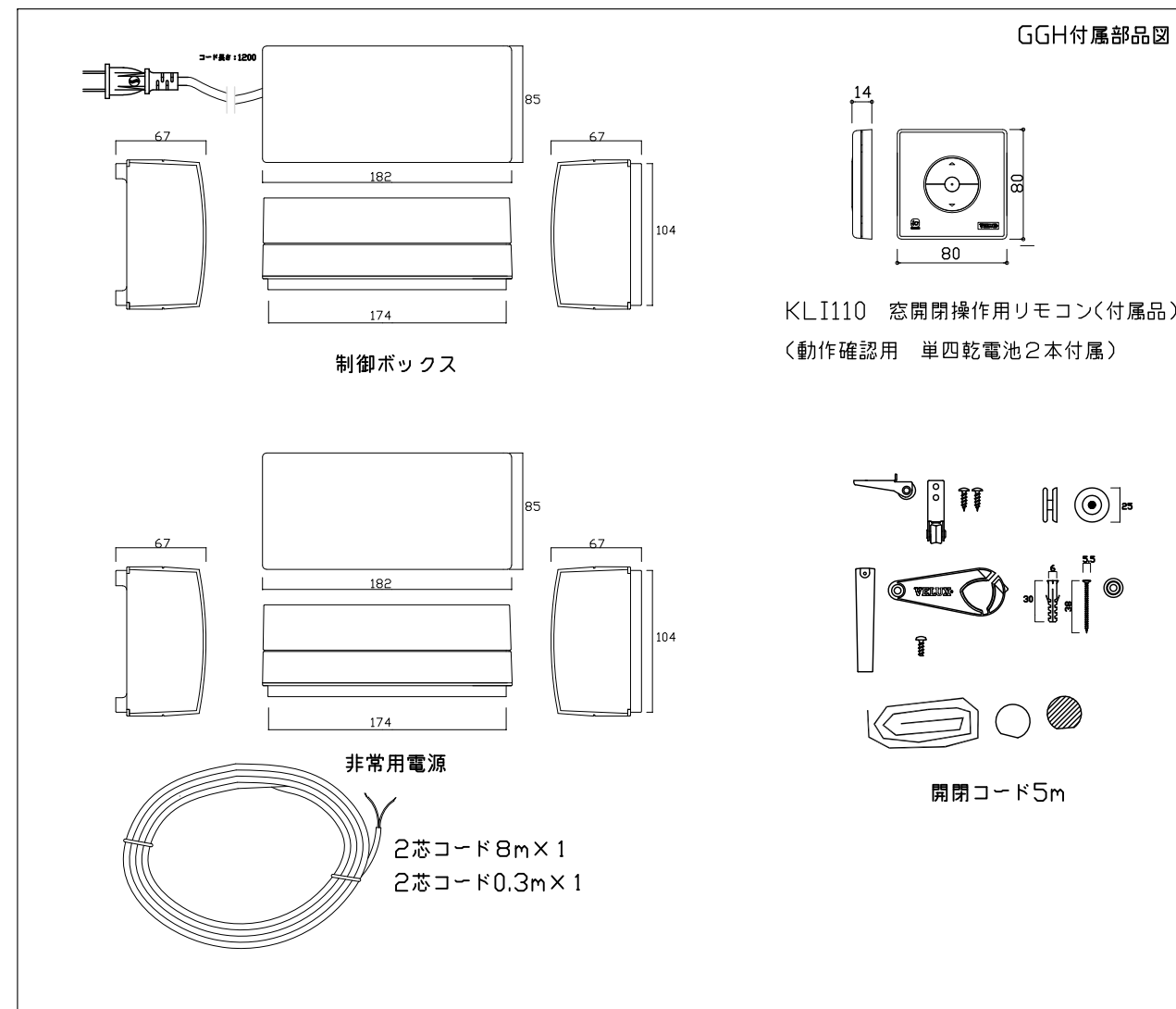
※コードによる操作は上記の範囲内で行って下さい。
※内装の納まりによっては、操作可能範囲が限定されますのでご注意下さい。



※立ち上げ台は、建築工事にて作成して下さい。



KLI312 ソーラーブラインド操作リモコン(付属品)
(動作確認用 単四乾電池2本付属)



※横断面図は右側がヒンジより下、左側がヒンジより上を表します。

	W	H	C	D	E	F	I	J	K	L	R	S
CK02	550	778	466	675	371	584	398	635	495	719	12.5	15
MK04	780	978	696	875	601	784	628	835	725	919	12.5	15



図名
GGH 排煙タイプ (中軸回転)
FSLJソーラーブラインドブリーツ付 (オプション)
陸屋根参考納まり図

作成
日本ベルックス株式会社 技術部

縮尺
1:5

サイズ

検印
KN

設計年月日
2019,04,01

備考
GGHMK04