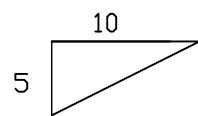
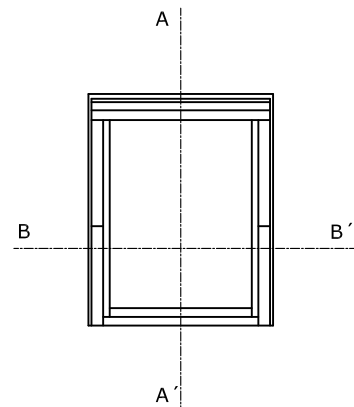
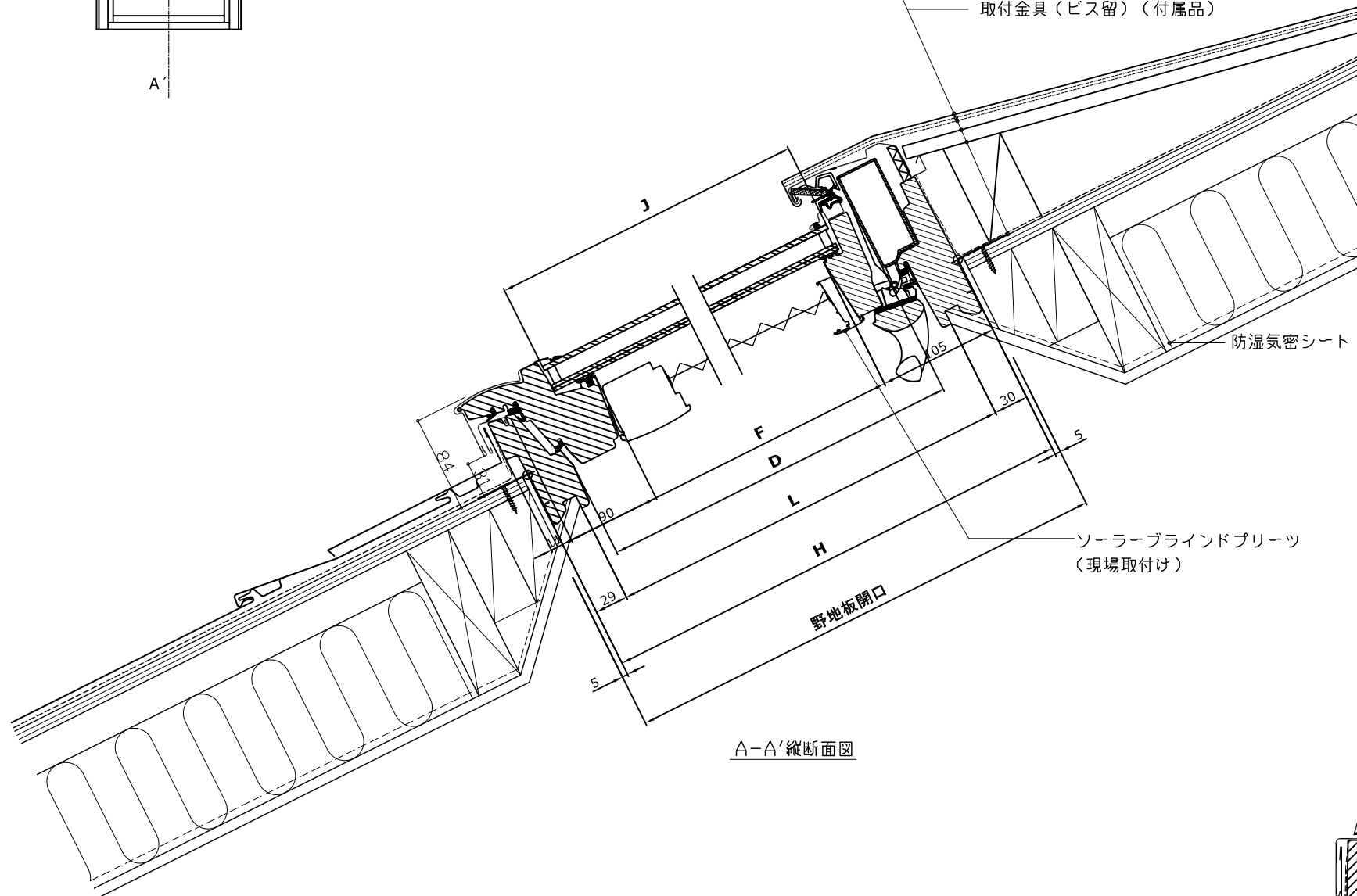


※ 多雪区域では、天窓上部や周辺部に雪が溜まらないように施工して下さい。
同区域の鋼板屋根には天窓上部にジャンプ台を施工して下さい。

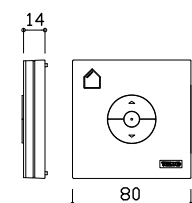


※取付可能勾配 22°(4寸)以上

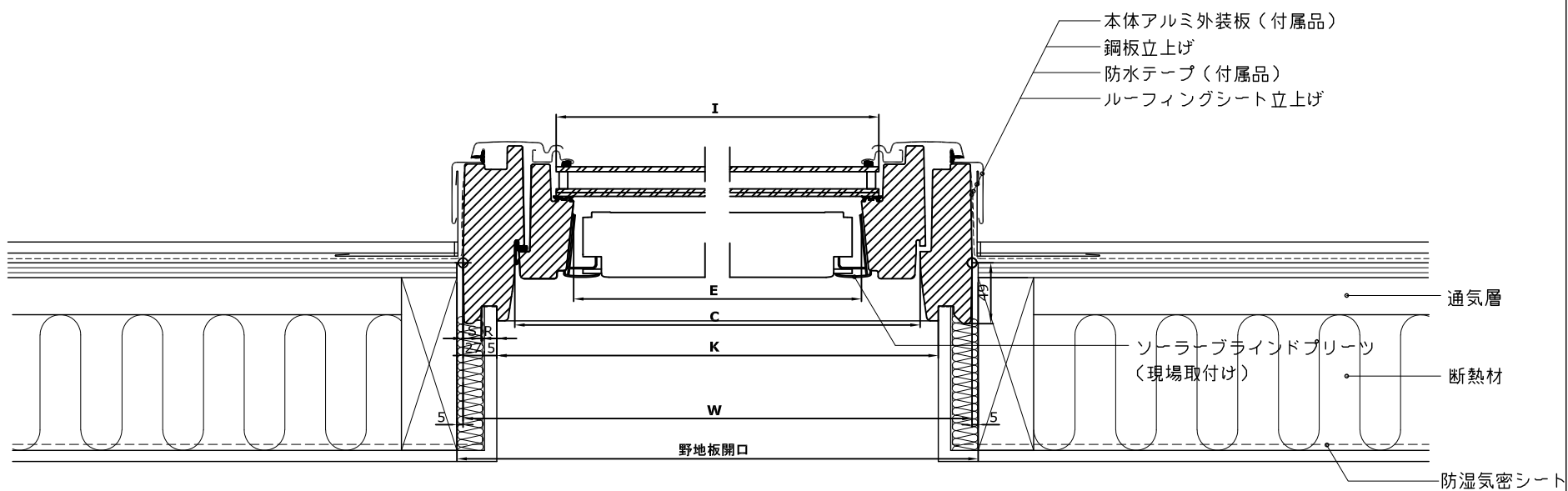
- 鋼板(別途)
- ジャンプ台ルーフィングシート増し貼り(別途)
- ジャンプ台ルーフィングシート(別途)
- 下地合板(別途)
- 補強材(別途)
- ルーフィングシート(別途)
- 取付金具(ビス留)(付属品)



A-A'縦断面図



KLI312 ソーラーブラインド操作リモコン(付属品)
(動作確認用 単四乾電池2本付属)



*横断面図は右側がヒンジより下、左側がヒンジより上を表します。

B-B'横断面図

	W	H	C	D	E	F	I	J	K	L	R	S
CK02	550	778	466	675	371	584	399	636	495	719	12.5	15
MK04	780	978	696	875	601	784	629	836	725	919	12.5	15



図名
GGU 手動タイプ(中軸回転)
FSLJソーラーブラインドブリーツ付(オプション)
積雪地用参考納まり図(ジャンプ台現場作成)

作成
日本ベルルクス株式会社 技術部

縮尺

1:5

サイズ

検印

KN

設計年月日

2019.04.01

備考

GGHMK04